

**T.C.
MİLLÎ EĞİTİM BAKANLIĞI**

MOTORLU ARAÇLAR TEKNOLOJİSİ

**YAPIM VE MONTAJ RESİMLERİ
520TC0035**

Ankara, 2012

- Bu modül, mesleki ve teknik eğitim okul/kurumlarında uygulanan Çerçeve Öğretim Programlarında yer alan yeterlikleri kazandırmaya yönelik olarak öğrencilere rehberlik etmek amacıyla hazırlanmış bireysel öğrenme materyalidir.
- Millî Eğitim Bakanlığınca ücretsiz olarak verilmiştir.
- **PARA İLE SATILMAZ.**

İÇİNDEKİLER

AÇIKLAMALAR	iii
GİRİŞ	1
ÖĞRENME FAALİYETİ-1	2
1. YAPIM RESİMLERİ	2
1.1. Yapım Resimlerinde Yeterli Görünüşler	4
1.2. Gerekli Kesit Alma	5
1.3. Eksiksiz Ölçülendirme	6
1.4. Tolerans ve Yüzey İşleme İşaretleri.....	7
1.4.1. Boyut, Şekil ve Konum Toleransları	7
1.4.2. Yüzey İşleme İşaretleri.....	8
1.5. Yapım Resimlerinde Yazı Alanı	9
1.6. Verilecek Çeşitli Motor Parçaları ve Otomobil Parçalarının Çizimi	12
UYGULAMA FAALİYETİ	17
ÖLÇME VE DEĞERLENDİRME	22
ÖĞRENME FAALİYETİ-2	24
2. MONTAJ RESİMLERİ.....	24
2.1. Montaj Resimleri	24
2.2. Numaralandırma	31
2.2.1. Parça Numarası Verme.....	31
2.2.2. Montaj Numarası Verme Kuralları	33
2.2.3. Kılavuz Çizgileri.....	33
2.3. Yeterli Görünüşleri Seçme.....	37
2.4. Gerekli Kesiti Alma	38
2.5. Montaj Resminde Yazı Alanını Hazırlama	41
2.5.1. Başlıklar.....	41
2.5.2. Parça Listesi.....	43
2.6. Verilecek Çeşitli Motor Parçaları ve Otomobil Parçalarının Çizimi	44
UYGULAMA FAALİYETİ	52
ÖLÇME VE DEĞERLENDİRME	56
ÖĞRENME FAALİYETİ-3	58
3. KATALOGLAR.....	58
3.1. Çeşitli Araç Kataloglarından Montaj, Yapım, Devre Şemalarını Okuma ve Yorumlama	58
3.1.1. Yapım Resmini Okumak ve Yorumlamak.....	59
3.1.2. Parça Yapım Resimlerinin Okunması	59
3.1.3. Yapım Resmi Görünüşlerinin İncelenmesi.....	59
3.1.4. Yapım Resmi Görünüşlerinde Ölçülerin İncelenmesi	60
3.1.5. Parça Yapım Resimlerinde Yazı Alanının İncelenmesi	63
3.1.6. Komple Resimlerin Okunması	66
3.1.7. Çeşitli Otomobil Montaj Resimlerini Okumak ve Yorumlamak.....	69
3.1.8. Bir Araç Servis Katalogunun İncelenmesi.....	73
3.1.9. Örnek Bir Araç Servis Katalogu.....	74
3.2. Çeşitli Araç Katalog CD'lerinden Montaj, Yapım, Devre Şemalarını Okuma ve Yorumlama	108

UYGULAMA FAALİYETİ	114
ÖLÇME VE DEĞERLENDİRME	123
MODÜL DEĞERLENDİRME	125
CEVAP ANAHTARLARI.....	127
KAYNAKÇA	128

AÇIKLAMALAR

KOD	520TC0035
ALAN	Motorlu Araçlar Teknolojisi
DAL/MESLEK	Alan Ortak
MODÜLÜN ADI	Yapım ve Montaj Resimleri
MODÜLÜN TANIMI	TSE standartlarına ve teknik resim kurallarına göre yapım resimlerini çizme; çeşitli araç kataloglarından montaj, yapım, devre şemalarını okuyabilme ve yorumlayabilme bilgi ve becerilerinin kazandırıldığı bir öğrenme materyalidir.
SÜRE	40/32
ÖN KOŞUL	Bu modülün ön koşulu yoktur.
YETERLİK	Yapım ve montaj resmi çizmek, katalog okumak
MODÜLÜN AMACI	Genel Amaç Yapım ve montaj resimlerini çizebileceksiniz. Amaçlar <ol style="list-style-type: none">1. Teknik resim kurallarına göre yapım resimlerinin çizimlerini yapabileceksiniz.2. Montaj resimleri çizebilecek ve size verilen montaj resmini yorumlayabileceksiniz.3. Çeşitli araç kataloglarından montaj, yapım, devre şemalarını okuyabilecek ve yorumlayabileceksiniz.
EĞİTİM ÖĞRETİM ORTAMLARI VE DONANIMLARI	Ortam: Teknik resim sınıfı Donanım: Çizim araç ve gereçleri, maketler
ÖLÇME VE DEĞERLENDİRME	Modül içinde yer alan her öğrenme faaliyetinden sonra verilen ölçme araçları ile kendinizi değerlendireceksiniz. Öğretmen modül sonunda ölçme aracı kullanarak modül uygulamaları ile kazandığınız bilgi ve becerileri ölçerek sizi değerlendirecektir.

GİRİŞ

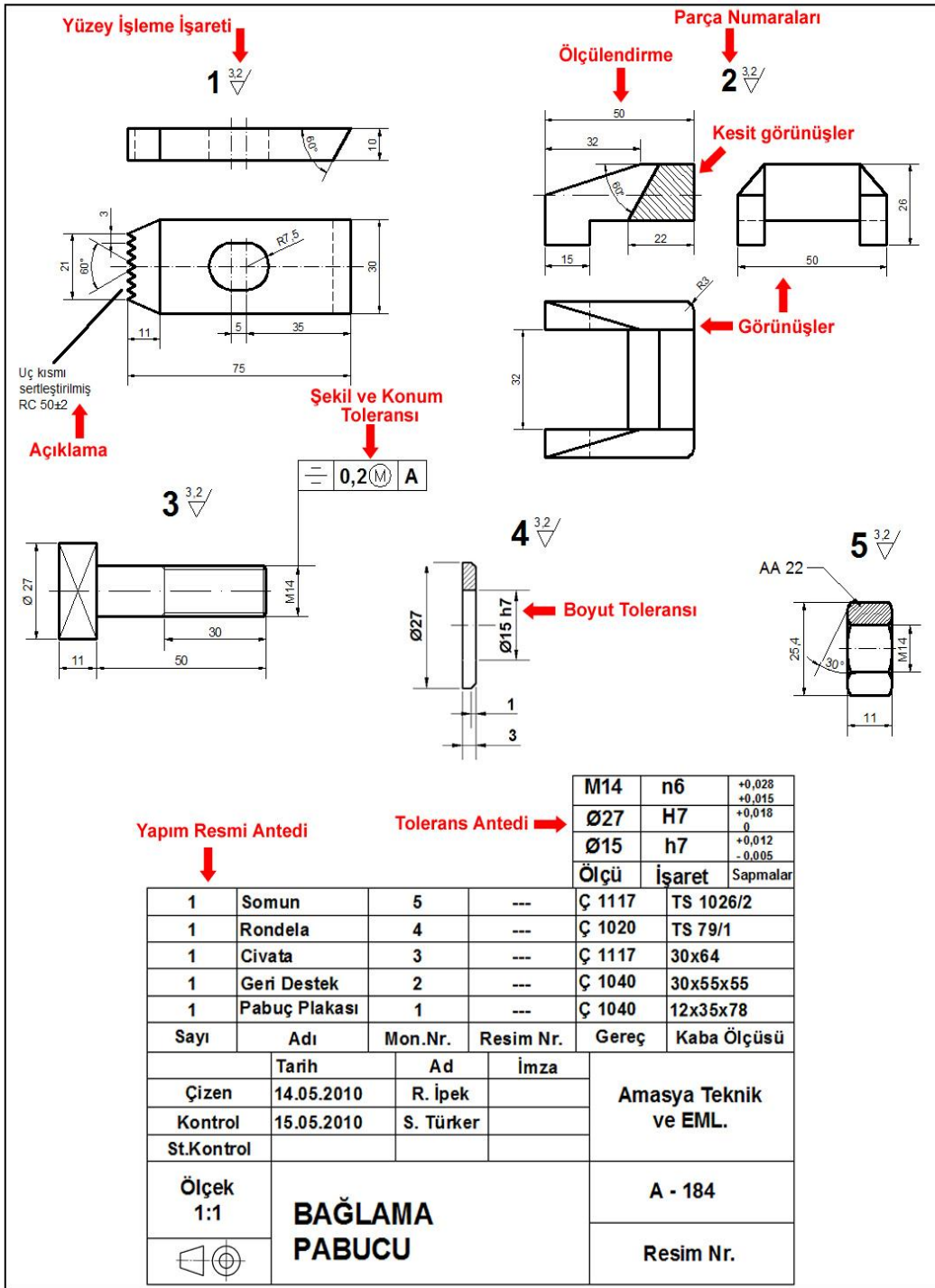
Sevgili Öğrenci,

Otomotiv sektörü ülkemizde ve dünyada çok önemli bir pazara ve teknolojiye sahiptir. Dışarıdaki rekabeti de düşünerek konunuzda iyi bir donanıma sahip olmanız gerekir. Yapım ve Montaj Resimleri modülünde bulunan bilgileri en iyi şekilde öğrenmeniz çok önemlidir. Bu modülle birlikte yapacağınız uygulamalarla ve çalışmalarla kendine güvenen, yaratıcı düşüncelere ve tasarımlara sahip iyi yetişmiş bir teknik personel olabilirsiniz.

Bir teknik elemanın meslek resimle ilgili kuralları ve esasları öğrenmesi ve bilmesi zorunludur. Çünkü meslek resim, bütün ülkelerde de aynı kuralları ve esasları içerir.

Bu modülde yapım resimleri, montaj resimleri ve kataloglar konularında sizlere bilgi ve beceri kazandırmayı amaçlıyoruz.

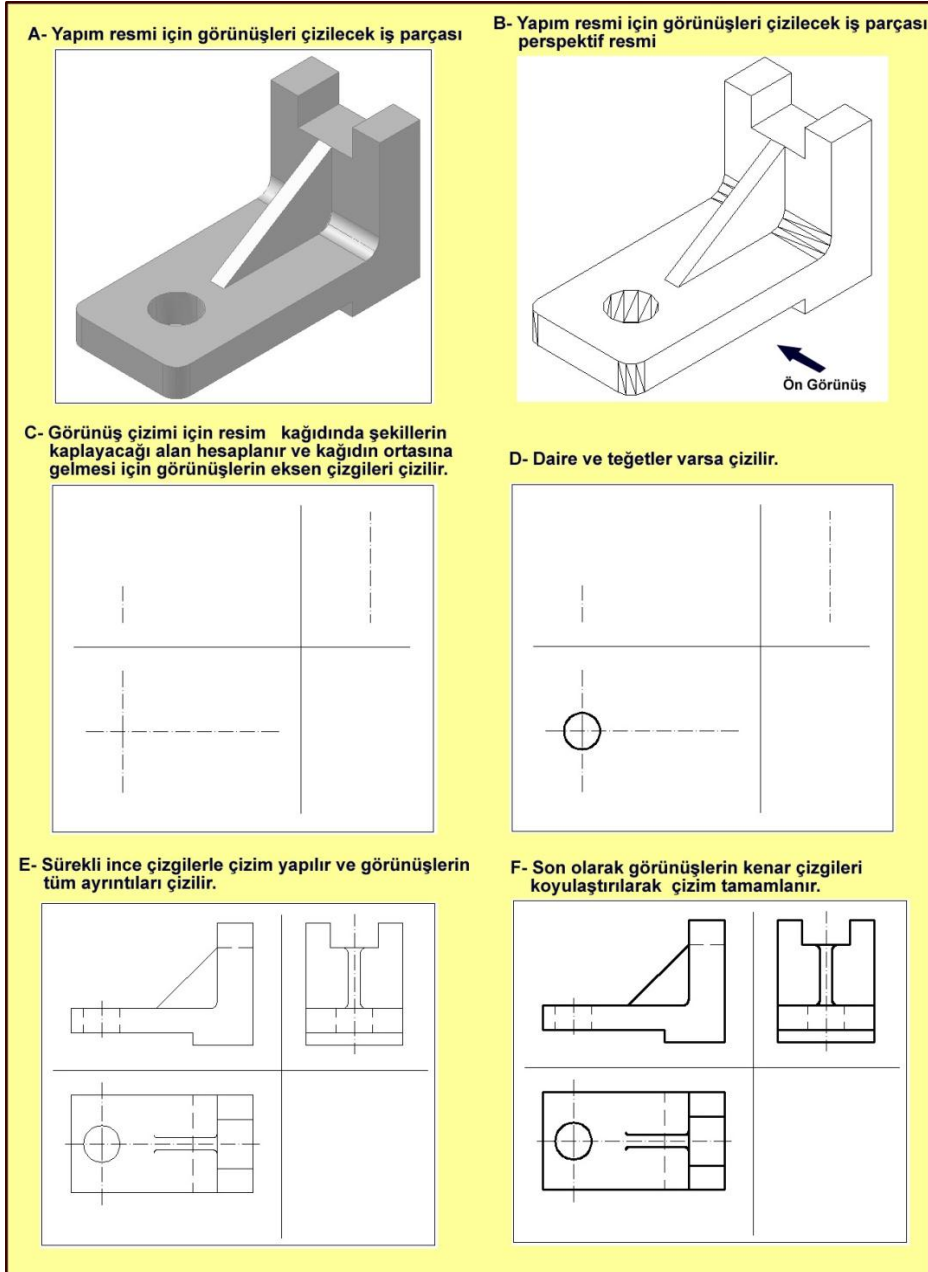
Bu modülü başarı ile tamamladığınızda, üretilecek bir iş parçasını anlatabilecek, tasarlayıp mesleki çizimlerde uygulayabileceksiniz. Burada kazandığınız bilgi ve becerileri CAD (Bilgisayar Destekli Çizim-Tasarım) programları ile daha fazla geliştirip bilgisayarda da çizim ve tasarım yapabilme yeteneğine kavuşabilirsiniz.



Şekil 1.2: Bağlama pabucunun yapım resmi

1.1. Yapım Resimlerinde Yeterli Görünüşler

Öncelikle parçayı en iyi ifade edebilecek bakış doğrultusunu ve yeterli görünüş sayısını seçmeliyiz. Bunun için parçanın geometrik yapısı (kalınlığı, dairesel yüzeyleri, girinti ve çıkıntıları gibi) dikkate alınmalıdır.



Şekil 1.3: Yapım resmi için görüşlerin çizilmesi

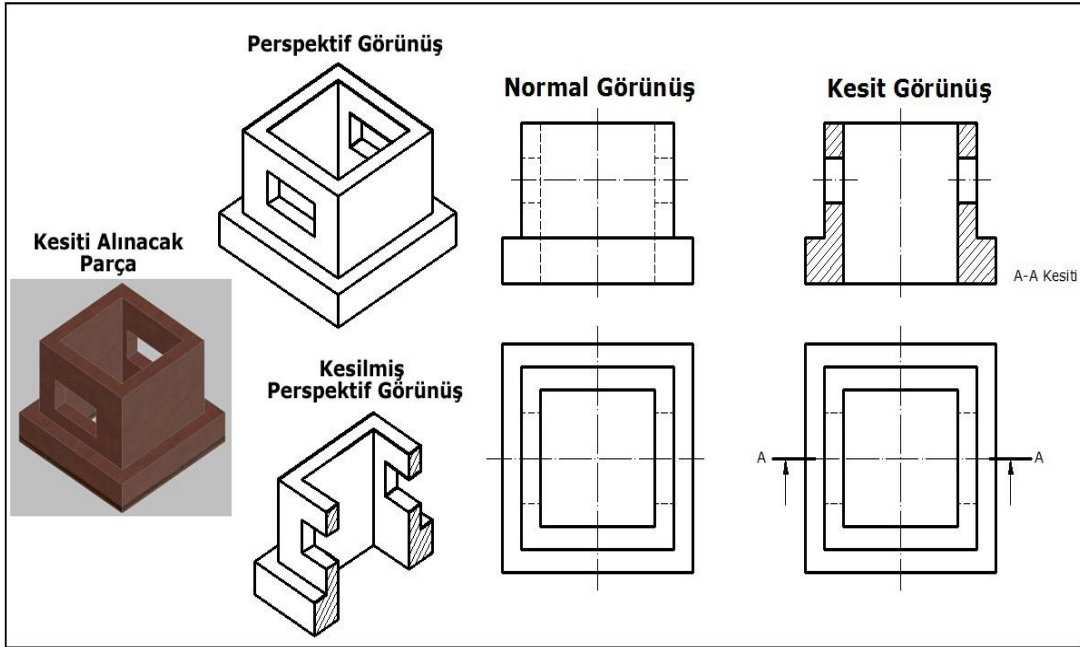
Yapım resmi çizilecek makine parçasının boyutlarına göre ölçek belirlenerek kâğıt ebadı seçilmelidir. Görünüşlerin kâğıda en uygun şekilde yerleşimi tasarlanmalıdır. Görünüşler; TS 88-30, ISO 128-30 ve TS 88-34 ISO 128-34 standartları esas alınarak düzenlenmelidir.

Şekil 1.3'te yapım resmi çiziminde örnek bir iş parçasının görünüşlerinin nasıl çizildiği görülmektedir. Ayrıca görünüşlerle ilgili bilgileri hatırlamanız için otomotiv teknik resmi dersinin “Görünüş Çıkarma” konusuna bakabilirsiniz.

1.2. Gerekli Kesit Alma

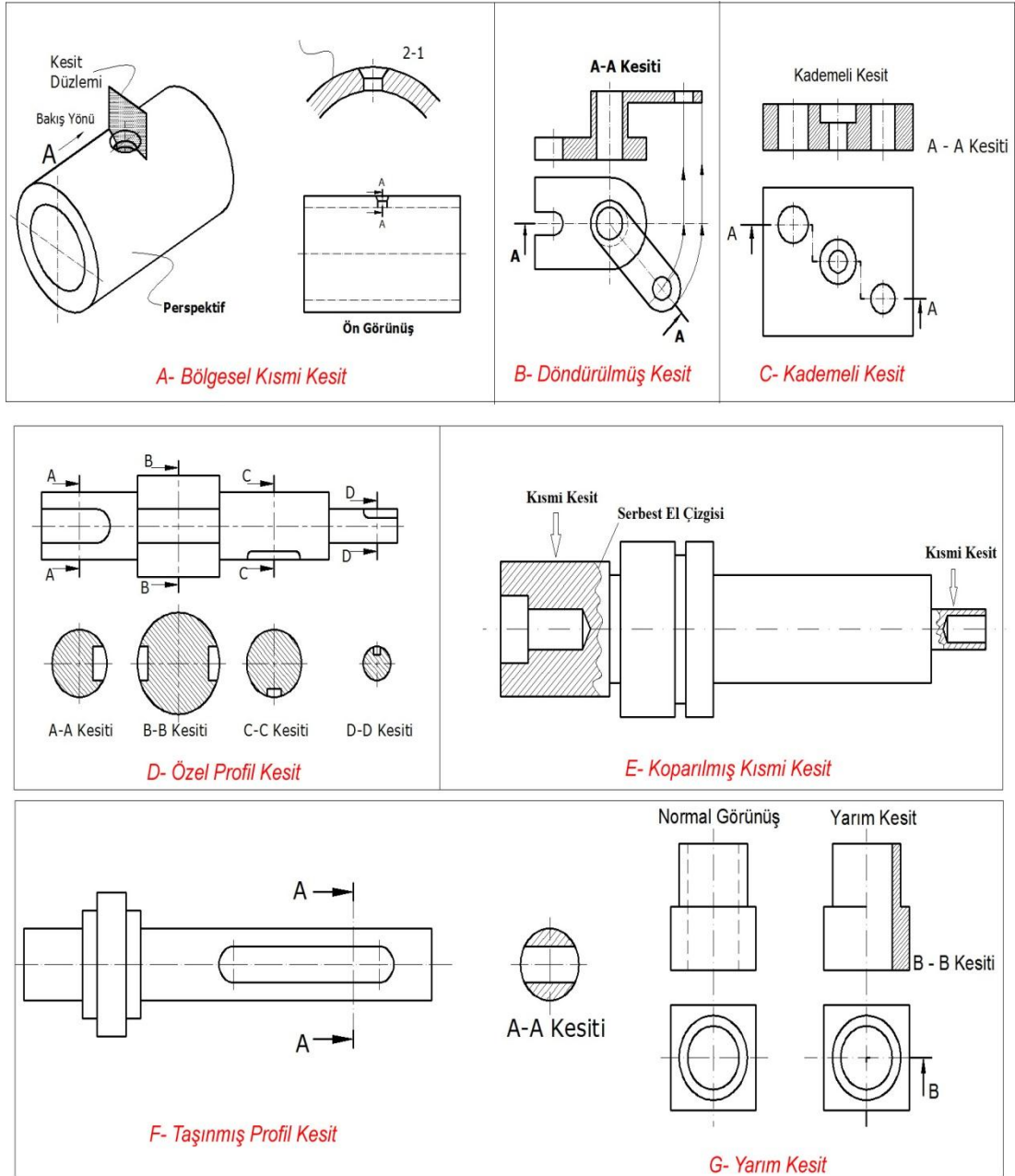
Kesit görünüş, genelde parçanın iç kısmının biçimini daha iyi görmemiz gerektiği hâllerde, özellikle iç kısımlarında delik, boşluk vb. bulunan parçaların daha iyi anlaşılabilmesi için alınır. Parçanın daha iyi anlaşılabilmesi ve ölçülendirilebilmesi amacıyla, parçanın en uygun yerinden bir testere ile kesildiği kabul edilerek kesit alma işlemi yapılır.

Kesit düzlemi genellikle eksenden geçirilir ve parçanın bu düzlem önünde bulunan kısmı kaldırılmış farz edilerek arkada kalan kısmın görünüşü çizilir. Testerenin parçaya değdiği kısımlar eksene 45° eğik ve ince çizgilerle taranır, parçadaki testerenin değmediği boşluklar taranmaz. Şekil 1.4'te kesit görünüşün elde edilişi görülmektedir.



Şekil 1.4: Kesit görünüşün çizilmesi

Parçanın şekli ve üzerindeki elemanlara göre tam kesit, yarım kesit ve koparılmış kesit alınabilir. Kesit görünüşler, kesit kurallarına göre (TS 10849) çizilmeli ve isimlendirilmelidir. Şekil 1.5'te çeşitli parçalar için çizilen kesit görünüşler görülmektedir.



Şekil 1.5: Kesit görünüş çeşitleri

1.3. Eksiksiz Ölçülendirme

Çizilen resimlerin ölçülerle ifade edilmesi ve tanımlanmasına **ölçülendirme** denir. Parçanın yeterli görüşlerle çiziminden sonra, parçanın büyüklüğünü ve elemanlarının konumlarını gösteren ölçüler verilmelidir. Bu ölçüler verilirken ölçülendirme kurallarına (TS 11397) uyulmalıdır. Yapım resimlerine ölçü verilirken parçayı meydana getiren geometrik

elemanlarının görevleri, girinti ve çıkıntı durumu, markalama ve imalat şekli dikkate alınmalıdır.

Parçayı tam ifade eden (yeterli) görünüşler çizildikten sonra parçanın ölçülendirilmesi ile ilgili şu kurallara dikkat etmeliyiz.

Parça büyüklüğünü (en, boy ve yükseklik) veren ölçüler verilmelidir.

Parçayı oluşturan elemanların (delik, girinti ve çıkıntılar gibi) parça üzerindeki konumlarını belirten ölçüler verilmelidir.

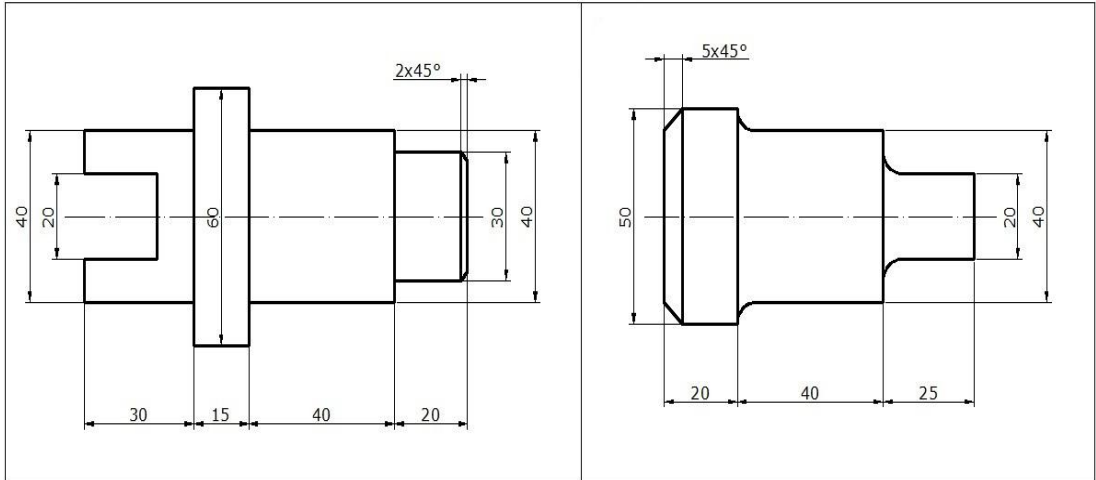
Ölçülendirme ile ilgili standartlara (TS 10849) ve kurallara uyulmalıdır.

Ölçülendirmede parçayı meydana getiren elemanların görevleri, markalama ve imalat yöntemleri dikkate alınmalıdır.

İmalatçıya hesap yaptırmayacak şekilde ölçülendirilmelidir.

Ölçüler bir defa ve en uygun görünüşte verilmelidir.

Şekil 1.6'da ölçülendirmesi eksiksiz yapılmış parça resimleri görülmektedir.



Şekil 1.6: Doğru ölçülendirmesi yapılmış yapım resmi

1.4. Tolerans ve Yüzey İşleme İşaretleri

1.4.1. Boyut, Şekil ve Konum Toleransları

Makine parçası imal edilirken parça ölçü ve şekilleri tam olarak üretilmeyeceğinden boyut ölçülerine boyut toleransı ve geometrik şekillere ise şekil ve konum toleransı verilir.

Bu toleranslar verilirken şu kurallara dikkat edilmelidir.

Montajda birbiri ile alıştırmalı çalışan parçalar için mutlaka boyut toleransları belirtilmelidir.

Parça tam ölçülerinde ve istenen şekilde imal edilemeyeceğinden genel tolerans değeri (TS 1980'e göre) belirtilmelidir.

Tolerans verme kurallarına uyulmalıdır.

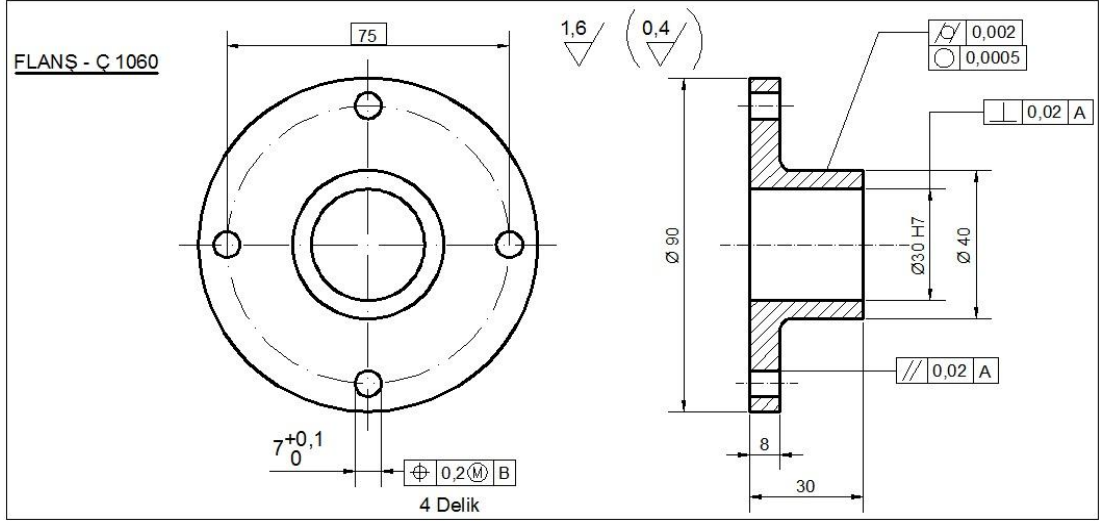
Çizmiş olduğumuz resim üzerine veremeyeğimiz bazı bilgileri antetler üzerinde gösteririz. Yapım resimleri için çizilen antetlerde şu kurallara uymalıyız:

Antet daima resim kâğıdının sağ alt kısmında olur ve çerçeve çizgisine bitişik olarak çizilir.

Çerçeve ve düşey çizgiler kalın (0,5 mm), ara yatay çizgiler ince (0,25 mm) çizilmelidir.

Yazı yükseklikleri standartlara (TS 10841) uygun olmalıdır.

Şekil 1.7'de hem boyut hem de şekil ve konum toleransları verilmiş flanş parçasının yapım resmi görülmektedir.



Şekil 1.7: Toleransları verilmiş flanşın yapım resmi

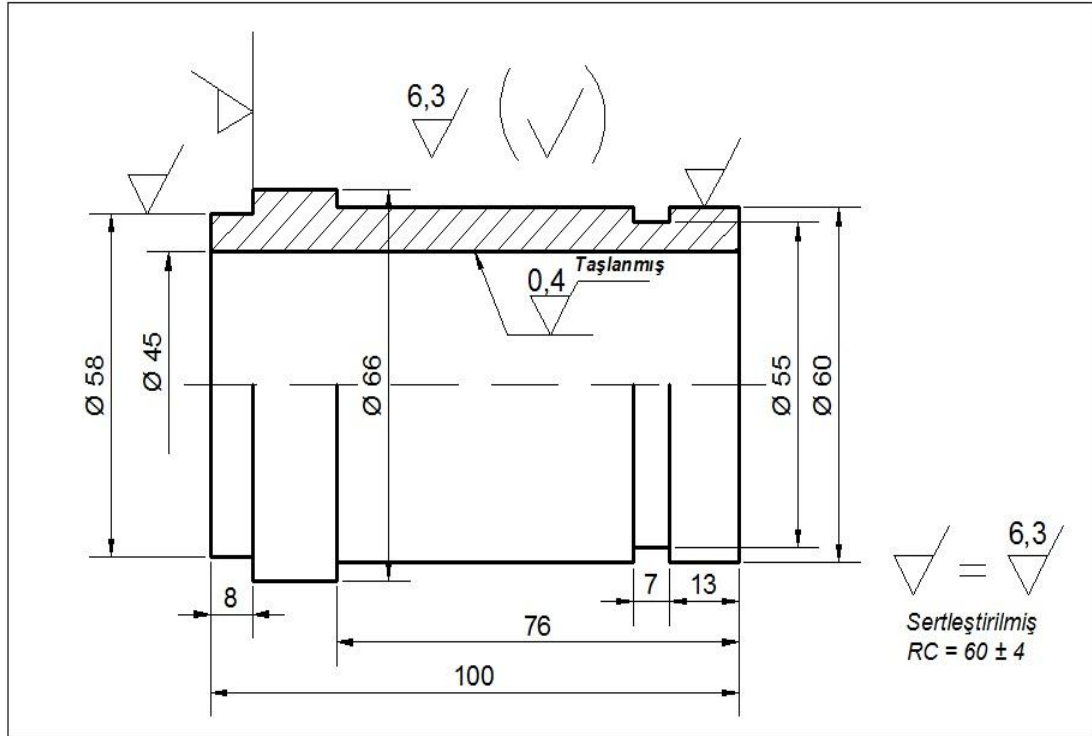
1.4.2. Yüzey İşleme İşaretleri

Yapım resmi üzerinde parça yüzeylerinin kalitesini gösteren şekillere **yüzey işleme işaretleri** denir.

Yüzey işleme işaretleri verilirken şu kurallara uyulması gerekir:

- Parçalar farklı üretim yolları ile (talaşlı imalat, döküm, kalıp dövme vb.) imal edildiklerinden parçayı oluşturan tüm yüzeylerin nasıl meydana getirildiği yüzey işleme işaretleri ile belirtilmelidir.
- Tüm yüzeylere bu işaretler verilirse resim karışacaktır. Aynı yüzey kalitesine sahip en fazla olan yüzeyin yüzey işleme işareti genel gösterimde gösterilir. Parça üzerinde gösterilen işaretler genel gösterimde parantez içinde belirtilir (Şekil 1.8).
- Yüzey işleme işaretleri verilirken TS 2040'daki kurallara uyulmalıdır.

Şekil 1.8'de yüzey işleme işaretleri resim üzerine yerleştirilmiş iş parçasının resmi görülmektedir.



Şekil 1.8: Yüzey işleme işaretleri verilmiş iş parçasının yapım resmi

1.5. Yapım Resimlerinde Yazı Alanı

Parça resmi üzerinde gösterilemeyen bazı bilgiler, yazı alanı veya antet dediğimiz çizelgelere yazılır.

Antet: Teknik resimlerin idari ve teknik yönden tanıtılması ve pratik olarak kullanılabilmesi amacıyla yeterli bilgileri taşıyan, en az 170 mm uzunluğunda ve en az 15 mm yüksekliğinde olan, dikdörtgen biçiminde bir çizelgedir.

Bu çizelge, yazılacak bilgileri tam olarak kapsayacak boyut ve şekilde olup ayrıca yatay ve dikey olarak bölünlere ayrılmıştır. Antet, kâğıt formlarının kullanılma ve dosyalama özellikleri dikkate alınarak daima sağ alt köşelerinde ve çerçeve çizgisine bitişik olarak çizilir. Antet; kurumun adı, resim numarası, parçanın adı, ölçek, resimden sorumlu kişinin adı, imza ve tarihler, parçadan kaç adet üretileceği ve hangi malzemeden yapılacağı gibi bilgileri taşımaktadır. Antetler, parçanın bağımsız veya bir komple resim içinde bulunmasına, ilgili firmaların ihtiyaçlarına göre değişik şekillerde olabilir. Türk standartları tarafından tavsiye edilmiş bazı antet örnekleri Şekil 1.9.A, Şekil 1.9.B, Şekil 1.9.C, Şekil 1.9.D, Şekil 1.9.E ve Şekil 1.9.F’de verilmiştir.

	Tarih	Ad	İmza	Sayı	(Kurum veya Firma Adı)
Çizen					
Kontrol					
St.Kontrol					
Ölçek	(İş Parçasının Adı)			Resim Numarası	

Şekil 1.9.A: Başlık anteti

	Tarih	Ad	İmza	Sayı	Gereç	(Kurum veya Firma Adı)
Çizen						
Kontrol						
Ölçek	(İş Parçasının Adı)				Resim Numarası	

Şekil 1.9.B: Başlık anteti

Gereç	Ölçek	Sayı	Adı	Çizen	Resim Nr.

Şekil 1.9.C: Tek parça anteti

Sayı	Adı	Mon.Nr.	Resim Nr.	Gereç	Kaba Ölçüsü

Şekil 1.9.D: Parça listesi anteti

Çizen		Ölçek	Konu	(Kurum veya Firma Adı)
Sınıf-No				
Tarih				Resim / Ödev No
Kontrol				

Şekil 1.9.E: Ödev anteti

Ölçü	İşaret	Sapmalar

Şekil 1.9.F: Ödev anteti

Antetlerle ilgili çizim kuralları ise şunlardır:

- Çerçeve ve düşey çizgiler 0.5, ara yatay çizgiler 0.25 mm kalınlığındaki çizgilerle çizilmelidir.
- Yazılar serbest elle, şablonla veya bilgisayar ortamında yazılmalı, standart yüksekliklerde ve B tipi norm yazı (TS 10841) olmalıdır.
- Ölçek değeri, parça adı ve resim numaraları yazılırken $h=5$ veya 7 mm'lik yazıyla yazılmalıdır.
- Antetlerdeki diğer yazılar, $h=3.5$ mm'lik yazıyla yazılmalıdır.

Yapım resmi çiziminde dikkat edilecek hususlar:

Yapım resmi çizilirken parçanın şekli ve büyüklüğü dikkate alınmalıdır. Görünüşlerin tespit edilmesinden sonra kâğıt büyüklüğü, resim alanının uygun kullanılması ve yerleştirilmesi çok önemlidir. Kâğıdın yatay veya dikey tutulmasına, kenar boşlukları ve görünüşler arası boşluklara dikkat edilir. Çeşitli makine ve elemanların görünüşleri, konumları ve çizim ölçekleri değişiktir. Torna tezgâhının büyüklüğüyle cıvata büyüklüğü gerçekte çok farklı olmasına rağmen aynı büyüklükte çizilmiştir. Buna rağmen parçaların ne olduğunu rahatça anlayabiliriz.

➤ **Konum tespiti**

Parçanın biçimine göre imalat şekli, kullanıldığı yere göre duruş şekli, parçanın resmini çizerken konumunu belirtir. Prizmatik parçalar, talaş kaldırılarak işlenecekse genellikle eğeleme, vargelleme veya frezeleme işlemleriyle imal edilir. Dolayısıyla tezgâha bağlama şekli, konumunu belirtir. Silindirik parçalar talaş kaldırılarak işlenecekse (genellikle tornalama işlemiyle imal edildiğinden) bu gibi parçalar, eksenleri yatay konumda çizilir.

➤ Görünüş tespiti

Parçaları en iyi ifade eden yüzeyler ve karakteristik özellikler genellikle önden görünüşlerde gösterilmelidir. Temel görünüş olarak ifade edilen bu görünüşe göre parçaların kaç görünüşle ifade edilebileceği araştırılır. Bu görünüşler çizilirken tek görünüşle ifade edilecekse önden görünüş yeterlidir (sac parçaları, miller, cıvatalar, pimler vb.). İki görünüş çizilecekse önden-yandan veya önden-üstten görünüşler çizilir. Bu görünüşler çizilirken parçanın özelliğine göre tam kesit, yarım kesit ve koparılmış kesit olarak çizilebilir (Şekil 1.2).

Şekil 1.2'deki örnekte parçaların kesit görünüşleri alınarak deliklerin özellikleri gösterilmiş ve ölçülendirilmiştir.

➤ Ölçek tespiti

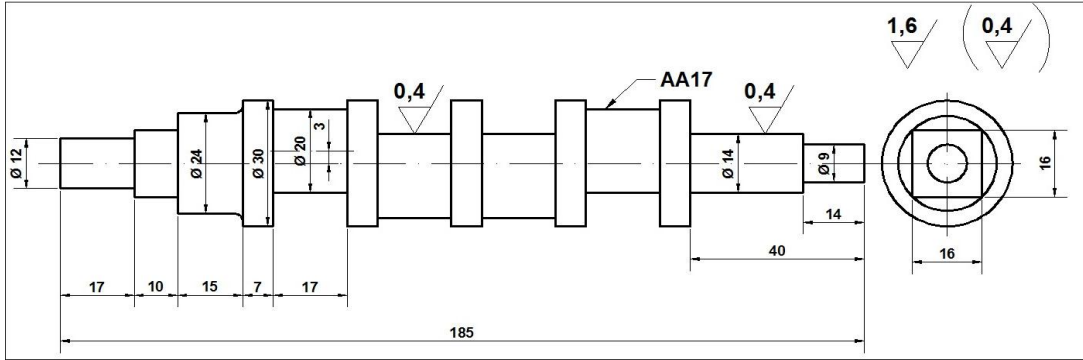
Yapım resmi çizilirken parçanın büyüklüğüne göre çizilecek kâğıt paftalarının standart ölçüleri ve çizim ölçeğinin belirlenmesi gerekir. Çok büyük parçalar, standart küçültme ölçekleri TS 3532'ye göre 1:2, 1:5, 1:10 vb. kullanılarak küçültülür. Ancak parça üzerinde bazı kısımlar çok küçülüyor ve anlatılamıyorsa aynı pafta içinde uygun bir ölçekle detay görünüşler çizilir. Çok küçük parçalarda, büyültme ölçekleri (2:1, 5:1, 10:1 vb.) kullanılarak çizilir.

Resmi çizilecek parçanın büyüklüğü ve görünüş sayıları, standart bir kâğıda (A0, A1, A2, A3, A4) çizilebiliyorsa küçültme veya büyültme yapmadan 1:1 ölçeğinde çizilmelidir. Hangi ölçekle çizilirse çizilsin ölçülendirme yapılırken yazılacak ölçü rakamları, parçanın asıl ölçüleri olmalıdır.

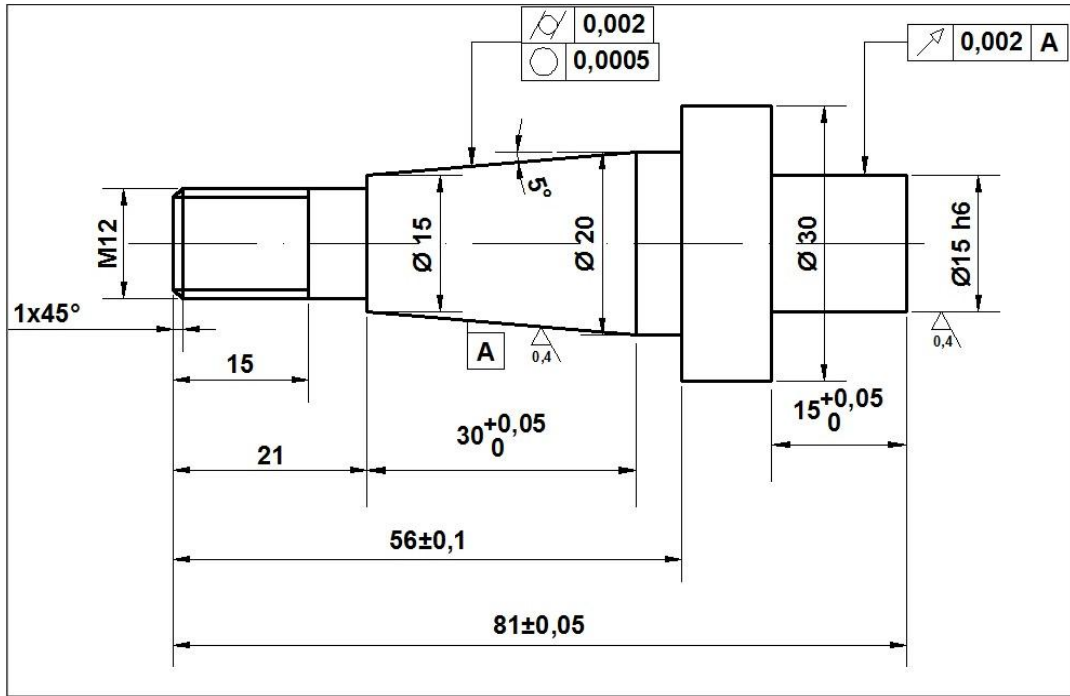
Şekil 1.2'deki örnekte, parçanın çizilmiş görünüşlerini, ölçülendirme ve diğer bilgileri göstermek üzere 1:1 ölçeği uygun olup buna göre de A4 kâğıdı seçilmiştir.

1.6. Verilecek Çeşitli Motor Parçaları ve Otomobil Parçalarının Çizimi

Şekil 1.10'da motor parçası olan eksantrik milinin yapım resmi görülmektedir. Eksantrik mili iki görünüş ile ifade edilmektedir. Resimlerde ölçülendirme ve yüzey işaretleri gösterilmiştir.

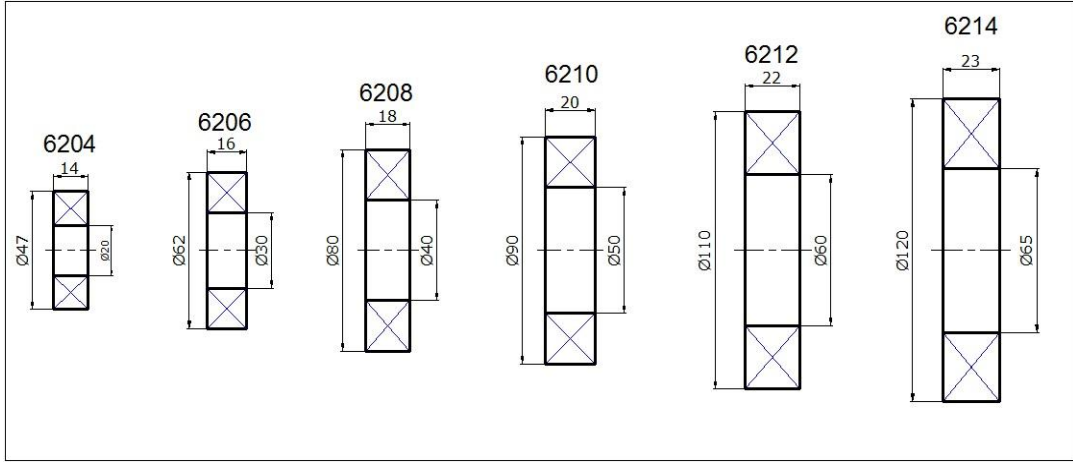


Şekil 1.10: Eksantrik mili yapım resmi

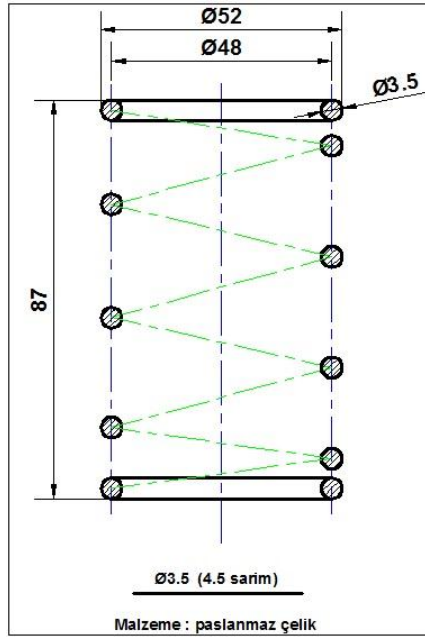


Şekil 1.11: Ara mil yapım resmi

Şekil 1.11'de bir ara milin yapım resmi görülmektedir. Burada görüldüğü gibi parça üzerinde boyut toleransları, şekil ve konum toleransları ile yüzey işleme işaretleri görülmektedir.

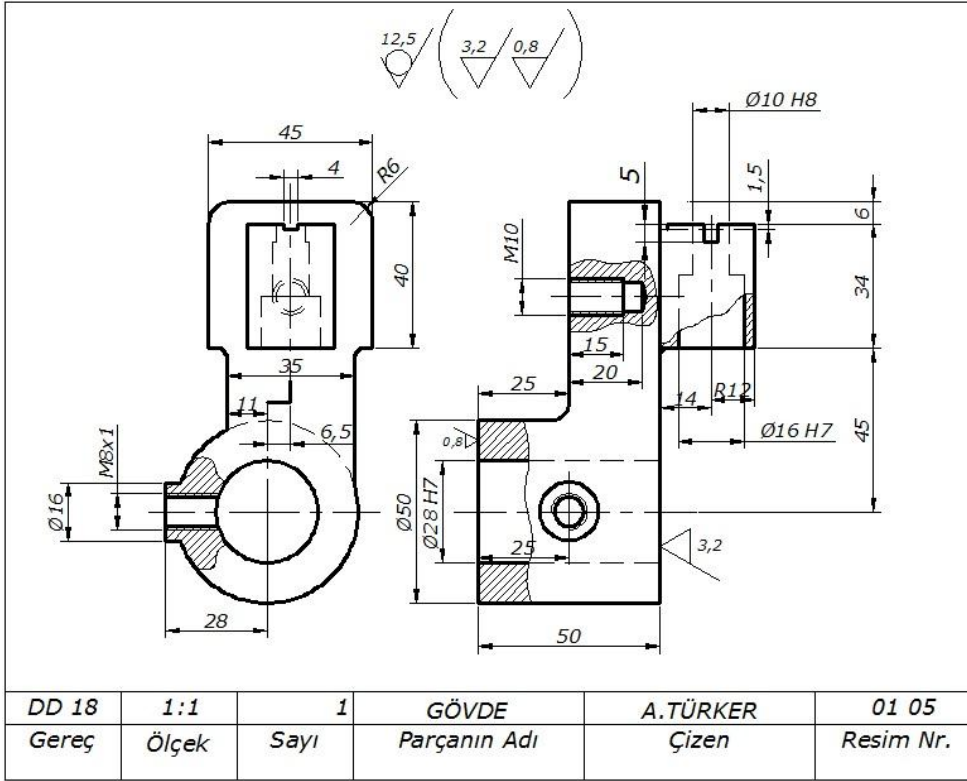


Şekil 1.14: Sabit bilyeli çeşitli rulmanların yapım resmi

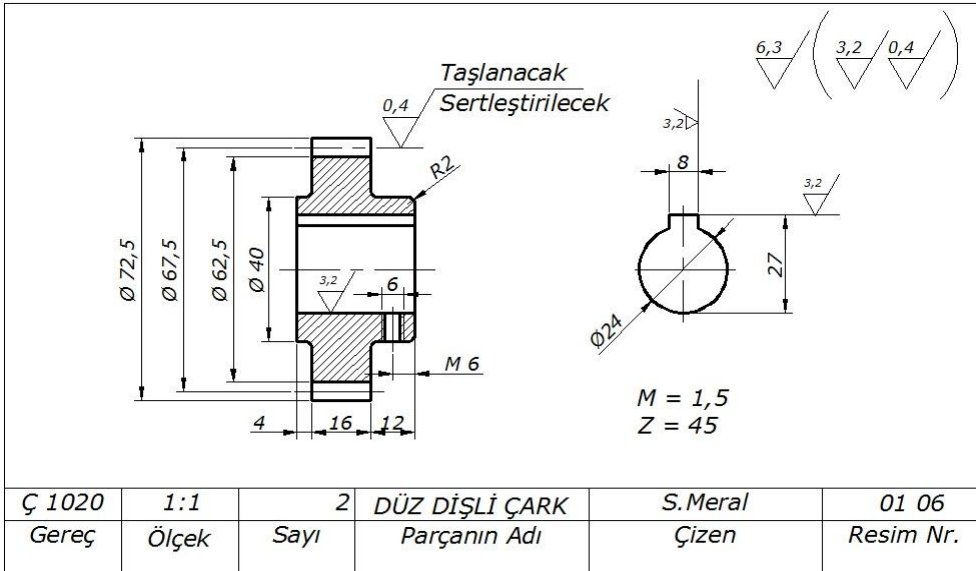


Şekil 1.15: Helisel yaya ait yapım resmi

Şekil 1.16 ve Şekil 1.17'de yapım resimleri ile ilgili uygulama örnekleri görülmektedir. Bu yapım resimlerini A4 kâğıdına çizerek uygulama yapabilirsiniz.



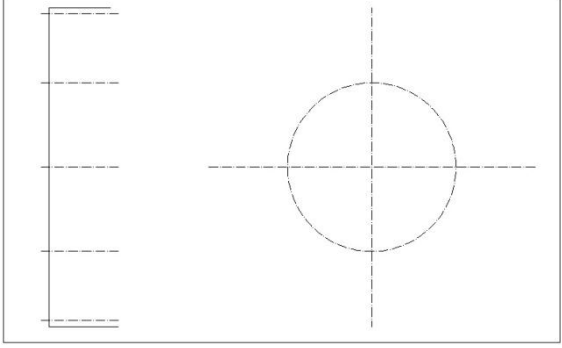
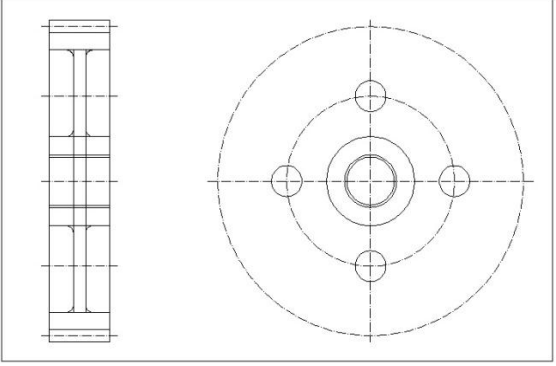
Şekil 1.16: Yapım resmi uygulaması

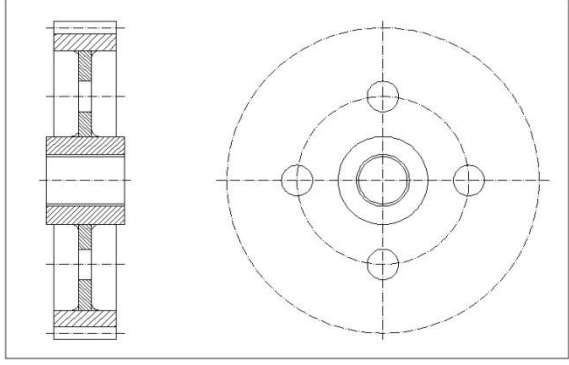
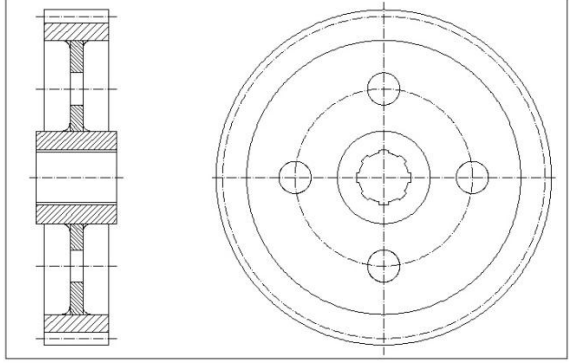
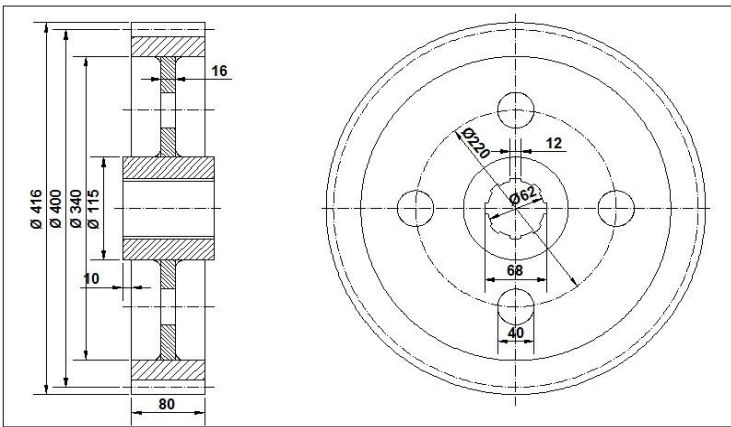


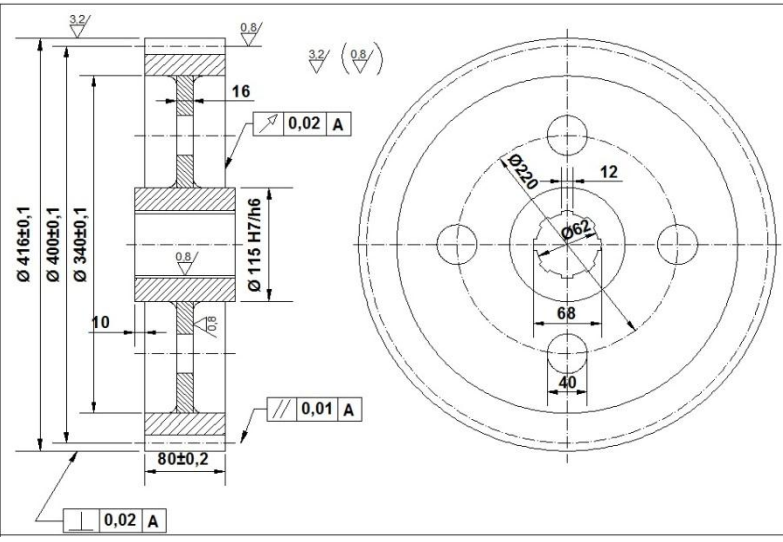
Şekil 1.17: Yapım resmi uygulaması

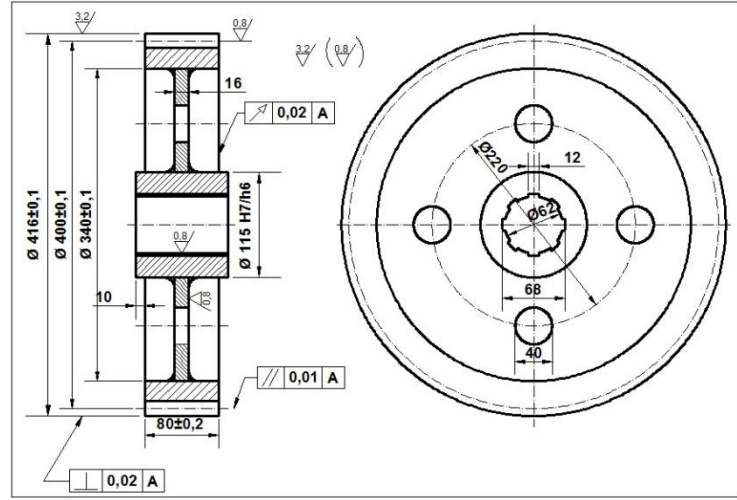
UYGULAMA FAALİYETİ

Aşağıda verilen yapım resmini teknik resim standartlarına göre çiziniz.

İşlem Basamakları	Öneriler
<p>➤ Çeşitli araç ve motor parçalarının yapım resimlerinin gerekli görünüşlerini seçiniz.</p>	<p>➤ Resim çizim araç ve gereçlerini tekniğine uygun olarak kullanınız.</p>
<p>➤ Yapım resmini çiziniz.</p>	<p>➤ Öncelikle yapım resmi çizilecek iş parçasının görünüşleri çizilir. Bunun için resim kâğıdı üzerinde görünüşlerin eksen çizgileri çizilir.</p>
<p>➤ Yapım resmini çiziniz.</p>	<p>➤ Eksen çizgileri ve ön görünüşün kenar çizgileri çizilir.</p>  <p>➤ Eksen çizgileri ve ön görünüş kenar çizgilerinin çizilmesi</p>
<p>➤ Yapım resmini çiziniz.</p>	<p>➤ Diğer eksenleri, kenar çizgilerini, daireleri ve varsa yayları çiziniz.</p>  <p>➤ Diğer eksen, daire ve kenar çizgilerinin çizilmesi</p>

<p>➤ Yapım resmini çiziniz.</p>	<p>➤ Ön görünüşün kesit ve diğer ayrıntılarını çizerek tamamlayınız.</p>  <p>➤ Ön görünüşün çizilmesi</p>
<p>➤ Yapım resmini çiziniz.</p>	<p>➤ Yan görünüşün ayrıntılarını çizerek tamamlayınız.</p>  <p>➤ Yan görünüşün çizilmesi</p>
<p>➤ Çizilen parça ve detay resimlerini ölçülendiriniz.</p>	<p>➤ Ölçü bağlama ve ölçü çizgilerini çiziniz, okları yapınız ve rakamları yazınız.</p>  <p>Yan görünüşün çizilmesi</p>

<p>➤ Tolerans değerlerini ve yüzey işaretlerini veriniz.</p>	<p>➤ Boyut, şekil ve konum tolerans işaretlerini çiziniz, yüzey işleme işaretlerini veriniz ve gerekli bilgileri yazınız.</p> 																																											
<p>➤ Yapım resminin altına yazı alanını hazırlayınız.</p>	<p>➤ Tolerans ve yüzey işaretlerinin verilmesi</p> <p>➤ Yazı alanını ve tolerans antetini doldurunuz.</p> <table border="1" data-bbox="497 1046 1283 1346"> <thead> <tr> <th>Ölçü</th> <th>İşaret</th> <th>Sapmalar</th> </tr> </thead> <tbody> <tr> <td>Ø 115</td> <td>h 6</td> <td>+ 0,024 - 0,008</td> </tr> <tr> <td>Ø 115</td> <td>H 7</td> <td>+ 0,052 0</td> </tr> </tbody> </table> <table border="1" data-bbox="497 1181 1075 1346"> <thead> <tr> <th>Çizen</th> <th>Tarih</th> <th>Ad</th> <th>İmza</th> <th>Sayı</th> <th>Gereç</th> <th rowspan="2">Amasya Suluova Teknik ve EML.</th> </tr> </thead> <tbody> <tr> <td>Çizen</td> <td>12.07.2011</td> <td>Ahmet Şen</td> <td></td> <td>1</td> <td>Ç 1040</td> </tr> <tr> <td>Kontrol</td> <td>14.07.2011</td> <td>S.Yılmaz</td> <td></td> <td></td> <td></td> <td></td> </tr> <tr> <th>Ölçek</th> <td colspan="5">Düz Dişli Çark</td> <td>A.101</td> </tr> <tr> <td>1 : 1</td> <td colspan="5"></td> <td>Resim Numarası</td> </tr> </tbody> </table>	Ölçü	İşaret	Sapmalar	Ø 115	h 6	+ 0,024 - 0,008	Ø 115	H 7	+ 0,052 0	Çizen	Tarih	Ad	İmza	Sayı	Gereç	Amasya Suluova Teknik ve EML.	Çizen	12.07.2011	Ahmet Şen		1	Ç 1040	Kontrol	14.07.2011	S.Yılmaz					Ölçek	Düz Dişli Çark					A.101	1 : 1						Resim Numarası
Ölçü	İşaret	Sapmalar																																										
Ø 115	h 6	+ 0,024 - 0,008																																										
Ø 115	H 7	+ 0,052 0																																										
Çizen	Tarih	Ad	İmza	Sayı	Gereç	Amasya Suluova Teknik ve EML.																																						
Çizen	12.07.2011	Ahmet Şen		1	Ç 1040																																							
Kontrol	14.07.2011	S.Yılmaz																																										
Ölçek	Düz Dişli Çark					A.101																																						
1 : 1						Resim Numarası																																						
<p>➤ Koyulaştırma yaparak çizimi tamamlayınız.</p>	<p>➤ Yazı alanı ve tolerans antetinin doldurulması</p> <p>➤ Düz dişli çarkın görünüşlerinde kenar çizgileri koyulaştırınız ve çizimi tamamlayınız.</p>																																											



➤ Yapım resminde koyulaştırma yapılması

KONTROL LİSTESİ

Bu faaliyet kapsamında aşağıda listelenen davranışlardan kazandığınız beceriler için **Evet**, kazanamadığınız beceriler için **Hayır** kutucuğuna (X) işareti koyarak kendinizi değerlendiriniz.

Değerlendirme Ölçütleri	Evet	Hayır
1. Çizilen görünüşler, kesitler ve benzeri parçayı tam olarak anlatabiliyor mu?		
2. Parça içinde bulunan delikler için kesit aldınız mı?		
3. Kesit gösterme ve isimlendirme yaptınız mı?		
4. Ölçüleri eksiksiz olarak verdiniz mi?		
5. Her ölçüyü, en uygun görünüşte ve birer defa verdiniz mi?		
6. Yüzey kalitelerini doğru olarak tespit edip resim üzerinde veya kâğıt üzerinde, uygun yerlerde sembollerle gösterdiniz mi?		
7. Boyut toleranslarını tespit edip resim veya kâğıt üzerinde uygun şekilde gösterdiniz mi?		
8. Genel toleransları yazdınız mı?		
9. Şekil ve konum toleranslarını uygun gösterdiniz mi?		
10. Varsa diğer açıklamaları yazdınız mı?		
11. Anteti eksiksiz ve doğru olarak doldurdunuz mu?		
12. Kâğıda yerleştirmeyi uygun yaptınız mı?		
13. Çizgi kalınlıkları, rakamlar vb. standartlara uygun mu?		

DEĞERLENDİRME

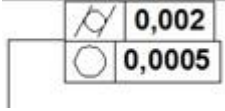
Değerlendirme sonunda “Hayır” şeklindeki cevaplarınızı bir daha gözden geçiriniz. Kendinizi yeterli görmüyorsanız öğrenme faaliyetini tekrar ediniz. Bütün cevaplarınız “Evet” ise “Ölçme ve Değerlendirme”ye geçiniz.

ÖLÇME VE DEĞERLENDİRME

Aşağıdaki soruları dikkatlice okuyarak doğru seçeneği işaretleyiniz.

1. “Bir parçanın yapılabilmesi veya üretilebilmesi için gerekli olan bütün bilgileri eksiksiz ve hatasız olarak çizilmiş teknik resimlere denir.” tanımı aşağıdakilerden hangisine aittir?
A) Kesit görünüş resmi
B) Detay resmi
C) İmalat resmi
D) Yapım resmi
2. Bir parçanın yapılabilmesi veya üretilebilmesi için parça yapım resminde gerekli olan bilgiler aşağıdakilerden hangisinde doğru olarak verilmiştir?
A) Parçanın şekli, ölçüleri, gerekli kesiti, detay resmi, yüzey işareti, toleransı
B) Parçanın şekli, ölçüleri, gerekli kesiti, detay resmi ve resim anteti
C) Parçanın şekli, ölçüleri, gerekli kesiti, detay resmi, yüzey işareti, toleransı ve resim anteti
D) Parçanın ölçüleri, gerekli kesiti, detay resmi, yüzey işareti, toleransı ve resim anteti
3. Aşağıdakilerden hangisi bir kesit çeşidi değildir?
A) Profil kesit
B) Düzlem kesit
C) Yarım kesit
D) Kısmi kesit
4. Yapım resimlerinde yeterli görünüş seçimi yapılırken aşağıdakilerden hangisine dikkat edilir?
A) Girinti ve çıkıntıları dikkate alarak en uygun bakış yönü seçilerek yeteri kadar fazla görünüş seçilmelidir.
B) Gelişigüzel bir bakış yönü seçilerek az görünüş seçilmelidir.
C) Gelişigüzel bir bakış yönü seçilerek fazla görünüş seçilmelidir.
D) Girinti ve çıkıntıları dikkate alarak en uygun bakış yönü seçilerek yeteri kadar uygun ve az görünüş seçilmelidir.
5. Bir yüzeyin hangi metotla ve hangi kalitede olduğu aşağıdakilerden hangisi kullanılarak gösterilir?
A) Yüzey işleme sembolleri
B) Ölçek
C) Kesik çizgiler
D) Tolerans

6. Teknik resimlerin idari ve teknik yönden tanıtılması ve pratik olarak kullanılabilmesi amacıyla yeterli bilgileri taşıyan, en az 170 mm uzunluğunda ve en az 15 mm yüksekliğinde olan, dikdörtgen biçimindeki çizelge aşağıdakilerden hangisidir?
A) Antet
B) Tolerans
C) Liste
D) Ölçek



7. Şekilde belirtilen işaret aşağıdakilerden hangisini ifade etmektedir?
A) Yüzey işleme işareti
B) Boyut toleransı
C) Şekil ve konum toleransı
D) Malzeme numarasını



8. Şekilde verilen yüzey işleme işareti aşağıdakilerden hangisini açıklamaktadır?
A) Özel işaret
B) Bütün yüzeylerde kullanılabileceği
C) Talaş kaldırılmayan yüzey
D) Talaş kaldırılan yüzey

DEĞERLENDİRME

Cevaplarınızı cevap anahtarıyla karşılaştırınız. Yanlış cevap verdiğiniz ya da cevap verirken tereddüt ettiğiniz sorularla ilgili konuları faaliyete geri dönerek tekrarlayınız. Cevaplarınızın tümü doğru ise bir sonraki öğrenme faaliyetine geçiniz.

ÖĞRENME FAALİYETİ-2

AMAÇ

Bu öğrenme faaliyeti sonunda montaj resimleri çizebilecek ve size verilen montaj resmini yorumlayabileceksiniz.

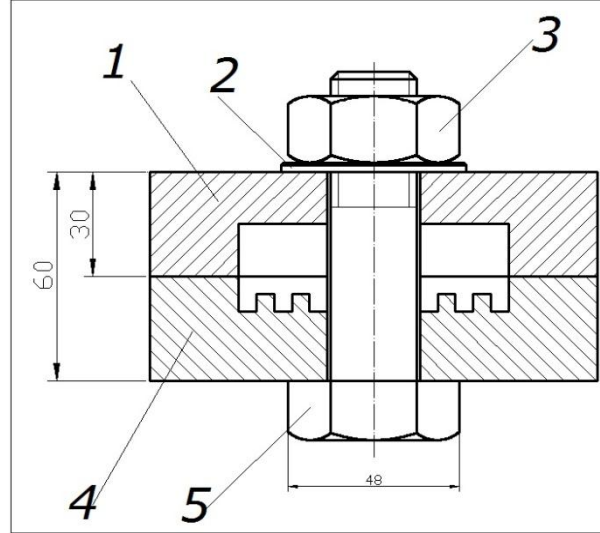
ARAŞTIRMA

- Değişik kitap ve kataloglardan montaj resim örneklerini sınıfa getirerek arkadaşlarınızla inceleyiniz.

2. MONTAJ RESİMLERİ

2.1. Montaj Resimleri

Bir makineyi veya sistemi oluşturan parçaların toplu hâlde bir arada çizilmiş, takılış yerlerini belirten teknik resimlere **montaj resimleri** denir. Komple resimler veya toplu görünüşler olarak da adlandırılır. Şekil 2.1’de beş elemandan meydana gelen cıvata somunlu bağlantı parçasının montaj resmi örnek olarak verilmiştir. Montaj resmi üzerinde farklı parçaları birbirinden ayırt etmek için rakamlar ve kılavuz çizgileri kullanıldığı görülmektedir.

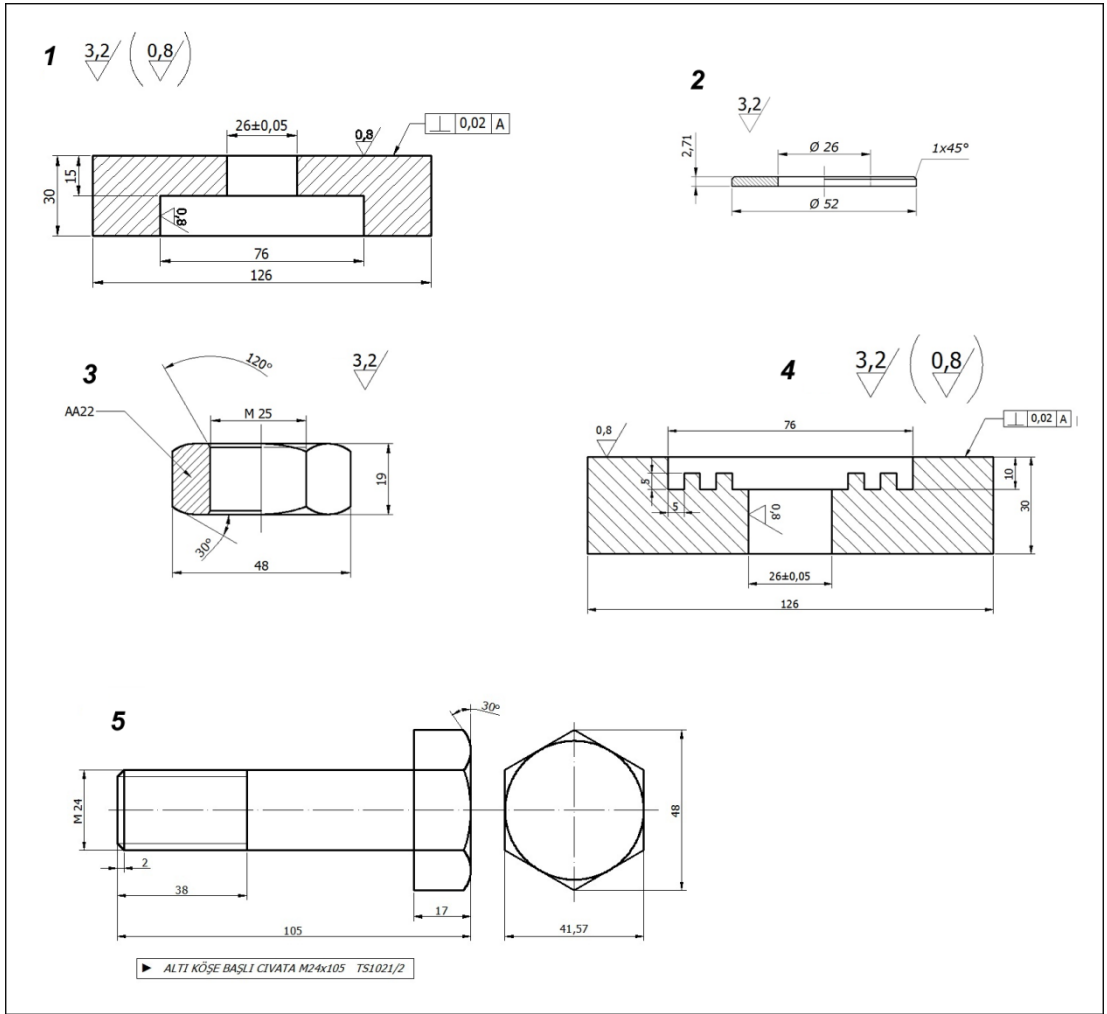


Şekil 2.1: Cıvata-somunlu bağlantı parçası

Makine imalatı veya kullanımıyla ilgili kişilerin teknik resim konusunda bilgili olmaları gerekliliğini daha önceki konularımızda vurgulamıştık. İmal edilmesini istediğiniz bir parçayı, yazı ile sayfalar boyu anlatsanız da yeteri kadar başarılı olamayabilirsiniz. Ancak teknik resim kurallarına uygun olarak çizeceğiniz bir resim, anlatmak istediklerinizi sade ve

çok kolay anlaşılabilir bir hâle getirecektir. Üretici ve tüketici olan kişilerin, bilgi edinme ve bunu kullanma zorunluluğu böylece ortaya çıkmış olur. Resmi çizen kişi ile işi yapacak olan işçi arasındaki iletişim son derece önemlidir. Teknik resim, parçaları tek tek veya birlikte ele alarak makineyi bir bütün hâlinde incelememizi ve üretebilmemizi sağlayacak tüm bilgileri kapsamalıdır.

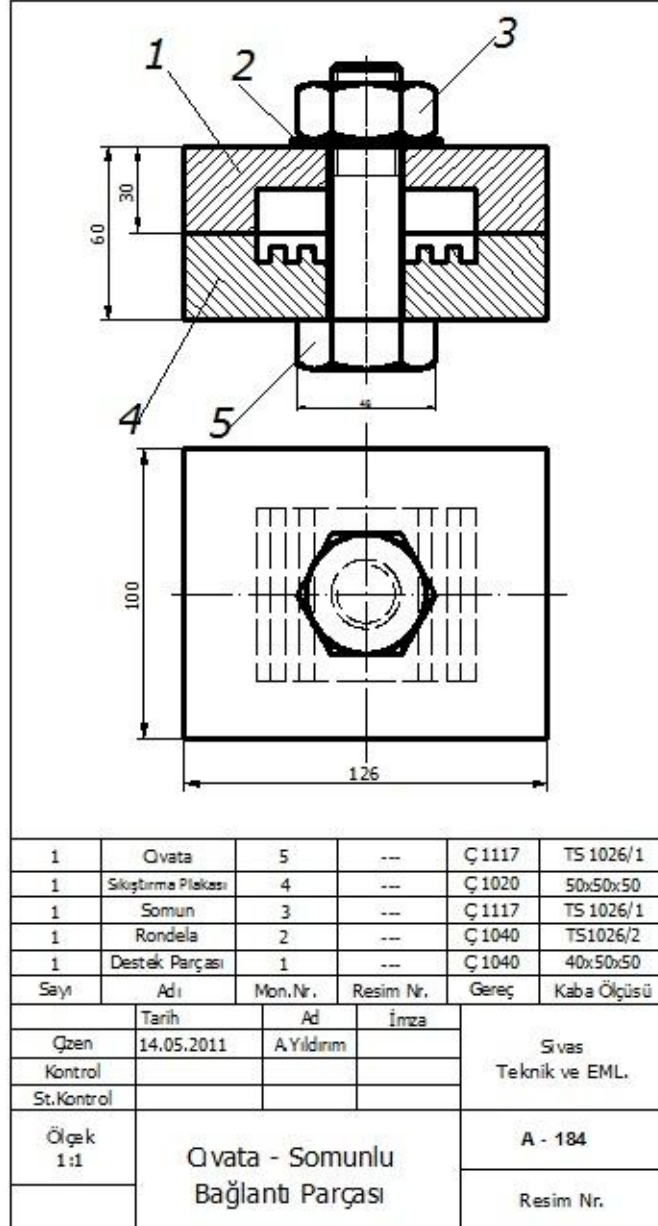
Şekil 2.2’de montaj resmini meydana getiren beş adet parçanın yapım resmi gösterilmektedir. Parçaların yapım resimlerindeki numaraların, montaj resimdeki numaralarla aynı olduğunu görebiliriz.



Şekil 2.2: Civata somunlu bağlantı parçasının yapım resimleri

Montaj resimde bazı açıklama ve gerekli diğer bilgilerin verilebilmesi için resmin, çerçeveleri çizilmiş ve yazı alanları ilave edilmiş olan standart resim kâğıdına çizilmesi gerekir. Yazı alanında başlık kısmının üzerinde dört sıradan oluşan bir parça listesi ilave edilmiştir. Böylece bir komple resmin numaralandırma, yeterli görüşlerin seçilmesi,

gerekli kesitlerin alınması ve yazı alanlarının hazırlanmasıyla tamamlandığı ortaya çıkmaktadır (Şekil 2.3).



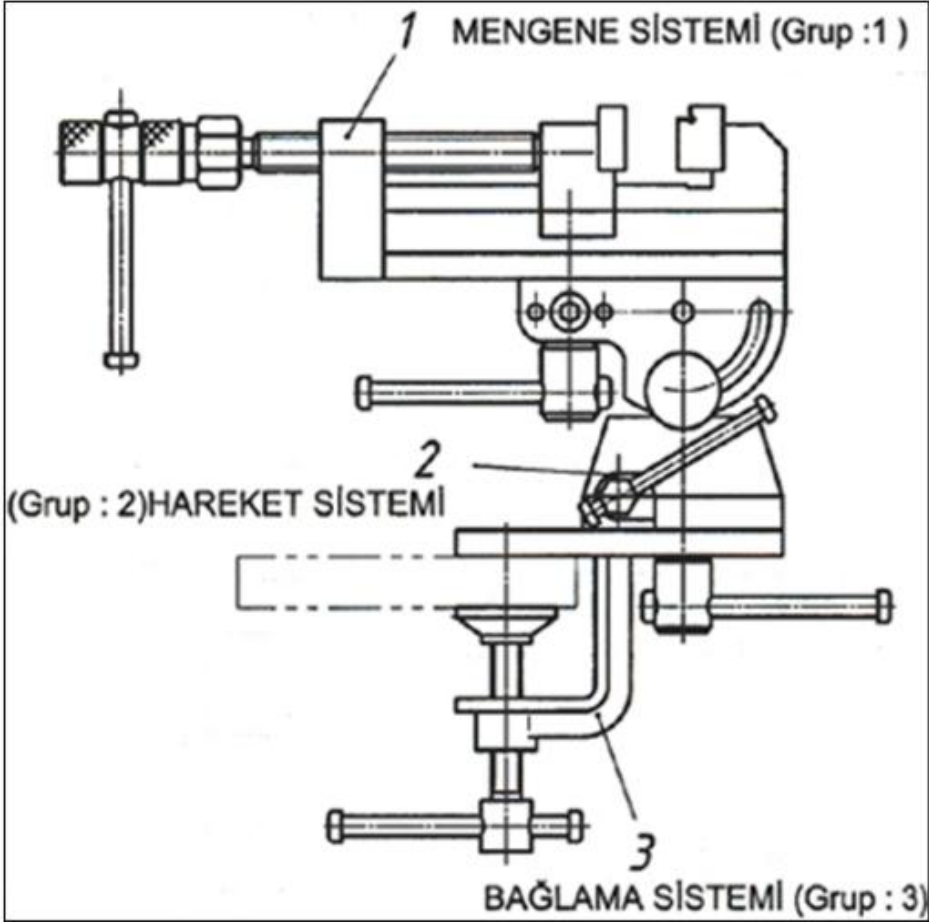
Şekil 2.3: Resim kâğıdı üzerinde tamamlanmış montaj resmi

Bu bilgilerin ışığında bir komple (toplu resim, montaj resmi) resmin genel özelliklerini şu şekilde sıralayabiliriz:

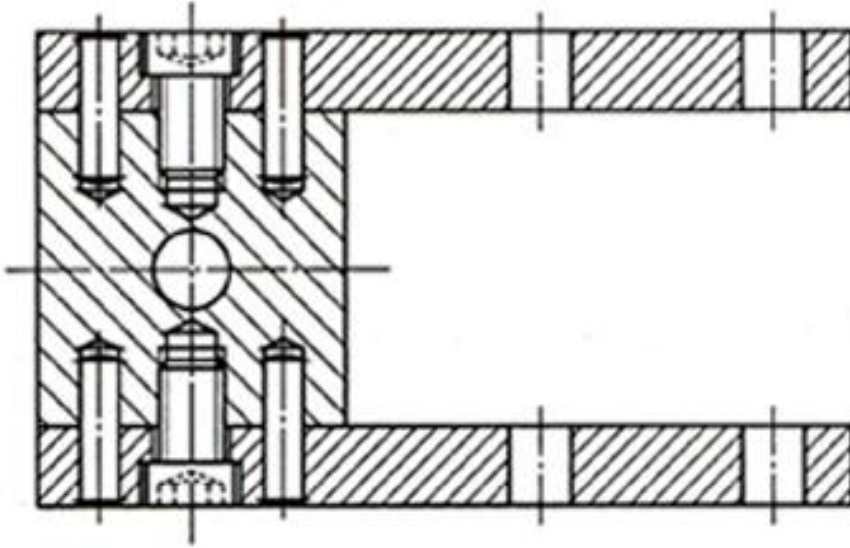
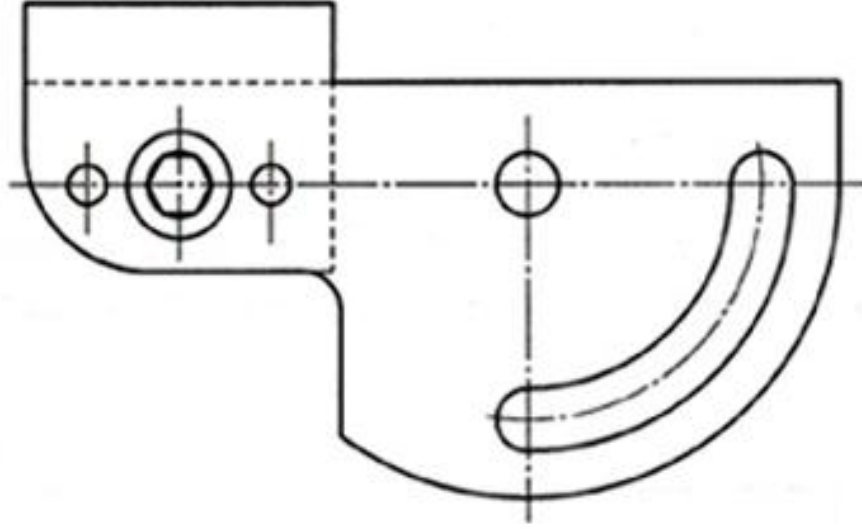
- Çok büyük olmayan sistem ve makineler dışında genellikle çizim ölçeği 1:1'dir.

- Makine ve mekanizmayı tam olarak belirlemek için gerekli tüm görünümlere (kesit görünümler, yardımcı görünümler vb.) sahiptir.
- Görünümler gerekmedikçe ölçülendirilmez.
- Her parçaya ait bir parça veya montaj numarası verilir.
- Gerekli bilgileri içeren bir yazı alanına sahiptir.

Komple resim: Birçok parçadan oluşan bir bütünü, parçalarını bir arada, bir veya daha fazla görünüşte gösteren teknik resimlere denir. Şekil 2.4'te verilen universal mengene resmi bu tanıma bir örnektir.



Şekil 2.4: Üiversal mengeneye ait komple resim

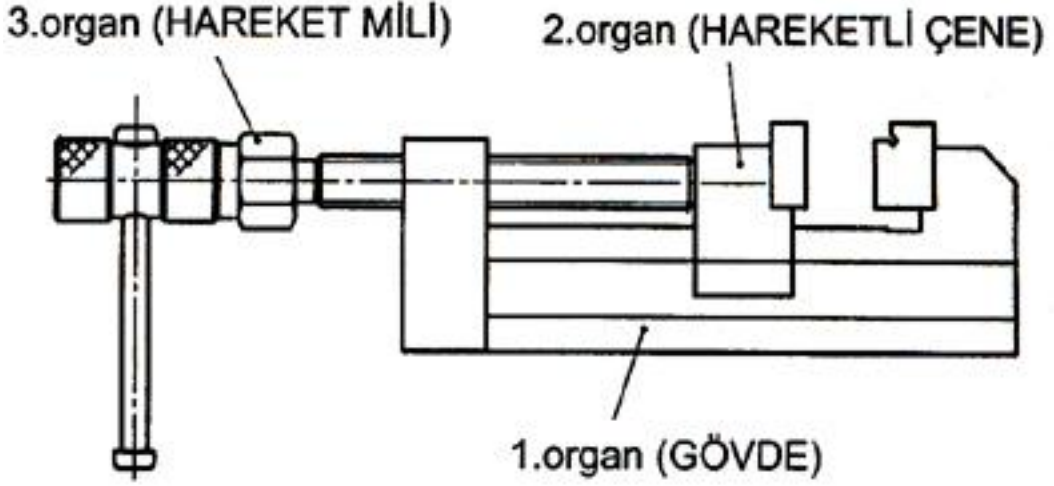


Şekil 2.5: Montaj resmi (Toplu resim)

Toplu resim (montaj resmi): Bir bütünü meydana getiren çeşitli parçaların ne şekilde bir araya getirileceklerini gösteren, fonksiyonları gereği her parçanın ayrı ayrı takılış yerlerini ve konumlarını belirten teknik resimlerdir (Şekil 2.5).

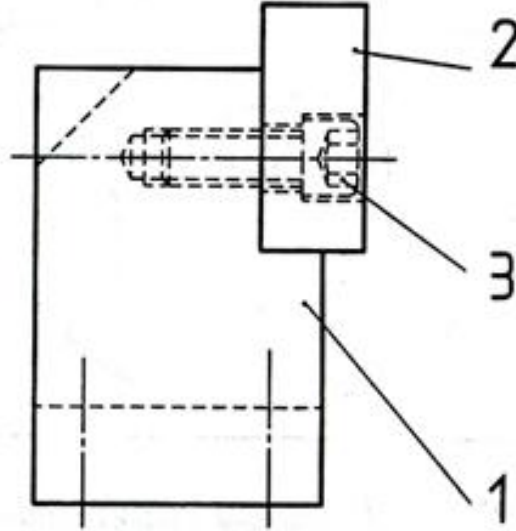
Eğer verilen resimlerde parça sayıları çok fazla ve makine büyük olsaydı (bir otomobil veya torna tezgâhı vb), makineyi gruplara, kısımlara veya organlara ayırmak gerekecekti. Bu durumda ortaya çıkan tanımlar, TS 8273'te şu şekilde açıklanmaktadır:

Grup resmi: Komple bir resmin üzerinde bir grupta toplanabilen elemanların konumlarını ve biçimlerini, ölçekli ve toplu olarak gösteren resimlerdir (Şekil 2.6).



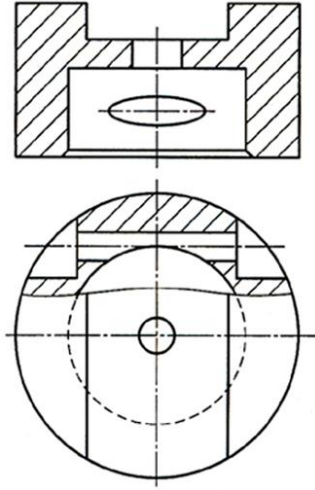
Şekil 2.6: Üniversal mengenede birinci grup resmi

Grup resmi büyükse kısım veya organlarına ayırmak gerekir. Bu takdirde grup resmi için verilen tanım organ resmi için de aynen kabul edilir. Şekil 2.7'de, 1. gruba ait 2 numaralı hareketli çenenin organ (kısım) resmi görülmektedir.



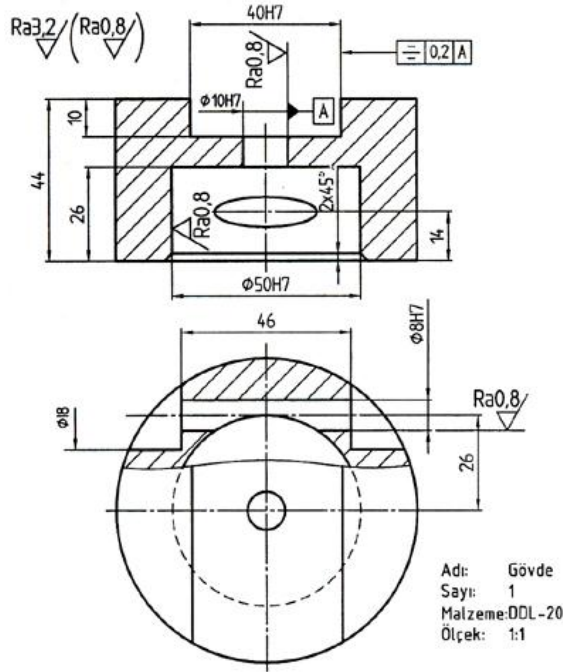
Şekil 2.7: Hareketli çene grup resmi

Parça resmi: Kullanma yeri ve diğer parçalarla ilişkisi göz önüne alınmadan her hangi bir parçayı gösteren (genellikle görünüş olarak) resimdir (Şekil 2.8).



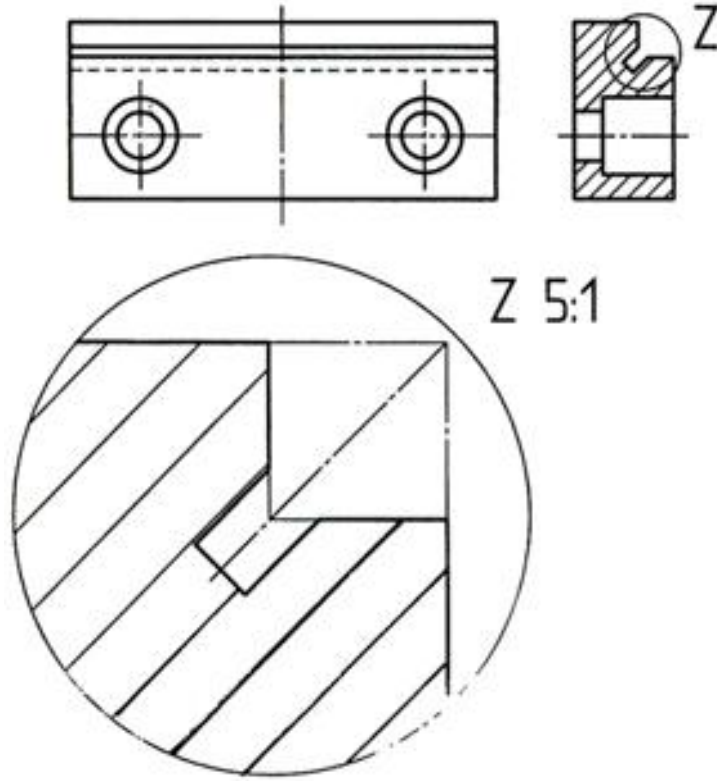
Şekil 2.8: Parça resmi

İmalat resmi (parça yapım resmi): Bir parçanın imalatı için gerekli tüm bilgilere sahip olan teknik resimlerdir (Şekil 2.9).



Şekil 2.9: İmalat resmi

Detay (tamamlayıcı-açıklama) resmi: Bir parça resminin gerekli görülen bölümlerini daha açık belirtebilmek için ayrıntılı olarak özellikle büyük ölçekle çizilen resimlerdir (Şekil 2.10).



Şekil 2.10: Detay (açıklama) resmi

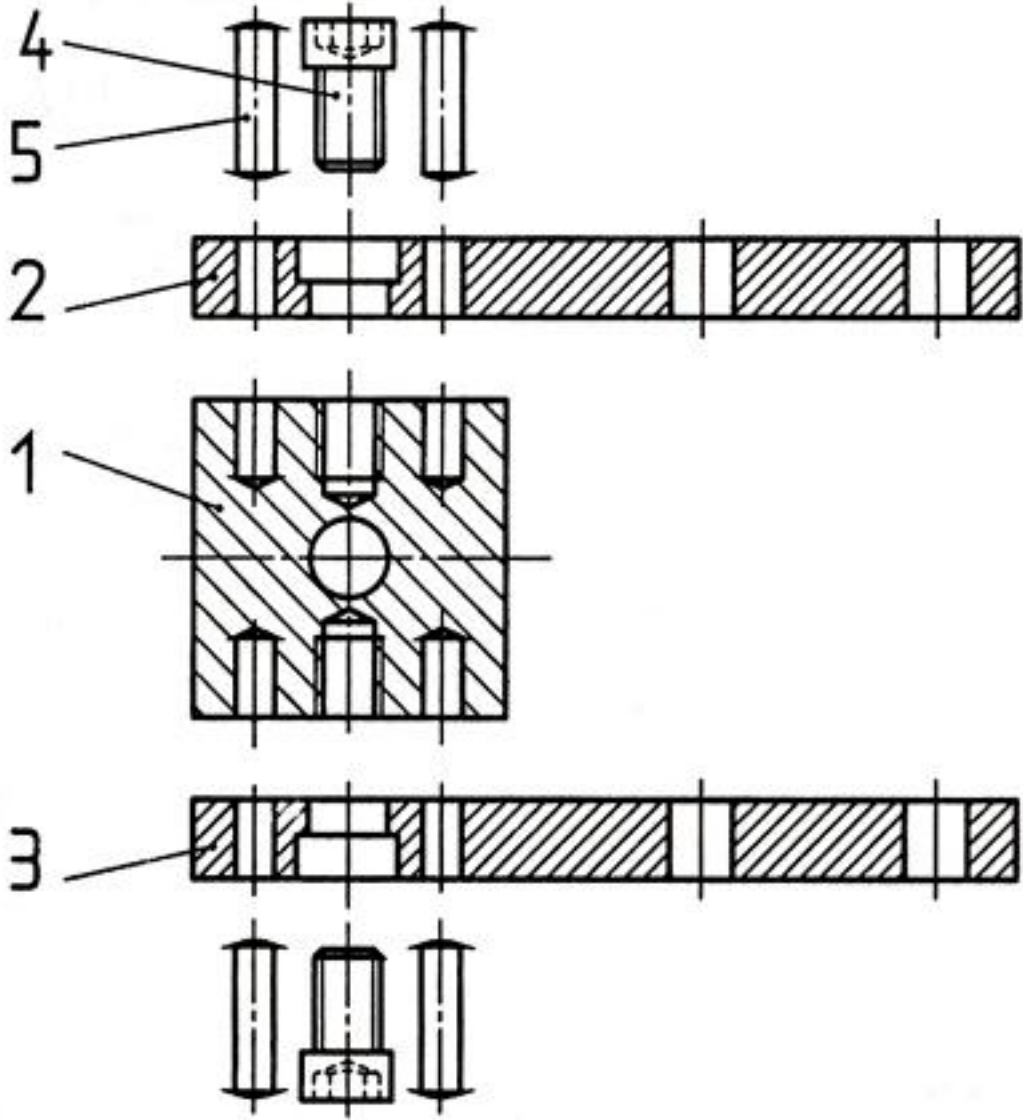
2.2. Numaralandırma

Montaj resmi çizildikten sonra parçalar arasındaki ilişkilerin belirlenmesi için her parçanın ve grubun montaj bakımından numaralandırılması gerekir. Numaralandırma iki bölümde ele alınabilir. Bunlardan birincisi, parça veya montaj numarası verme diğeri ise resim numarasının belirlenmesidir. Montaj resimlerinde numaralandırma işlemi yapılırken TS 5620'ye uygun olarak yapılmalıdır.

2.2.1. Parça Numarası Verme

Parça veya montaj numarası, bir makine, aparat veya sistemin toplu resminde montaj için yer ve konum belirtmek bakımından parçalara, organ veya kısımlara, gruplara verilen numaradır. Montaj numarası vermek için başlıca üç sistem kullanılır.

Çizilen komple resimde grup, organ ve parçalara, montaj sırasına göre birer numara verilir. Bu numaralara montaj numarası veya parça numarası denir. Montaj sırasında ilk önce ele alınan parçaya 1, son takılan parçaya da son numara verilir. Şekil 2.11'de dokuz adet parçadan oluşan bir sistemin parçalarının numaralandırılışı gösterilmektedir. Aynı parçadan birden fazla olsa dahi tek montaj numarası verilmelidir.

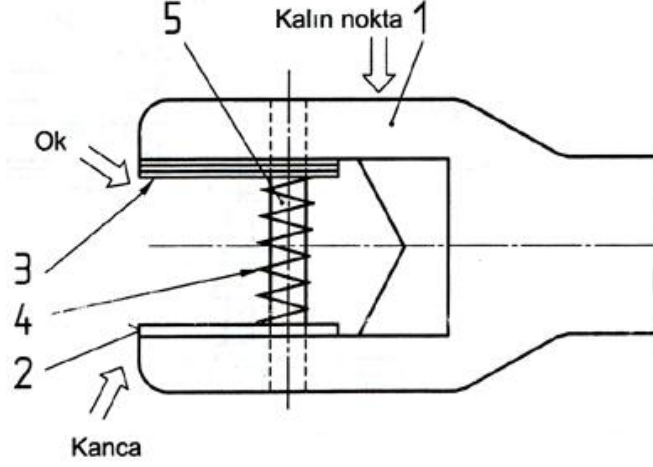


Şekil 2.11: Demontaj hâlde parça resimleri

Parça büyüklüklerine göre numara verilirken ağırlık veya hacim bakımından en büyük parçaya 1 numara verilir. Genellikle en son montaj edilen parçalar civata, pim, yay, segman vb. standart parçalardan oluşur.

Bir makine veya sistemi oluşturan parçalardan döküm, dövme, kaynak ve talaşlı üretim metotları ile üretilenlerle standart makine elemanlarına ayrı ayrı numaralar verilir.

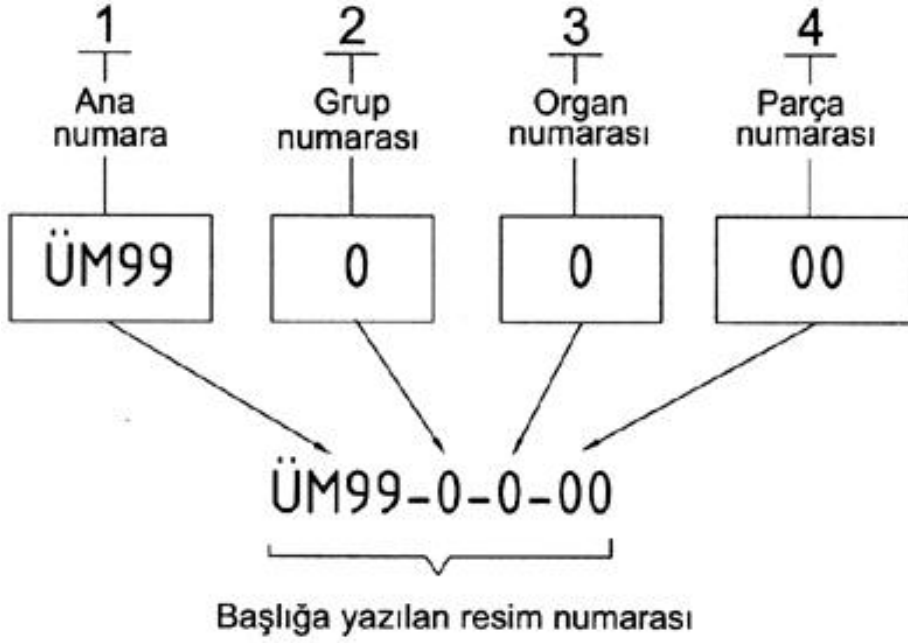
- Kılavuz çizgileri, kısa ve parça numarasından belli bir açıyla çizilmelidir. Kılavuz çizgileri yatay ve dikey olmamalı, aynı zamanda birbirine paralel çizilmemelidir.



Şekil 2.13: Resim numarası verme

Komple bir sisteme ve detaylarına ait resimlere, birer resim numarası verilmelidir. Bu numaralama kurumların oluşturacağı sistemlere göre yapılır. Ancak sistemler oluşturulurken şu esaslar dikkate alınmalıdır.

- Kurumun hazırladığı resimler kendi aralarında sınıflandırılmak üzere numaralandırılmalıdır.
- Herhangi bir parça çeşitli makinelerde kullanılsa bile aynı resim numarasını taşımamalıdır.
- Herhangi bir şekilde değişime uğrayan parça gerek boyut gerekse biçim bakımından eski görevini aynen yapabilecekse numarası değiştirilmemelidir.
- Numaraların sistemli olarak verilebilmesi için bir çizelge tutulmalıdır.
- Herhangi bir sisteme ait resimlere resim numarası verilirken ondalık sistemin kullanılması gerekmektedir. Şekil 2.14'te bu sistemin kullanılması ve oluşturulmasını inceleyelim.



Şekil 2.14: Ondalık sisteme göre numaralandırma

Ana numara

Çizilen resme, makinenin tipi ve büyüklüğü ile ilgili ölçüleri, üretim yılı veya sıra numarasını gösteren ana numara verilir. Diğer ana numaranın arkasına sıralanır. Şekil 2.14’te verilen ÜM99’un anlamı:

ÜM : Üniversal mengene

99 : Resim 1999 yılında çizilmiş.

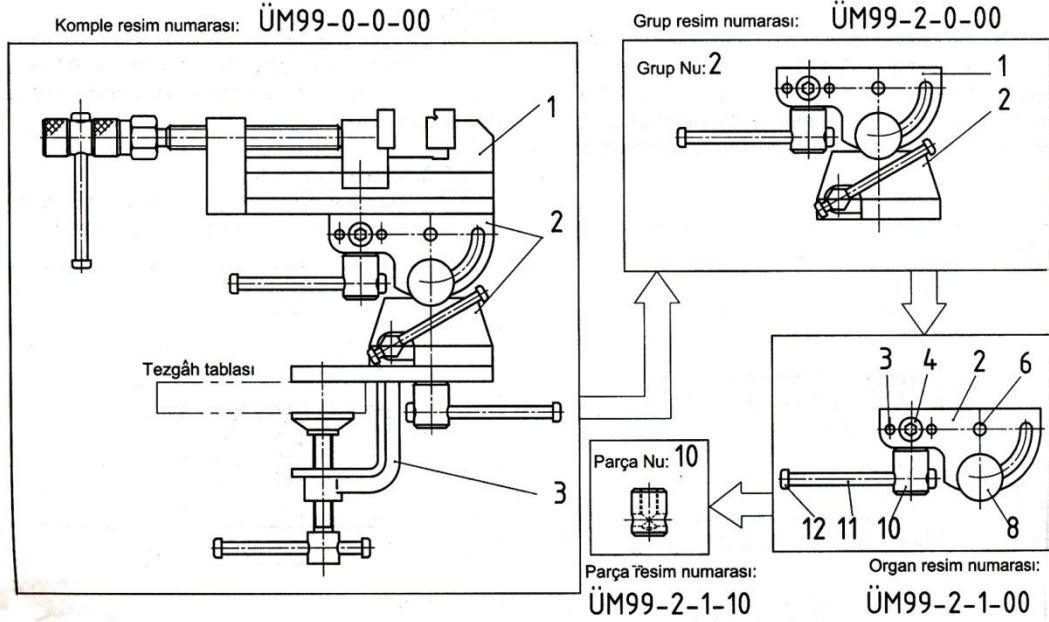
Grup numarası

Kompleyi meydana getiren grup numarasına;

1-9 arasında olursa tek rakam (0),

10-19 arasında iki rakam (00),

100-999 arasında üç rakam (000) gibi bir numara verilir. Şekil 2.14’te tek rakam verilmiştir çünkü üniversal mengene üç gruptan oluşur (Şekil 2.15).



Şekil 2.15: Organ numaraları

Organ numarası

Grupları meydana getiren organ sayısı;

1-9 arasında olursa tek rakam (0),

10-19 arasında iki rakam (00),

100-999 arasında üç rakam (000) gibi bir numara verilir.

Şekil 2.14'teki örnekte tek rakam verilmiştir. Çünkü üç numaralı grup, iki organdan meydana gelmiştir (Şekil 2.15).

Parça numarası

Organları, grupları veya kompleyi meydana getiren parça sayısı için yukarıda uygulanan numaralandırma sistemi aynen uygulanır. Şekil 2.14'teki örnekte çift numara verilmiştir. Çünkü en çok parçalı olan grubun 10-99 arasında parçadan meydana geldiği kabul edilmiştir. Buna göre resim numaralarının oluşturulması şöyledir:

ÜM99-0-0-0 => Ana komple resim numarası

ÜM99-3-0-00 => 3. grubun resim numarası

ÜM99-3-2-00 => 3. grubun 2. organına ait resim numarası

ÜM99-3-2-02 => 2. parçanın resim numarası

Bu numaralar yazı alanındaki belirtilen yere yazılır. Eğer çizilen makine gruplara, gruplar da organlara ayrılacak kadar büyük değilse:

a. Az sayıda parçadan oluşan makine, aparat, cihazlar ve sistemlerde;

X – 00,

X = Ana numara işareti,

00 = Parça sayısı; 10-99,

b. Sadece gruplarına ayrılabilen resimlerde;

X – 0 – 00,

X = Ana numara işareti,

0 = Grup sayısı 1-9,

00 = Parça sayısı, 10-99,

c. Grup, organ ve parçalara ayrılan komple resimlerde;

X – 00 – 00 – 00,

X = Ana numara işareti,

00 = Grup sayısı, 10 -99,

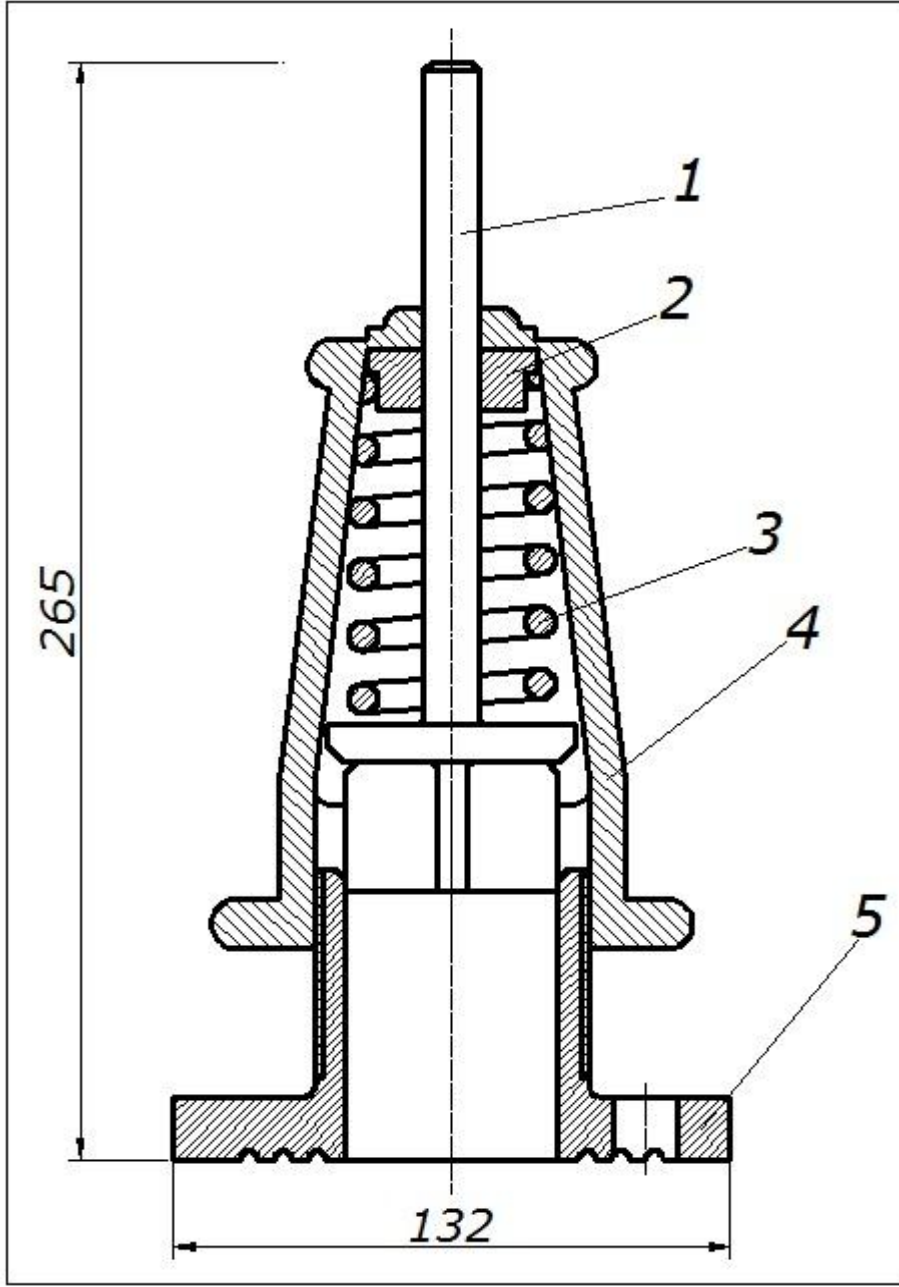
00 = Organ sayısı, 10 – 99,

00 = Parça sayısı; 10 – 99 şeklinde resim numaraları oluşturulur.

2.3. Yeterli Görünüşleri Seçme

Montaj resim çizimlerinde mümkün olduğu kadar az görünüş seçilmelidir. Seçilen görünüşler parçaların takılış durumlarını en iyi şekilde ifade edebilmelidir. Genellikle kolay anlaşılması açısından önden görünüş tercih edilir. Eğer anlaşılması zor olacaksa sol yandan görünüş de çizilir. Başarılı bir montaj resmi için parçaların tek tek çizilen yapım resimlerinin eksiksiz ve doğru olarak çizilmiş olması çok büyük bir avantajdır. Bununla birlikte şematik montaj resmi de verilirse komple resmi çizmek daha da kolaylaşacaktır.

Şematik montaj resmi verilmediğinde parçalar şekil, ölçü, görev, sayı, yüzey durumları ve toleranslar açısından daha dikkatli ve detaylı incelenmelidir. Hangi parçanın nereye geleceği ve hangi parçayla birlikte olacağı tespit edilir. Seçilen görünüşlerde, parçaların montaj durumları çok açık bir şekilde ifade edilmelidir. Standart parçalar, pratik çizimlerinde kullanılan biçimleri ile çizilmelidir. Şekil 2.16'da beş parçadan meydana gelen emniyet supabının montaj resmi verilmiştir.



Şekil 2.16: Emniyet supabı montaj resmi

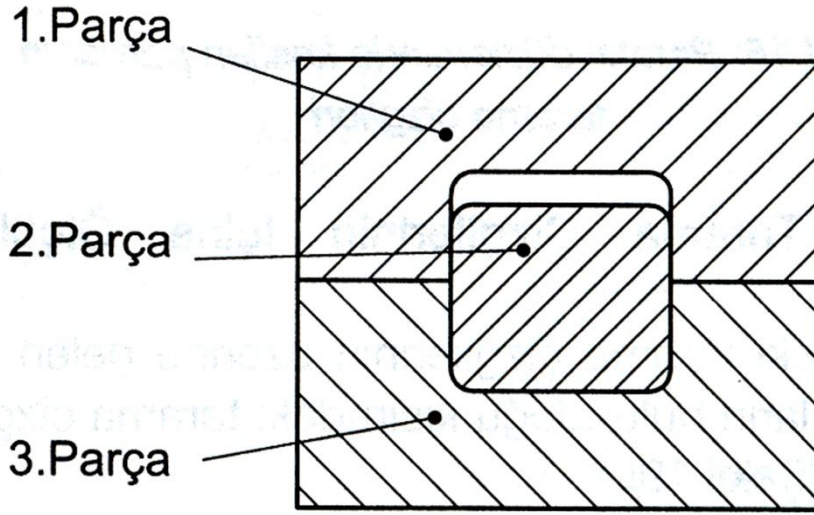
2.4. Gerekli Kesiti Alma

Daha önce öğrenip uygulamış olduğunuz kesit kuralları montaj resimleri için de aynen uygulanmalıdır. Kesit almada dikkat edilecek hususlar şu şekilde sıralanabilir:

- Sistemlerin iç kısımlarındaki bağlantı ve takılışlar kesit alınarak gösterilmelidir.

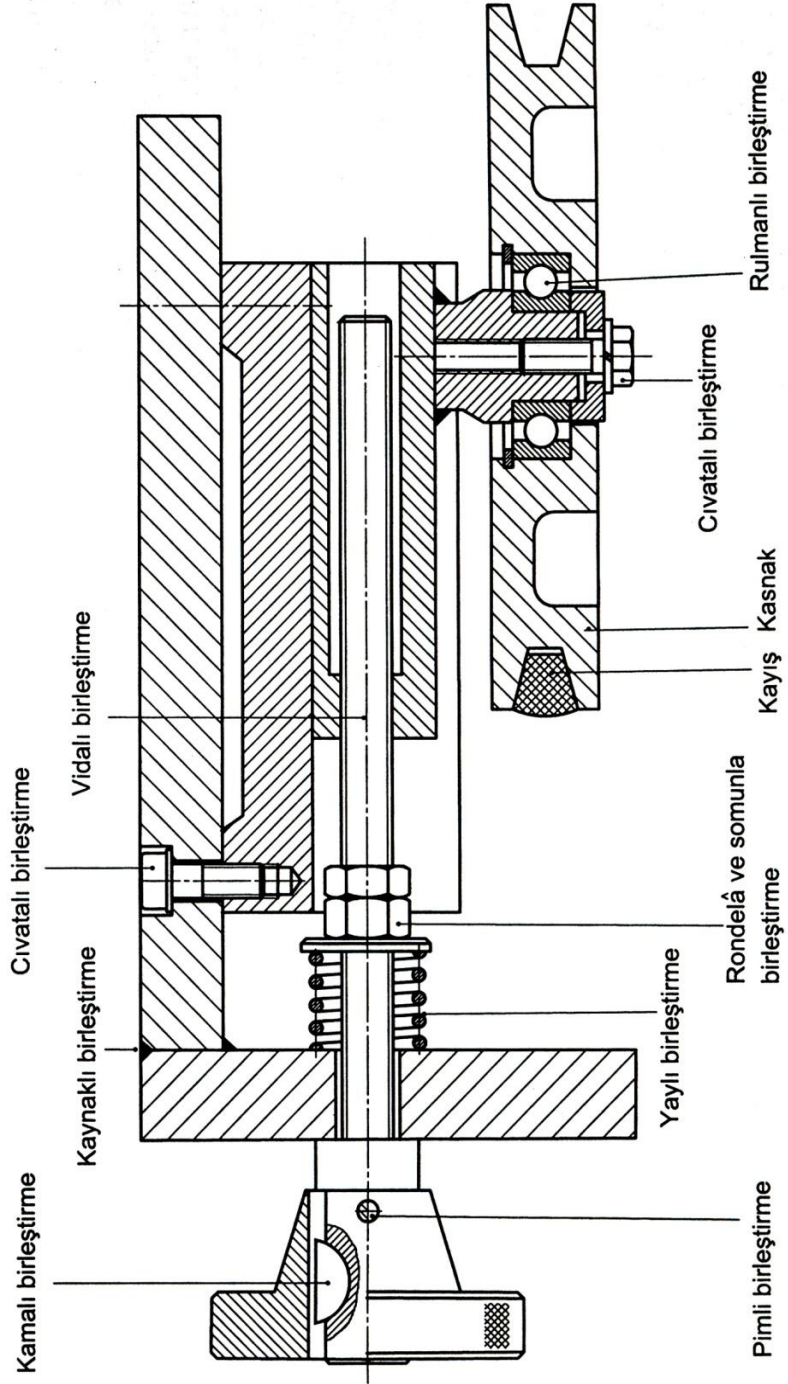
- Kesit alınarak gösterilen parçalardan birbirine temas edenler, ters yönde tarama çizgileri ile taranmalıdır.
- Parçanın geniş ve dar oluşuna göre uygun tarama aralıkları seçilmelidir.
- Gerektiğinde bazı parçalara ait aynı yönde olan tarama açıları 45°den farklı olarak taranabilir.
- Kesit görünüşlerde taranan parçaların tarama çizgileri, montaj resimlerinin bütün görünüşlerinde, hatta parça yapım resimleri çizilmişse yön ve aralıkları değişmemelidir.

Şekil 2.17’de üç parçadan meydana gelen basit bir montaj resmi görülmektedir. Tarama yönleri ve parçaların büyüklüğüne ve küçüklüğüne göre tarama aralıkları bakımından inceleyelim.



Şekil 2.17: Kesit görünüşü alınmış birbirine temas eden parçaların taranması

Montaj resimlerinin yalnızca önden görünüşle ifade edilebilmesinde kesit görünüşlerin çok büyük payı vardır. Şekil 2.18’de çeşitli birleştirme ve kesitlerin yer aldığı bir montaj resmi verilmiştir. Dikkatlice incelendiğinde montaj resimlerinde kesit görünüşlerin ne kadar önemli olduğu daha iyi anlaşılacaktır.



Şekil 2.18: Çeşitli birleştirmelerin yer aldığı montaj resmi

2.5. Montaj Resminde Yazı Alanını Hazırlama

Teknik resim modüllerinde çizilen resmin altına yazı alanı (antet) hazırlanmasıyla ilgili çeşitli örnekler verilmişti. Ancak komple resimlerde yazı alanı (antet) daha fazla önem taşır. Makine imalatı ve projelerde çizilen teknik resimlerin, belli bir düzen ve beraberlik içerisinde kullanılması, yazı alanlarındaki bilgilerle sağlanabilir. Ayrıca yazı alanı farklı yerlerdeki bazı bilgi ve dokümanların birbiriyle karşılaştırılmasında yardımcı olur.

Komple resimlerde yazı alanı, gerekli tüm bilgilerin verilebilmesi için iki ayrı bölümde ele alınır. Bunlar, **başlık** ve **parça listesidir**. Başlıkların düzenlenmesi TS 7015'te belirtildiği gibidir.

2.5.1. Başlıklar

Resim üzerinde gösterilemeyen bazı bilgiler başlık adını verdiğimiz kısma yazılır. Başlık, kâğıt formalarının kullanılma ve dosyalama özellikleri dikkate alınarak sağ alt köşeye ve çerçeve çizgisine bitişik olarak çizilir. Pratik olarak kullanılabilmesi amacıyla en az 170 mm uzunluğunda ve en az 15 mm yüksekliğinde olmalıdır. Bu çizelge bilgilerin uygun şekilde yazılabilmesi için yatay ve dikey olarak bölümlere ayrılmıştır. Montaj resimlerde başlık parça listesiyle birlikte kullanılır. Şekil 2.19'da A3 resim kâğıdında bulunan başlık, parça listesiyle birlikte görülmektedir.

A3 FORMASI

Resim alanı

Parça listesi →

Başlık →

Sayı	Adı ve Açıklamalar			Resim No. Standart No.	Parça No.	Malzeme	Açıklamalar
1	2	3	4	5	6	7	8
1							
2							
3							
4							
5							
6							
7							
8							
9							
10							
11							
12							
13							
14							
15							
16							
17							
18							
19							
20							
21							
22							
23							
24							
25							
26							
27							
28							
29							
30							
31							
32							
33							
34							
35							
36							
37							
38							
39							
40							
41							
42							
43							
44							
45							
46							
47							
48							
49							
50							
51							
52							
53							
54							
55							
56							
57							
58							
59							
60							
61							
62							
63							
64							
65							
66							
67							
68							
69							
70							
71							
72							
73							
74							
75							
76							
77							
78							
79							
80							
81							
82							
83							
84							
85							
86							
87							
88							
89							
90							
91							
92							
93							
94							
95							
96							
97							
98							
99							
100							

Şekil 2.19: Montaj resmin yazı alanı

Montaj resimleri için hazırlanan başlıklar kullanma yeri ve amacına uygun olarak düzenlenmelidir. Şekil 2.20'de verilen örnek başlık, yapım resimlerinde kullanılan başlığın sadeleştirilmiş şeklindedir. Malzeme sütunu burada yer almamaktadır. Malzeme bilgileri parça listesi kısmında verilecektir. Aynı şekil üzerinde daire içinde görülen rakamlar, o kısmın ölçülerini belirtmektedir. Başlık çizimi bu ölçülere göre yapılır. Bu başlıkta yer alan bilgileri şöyle sıralayabiliriz:

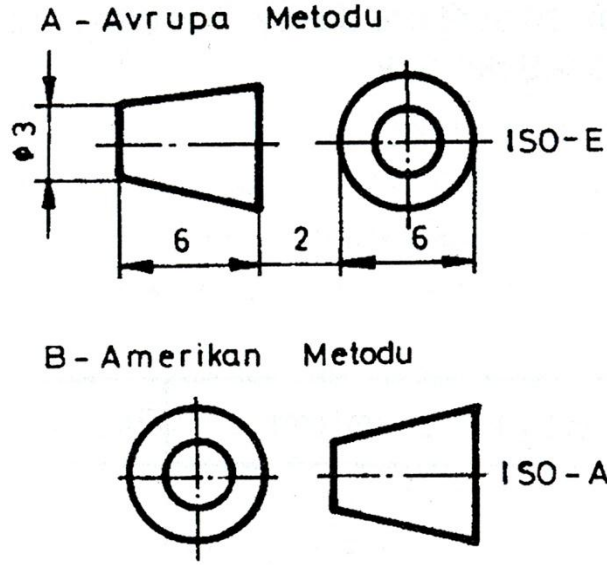
- Kurum adı ve sembolü (bölüm, okul, kısım, servis adı vb.)
- Resim numarası
- Parça veya işin adı
- Ölçek
- Sorumlu olanların adı, imzası ve tarihler
- Sayı

Çizen ve Kontrol Eden Kişilerin: Adları, Çizim ve Kontrol Tarihi ve İmza yeri Yazı Yüksekliği 2,5 veya 3,5 mm olmalıdır.					Parça Sayısının Yazılacağı Alan Yazı Yüksekliği 2,5 veya 3,5 mm olmalıdır.					Kurum Adının Yazılacağı Alan Yazı Yüksekliği 3,5 mm olmalıdır.					Kurum Amblemi
20	15	30	20	15	85					5	40	15			
5	Tarih	Adı	İmza	Sayı	Resim Numarası								5	40	15
5	Çizen									5	40	15			
5	Kontrol												5	40	15
5	St.Kontf.									5	40	15			
5	Ölçek						Resim Numarası						5	40	15
10												5			
Ölçeğin Yazılacağı Alan Yazı Yüksekliği 5 mm olmalıdır.					İşin Adının Yazılacağı Alan Yazı Yüksekliği 5 mm olmalıdır.					Resim Numarasının Yazılacağı Alan Yazı Yüksekliği 5 mm olmalıdır.					

Şekil 2.20: Yazı alanı (antet) ve özellikleri

Şekil 2.20’de gösterilen antetin şu bilgileri içermesi gerekir:

- Sadeleştirilmiş antetteki bilgiler
- İz düşüm metodunun sembolü (Şekil 2.21)
- Düzeltme ve değiştirmeler
- Bir resim yerine başka bir resim geçtiği takdirde, yeni resim numarasının eskisinin yerine ve eski resim numarasının da yeni resim yerine geçmesi
- Sembol ve diğer işaretlerin açıklanması
- Genel tolerans ve açıklamalar
- Takım, alet, düzen, mastar ve standartlara ait referanslar
- Gerektiğinde alıcı adı, sipariş numarası ve tarihi
- Forma sayısı ve numaraları



Şekil 2.21: Metot işareti

2.5.2. Parça Listesi

Komple veya grup montaj resimlerinde, kompleyi veya grubu meydana getiren elemanları, belirli yönlerden tanıtacak listeler bulunmalıdır. Parça listesinde verilen bilgiler imalat ve montajda çok fayda sağlar. Aynı zamanda bu bilgiler, tasarım, planlama, hesaplama, satın alma, satış ve servis hizmetlerinde de kullanılmaktadır. Parça listesi TS 6700'e göre şöyle tanımlanmaktadır:

Toplu teknik resimlerde her parçanın kodunu, adını, malzemesini, özelliklerini, sayısını, biçimini vb. gösteren ve başlığın üzerine yerleştirilen çizelgelerdir (Şekil 2.22). Daire içindeki rakamlar, o kısmın ölçüleri olup çizim bu ölçülere göre yapılmalıdır. Parça listesi çizilirken şu kurallara dikkat etmek gerekir:

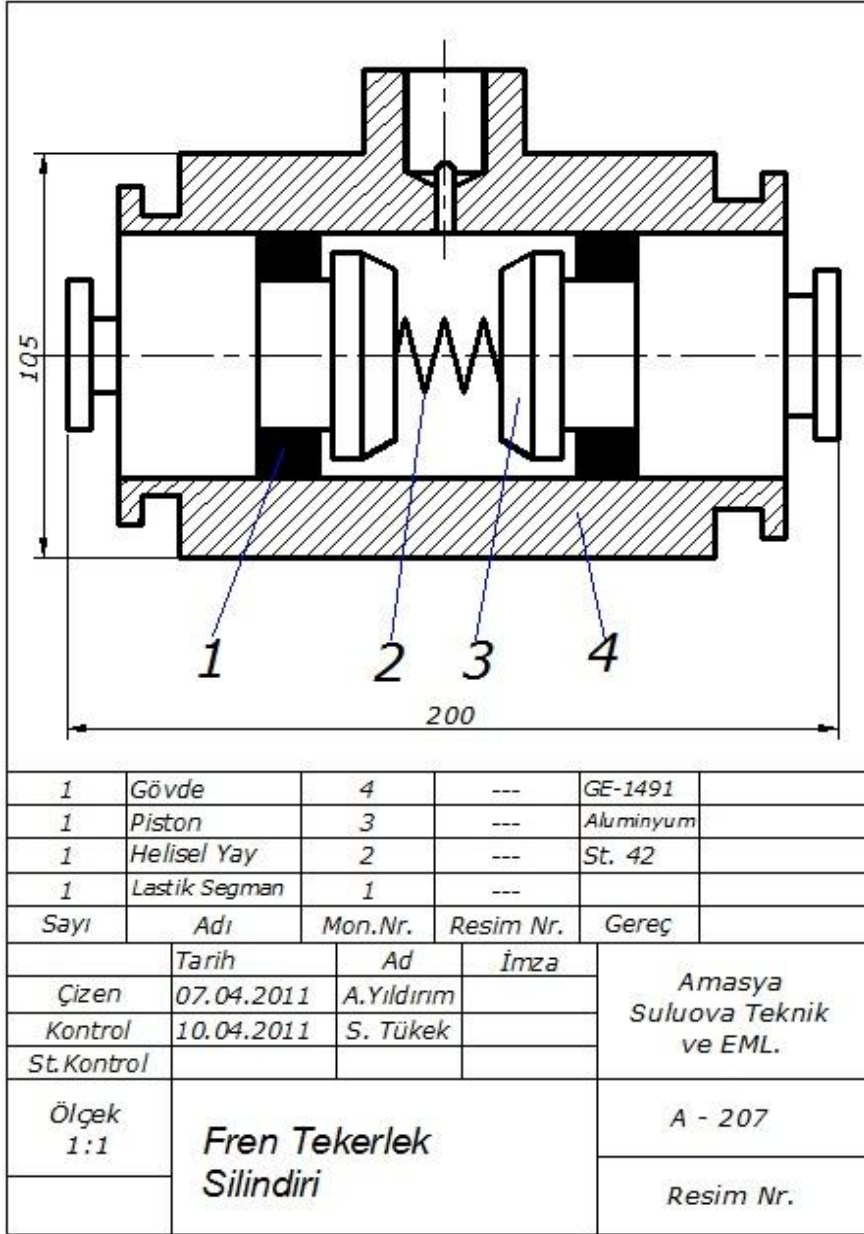
- Parça listesi, teknik resmin çizildiği kâğıdın sağ alt köşesine başlık alanının üstüne, burası uygun değilse kâğıdın uygun görülen bir yerine çizilir.
- Parça listesi başlıkla bağlantılı olmalı, çevresi ve düşey çizgiler 0,5 mm, yatay çizgiler 0,25 mm çizgiyle çizilmelidir.
- Parça listesinde yazılar, yatay satırlar hâlinde araları 0,25 mm ince çizgiyle ayrılmış olarak yazılır.
- Yazılar serbest elle, şablonla, daktiloyla veya bilgisayar ortamında 2,5 – 3,5 mm yazı ile yazılmalıdır.
- Parça listesi başlığın hemen üzerine yerleştirilmiş ise parça numaraları aşağıdan yukarıya tertiplenmelidir. Parça listesi resim kâğıdının herhangi bir yerine yerleştirilmiş veya ayrı bir resim kâğıdına çizilmişse parça numaraları yukarıdan aşağıya düzenlenmelidir.

Parça sayısının yazılacağı alan	Parça adı ve özelliklerinin yazılacağı alan	Resim veya Standart Numarasının yazılacağı alan	Parça Numarasının yazılacağı alan	Parça Malzemesinin yazılacağı alan	Açıklamaların yazılacağı alan	
10	70	35	15	25	30	
5						
5						
5						
5						
10	Sayı	Adı ve Açıklamalar	Resim Nu. Standart Nu.	Parça Nu.	Malzeme	Açıklamalar

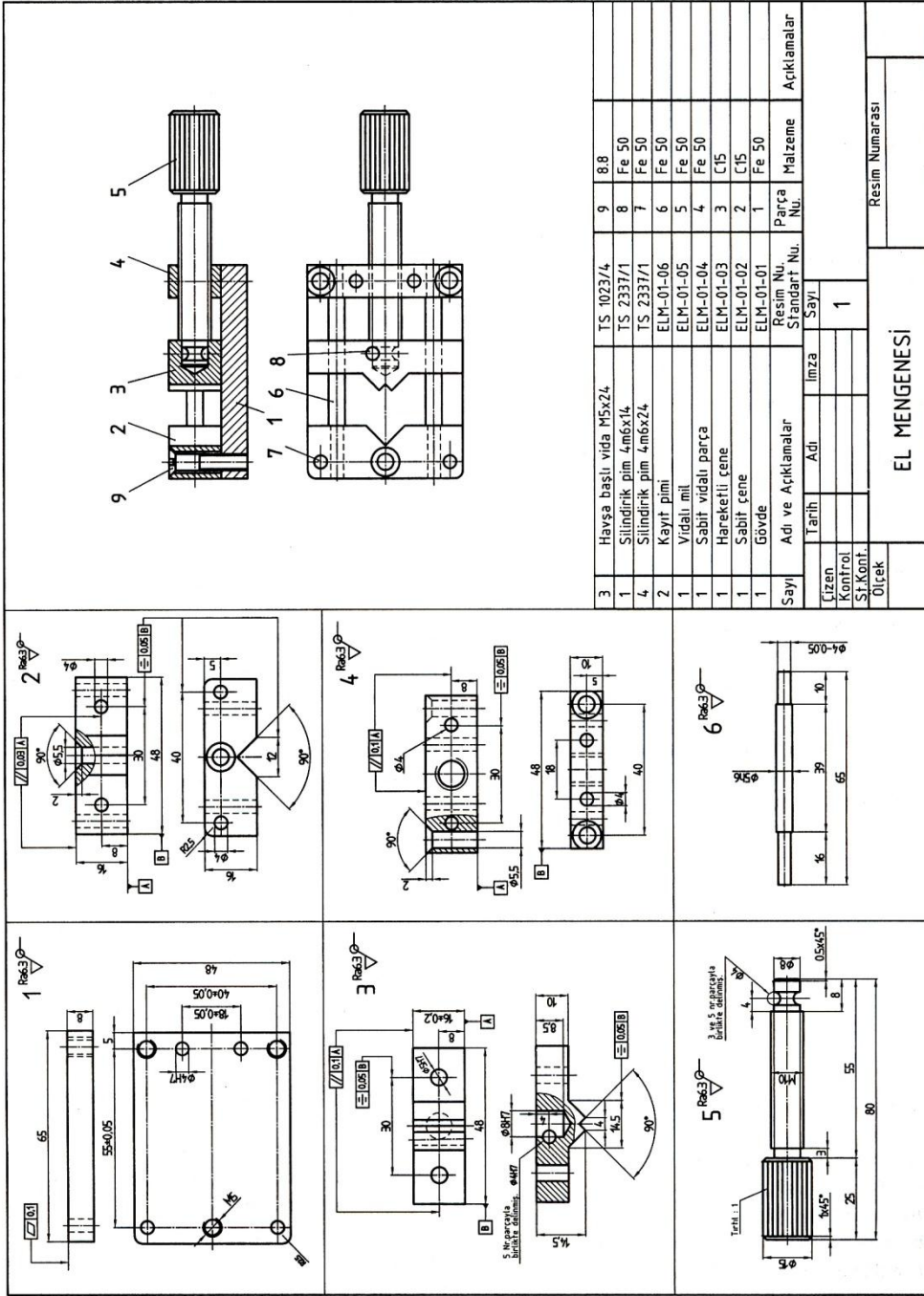
Şekil 2.22: Parça listesi anteti

2.6. Verilecek Çeşitli Motor Parçaları ve Otomobil Parçalarının Çizimi

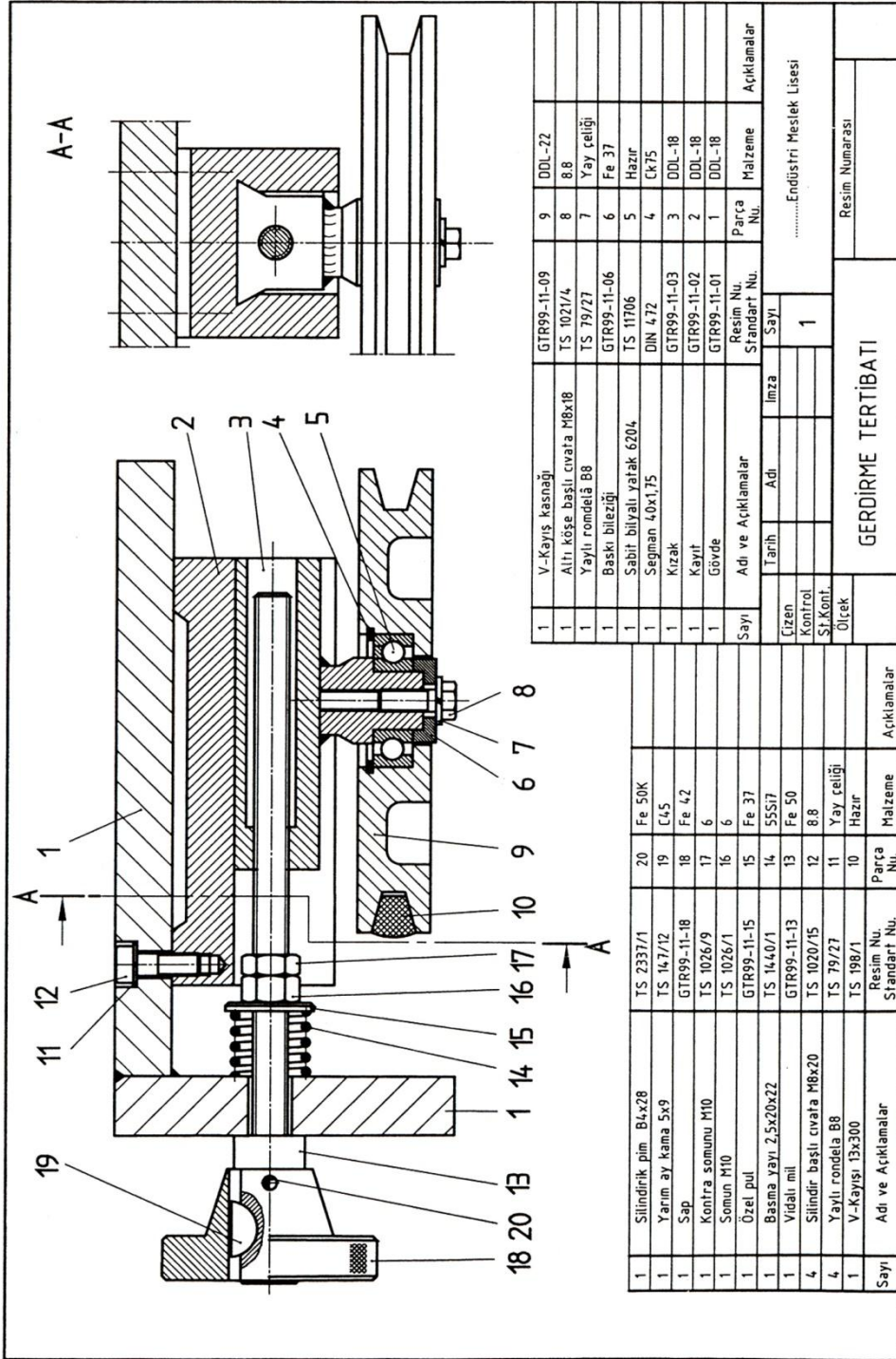
Aşağıdaki şekillerde (Şekil 2.23 ile Şekil 2.26 arası) çeşitli motor ve otomobil parçalarının montaj resimleri görülmektedir. Bu resimlerle ilgili örnek uygulamalar yaparak motor ve otomobil parçalarının çizimlerini yapabilirsiniz.



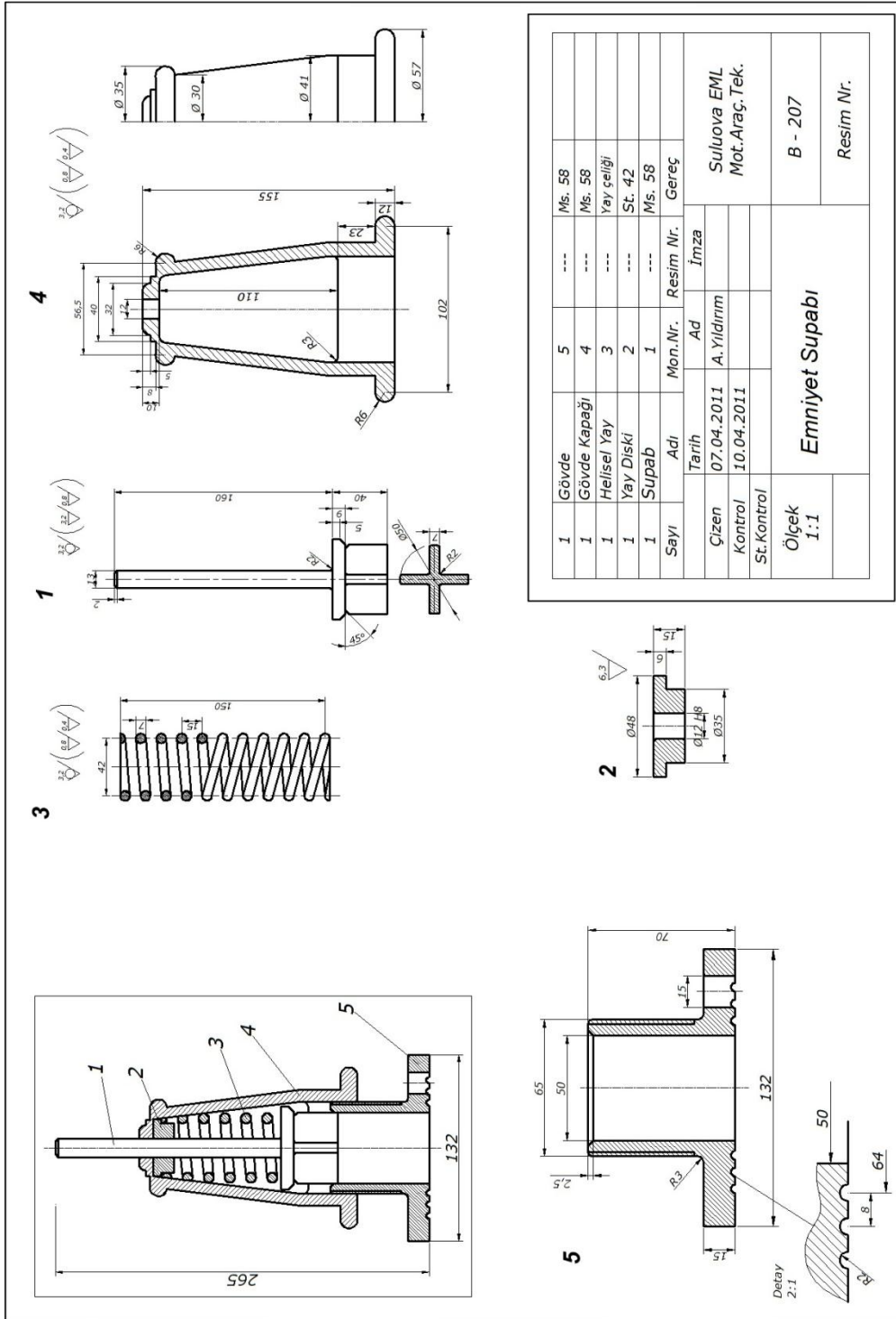
Şekil 2.23: Fren tekerlek silindiri montaj resmi



Şekil 2.24: El mengenesi montaj ve yapım resimleri

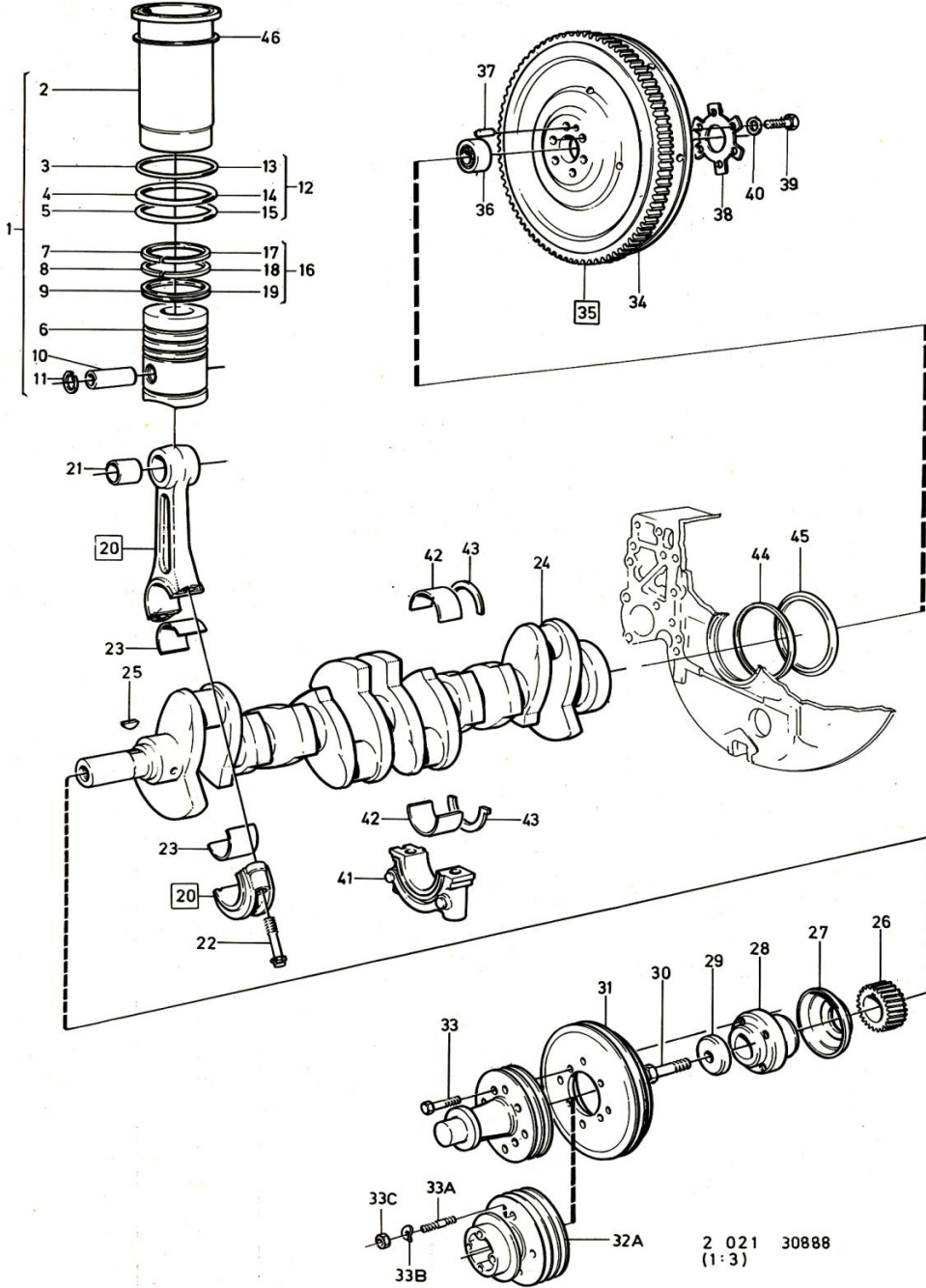


Şekil 2.25: Gerdirme tertibatı montaj resmi

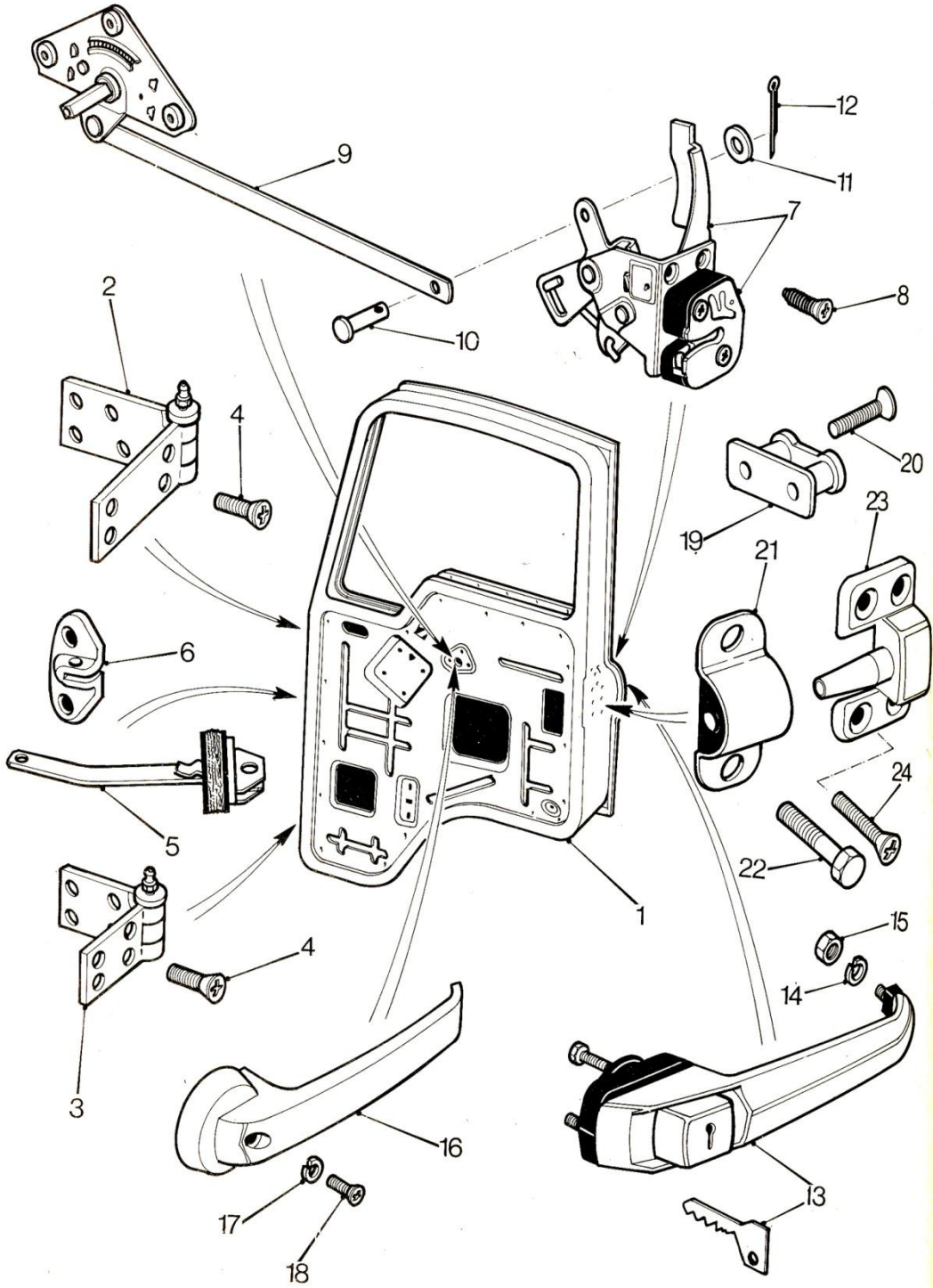


Şekil 2.26: Emniyet supabı montaj ve yapım resimleri

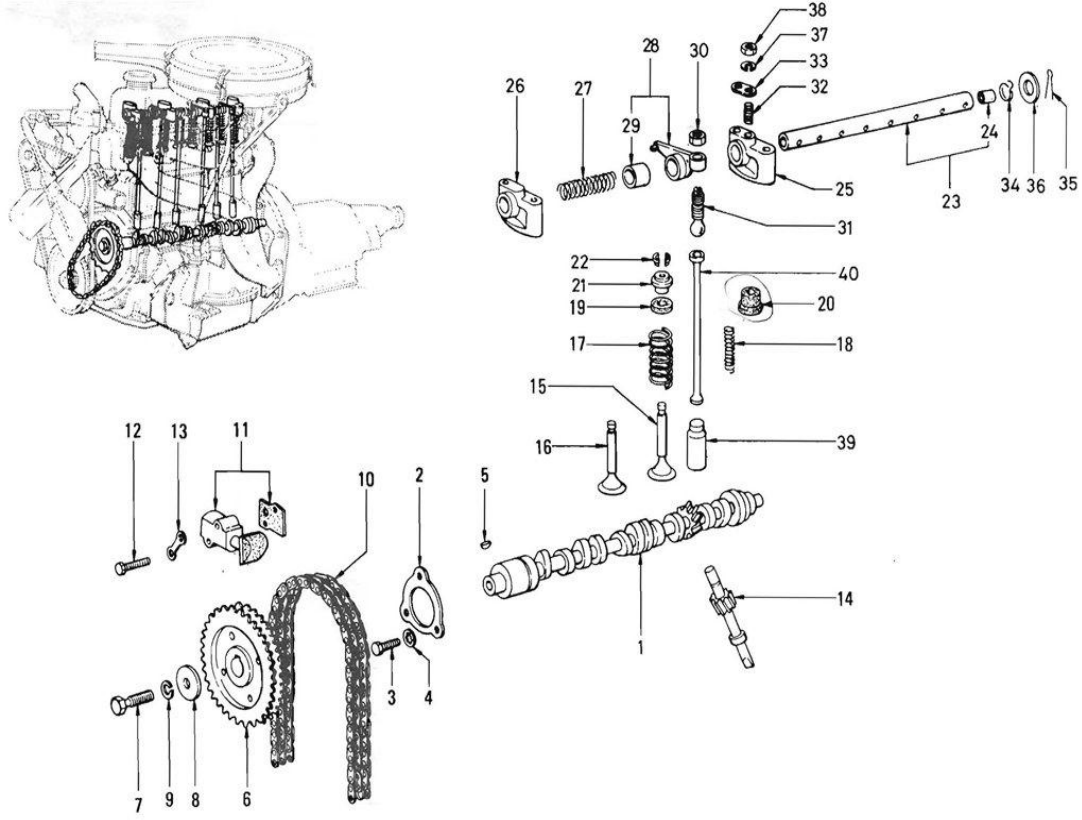
Şekil 2.27 ile Şekil 2.29 arasında verilen resimler ise çeşitli motor ve otomobil elemanlarının patlamış resimleridir.



Şekil 2.27: Piston-biyel mekanizmasının patlamış resmi



Şekil 2.28: Araç kapı ve donanımının patlatılmış resmi



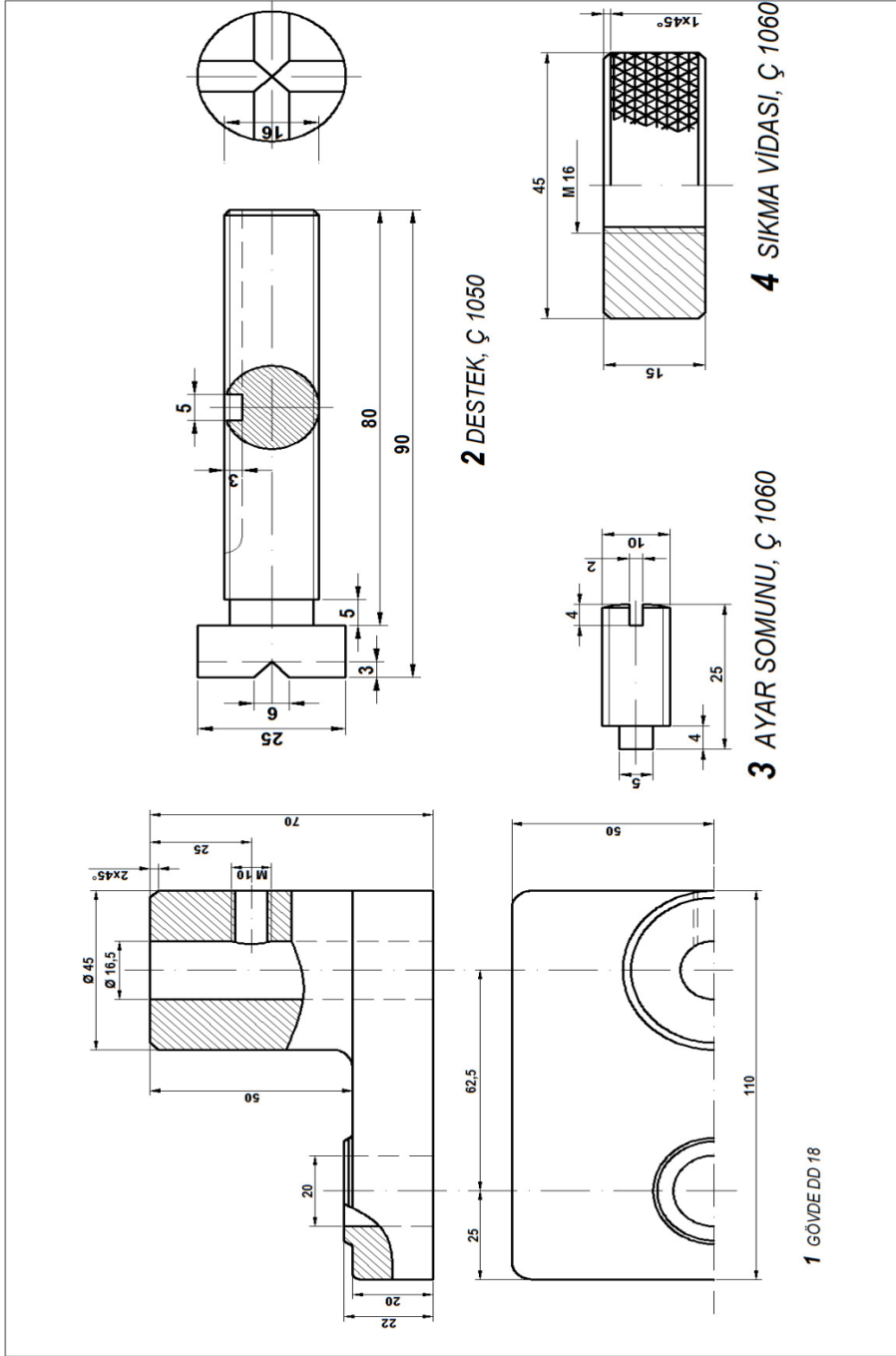
Şekil 2.29: Kam mili ve supap mekanizması patlamış resmi

UYGULAMA FAALİYETİ

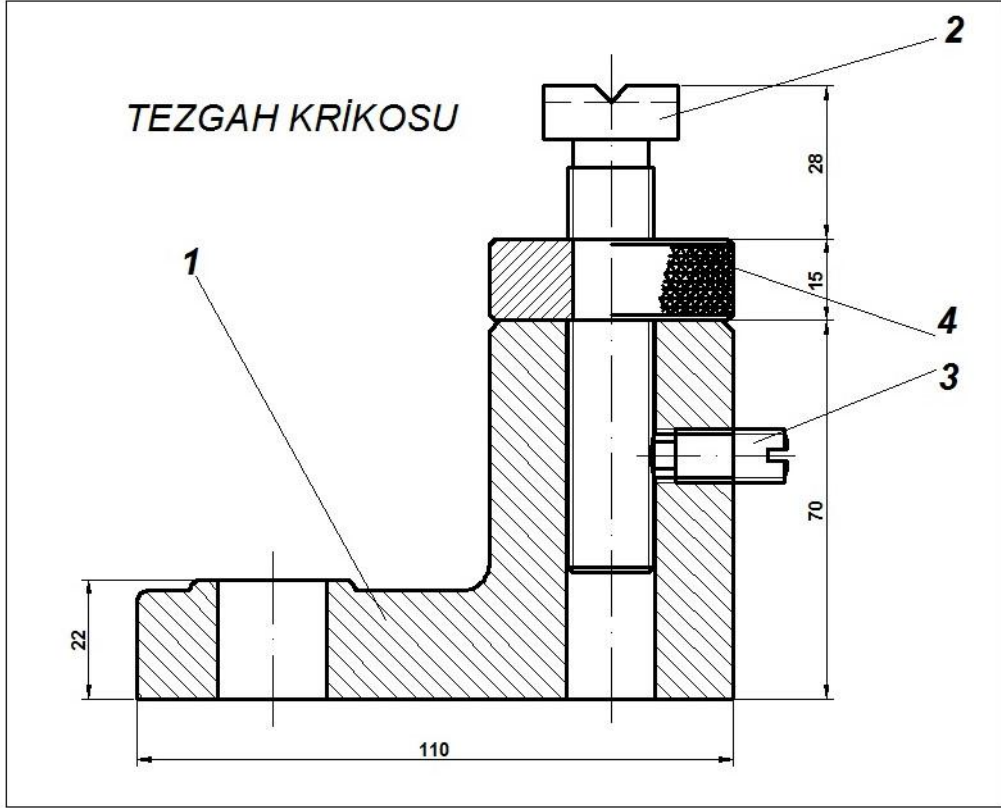
Montaj resimleri ile ilgili verilen uygulamayı yapınız.

İşlem Basamakları	Öneriler
➤ Montaj resminin çizimi için gerekli çizim ortamını hazırlayınız.	➤ Şekil 2.30'da verilen yapım resimlerine göre montaj resmini çizmek için ışıklı bir ortam, çizim araç gereçleri, standart parçalar için TS kitapçıkları, montajda kullanılan parçaları imal eden firma katalogları (standart olmayan parçalar için) ve çizim bilgisayar ortamında çizilecekse bilgisayar ortamını hazırlayınız.
➤ Kâğıt büyüklüğünü ve resim ölçeğini belirleyiniz.	➤ Montaj resmi için 1:1 ölçeğini tercih ediniz. Montaj resmimiz 1:1 çizildiği zaman standart kâğıtlarımız olan A2, A3 veya A4'e sığıyor ise bu boyuttaki kâğıtları seçiniz.
➤ Çizim için kâğıdı bağlayınız ve araç gereçleri hazırlayınız.	➤ Belirlediğiniz kâğıdı masaya bağlayınız. Çerçevelerini, antet kısmını ve montajınızı kâğıt üzerine ana hatları ile yerleştiriniz.
➤ Montaj resmini çizerken kesit alınız ve istenen ölçüleri veriniz.	➤ Birbiri ile çalışan parçaları göstermek için kesit alınız. Montaj ile ilgili istenen ölçüleri (montaj büyüklüğünü belirlemek için gerekli en, boy ve yükseklik ile birbiri ile alıştırılmalı yani toleranslı çalışan parçaların tolerans ölçüleri) veriniz.
➤ Montajı oluşturan parçaları numaralandırınız.	➤ Kurallara göre montaj resmini oluşturan her parçaya bir numara veriniz.
➤ Montaj resmi için antet düzenleyiniz.	➤ Kurallara göre montaj resmi için antet düzenleyiniz ve çizimi tamamlayınız. Şekil 2.31'de tezgâh krikosunun montaj resmi görülmektedir. Yaptığımız çizimi, buradaki çizim ile karşılaştırmamız.

Aşağıda dağıtılmış görünüşleri ve yapım resimleri verilen tezgâh krikosunun montaj resmini çizin ve anteti düzenleyiniz.



Şekil 2.30: Tezgâh krikosu yapım resimleri



1	Sıkma Vidası	4	---	Ç 1060	M 10 - 25
1	Ayar Somunu	3	---	Ç 1060	M 16 - 45X15
1	Destek	2	---	Ç 1050	Ø 25 X 90
1	Gövde	1	---	Ç DD 18	110X70X100
Sayı	Adı	Mon.Nr.	Resim Nr.	Gereç	Kaba Ölçüsü
	Tarih	Ad	İmza	Amasya Suluova Teknik ve EML.	
Çizen	14.06.2011	M.Erçetin			
Kontrol	15.06.2011	S. Yavuz			
St.Kontrol					
Ölçek 1:1	TEZGAH KRİKOSU			A - 207	
				Resim Nr.	

Şekil 2.31: Tezgâh krikosu montaj resmi

KONTROL LİSTESİ

Bu faaliyet kapsamında aşağıda listelenen davranışlardan kazandığınız beceriler için **Evet**, kazanamadığınız beceriler için **Hayır** kutucuğuna (X) işareti koyarak kendinizi değerlendiriniz.

Değerlendirme Ölçütleri	Evet	Hayır
1. Çizilen montaj resmi makine veya sistemi tam olarak anlatabiliyor mu?		
2. Montaj resmi için uygun kesitleri aldınız mı?		
3. Kılavuz çizgileri kullandınız mı?		
4. Numaralandırmayı doğru biçimde yaptınız mı?		
5. Yeterli ölçülendirmeyi yaptınız mı?		
6. Çizgi kalınlıkları, rakamlar vb. standartlara uydunuz mu?		
7. Varsa diğer açıklamaları yazdınız mı?		
8. Anteti eksiksiz ve doğru olarak doldurdunuz mu ?		
9. Kâğıda yerleştirmeyi uygun yaptınız mı?		

DEĞERLENDİRME

Değerlendirme sonunda “Hayır” şeklindeki cevaplarınızı bir daha gözden geçiriniz. Kendinizi yeterli görmüyorsanız öğrenme faaliyetini tekrar ediniz. Bütün cevaplarınız “Evet” ise “Ölçme ve Değerlendirme”ye geçiniz.

ÖLÇME VE DEĞERLENDİRME

Aşağıdaki soruları dikkatlice okuyarak doğru seçeneği işaretleyiniz.

1. Aşağıdakilerden hangisi montaj resmi ile ilgili bir özelliktir?
 - A) Çeşitli parçaların ne şekilde bir araya getirileceği
 - B) Parça resimlerinin ölçeğe göre takılacağı
 - C) Parça imalat şekillerini
 - D) Yüzey işleme işaretlerini
2. Aşağıdakilerden hangisinin grup resminde bulunması gereklidir?
 - A) Detaylı ölçülendirme
 - B) Yüzey işleme işaretleri
 - C) Toleranslar
 - D) Ölçek
3. İmalat resminde aşağıdakilerden hangisi bulunmamalıdır?
 - A) Ölçülendirme
 - B) Yüzey işleme işaretleri
 - C) İmalatı yapan kişi adı
 - D) Tolerans değerleri
4. Aşağıdakilerin hangisinde detay resimleri daha çok kullanılır?
 - A) Komple resimlerde
 - B) Montaj resimlerde
 - C) İmalat resimlerinde
 - D) Grup resimlerinde
5. Montaj numarası vermek için aşağıdaki sistemlerden hangisi kullanılmaz?
 - A) Montaj sırasına göre numaralandırma
 - B) Verilen ölçeğe göre numaralandırma
 - C) Parça büyüklüğüne göre numaralandırma
 - D) İmalat yöntemine göre numaralandırma
6. Aşağıdakilerden hangisi montaj numarası verme kurallarından değildir?
 - A) Her parçaya numara verilir.
 - B) En hassas işlenen parçaya ilk numara verilir.
 - C) Aynı komple resimde bulunan parçalara sayıları ne olursa olsun aynı numara verilir.
 - D) Numaralar verilirken rakam yükseklikleri, ölçülendirmede kullanılan rakamların yaklaşık iki katı olmalıdır.

7. Kılavuz çizgilerin çizimi için aşağıdakilerden hangisi doğru değildir?
- A) Parça numarası ilgili parçaya kılavuz çizgi ile birleştirilir.
 - B) Kılavuz çizgisinin parçayı gösteren ucuna bir nokta konur.
 - C) Kılavuz çizgileri birbiri ile kesişmemelidir.
 - D) Kılavuz çizgileri birbiri ile paralel olmalıdır.
8. X – 00-00-00 şeklindeki bir komple resim numaralandırılmasında X yerine yazılan özellik aşağıdakilerden hangisidir?
- A) Organ sayısıdır.
 - B) Ana numara işaretidir.
 - C) Grup sayısıdır.
 - D) Parça sayısıdır.
9. Montaj resimlerdeki kesitler için aşağıdaki ifadelerden hangisi doğru değildir?
- A) Sistemin iç kısmındaki bağlantı ve takılışları kesit alınarak gösterilmelidir.
 - B) Parçanın büyüklüğüne göre uygun tarama aralıkları seçilmelidir.
 - C) Gerektiğinde tarama aralıkları 45°den farklı olabilir.
 - D) Birbirine temas eden parçalar aynı yönde taranmalıdır.
10. Montaj resimlerinde hazırlanan sadeleştirilmiş başlıkta aşağıdakilerden hangisi bulunmaz?
- A) Parça malzeme bilgileri
 - B) Resim numarası
 - C) Ölçek
 - D) Sayı

DEĞERLENDİRME

Cevaplarınızı cevap anahtarıyla karşılaştırınız. Yanlış cevap verdiğiniz ya da cevap verirken tereddüt ettiğiniz sorularla ilgili konuları faaliyete geri dönerek tekrarlayınız. Cevaplarınızın tümü doğru ise bir sonraki öğrenme faaliyetine geçiniz.

ÖĞRENME FAALİYETİ-3

AMAÇ

Bu öğrenme faaliyeti sonunda TSE standartlarına ve teknik resim kurallarına göre çeşitli araç kataloglarından montaj, yapım, devre şemalarını okuyabilecek ve yorumlayabileceksiniz.

ARAŞTIRMA

TSE standartlarına ve teknik resim kurallarına göre yapım montaj ve devre şemaları resmi çizilen resim levhalarını ve otomobil kataloglarındaki resimleri ve otomobil CD kataloglarını inceleyiniz.

3. KATALOGLAR

3.1. Çeşitli Araç Kataloglarından Montaj, Yapım, Devre Şemalarını Okuma ve Yorumlama

Bilgiye ulaşabilme ve bilgilendirmede en önemli şart, uygun iletişim araçları kullanılmasıdır. Bugün eğitim sistemimizde sürekli gelişim hâindedir. Gelişen bilgi ve teknolojiyi yakından takip etmek zorundayız. Büyüyen ve çeşitlenen ihtiyaçlara cevap verebilmek için yeni teknikleri takip etmek en büyük hedefimiz olmalıdır.

Meslek resmi konusunda takip edeceğimiz kitabın yanında, daha fazla bilgi sahibi olabilmeniz ve gerektiğinde de faydalanabilmeniz için çeşitli araç servis kataloglarından ve çeşitli araç katalog CD'lerinden, standartlardan, çizelgelerden, teknik yayınlardan, diyagramlardan, listelerden, planlardan vb. kaynaklardan yararlanmalısınız.

Bir araç veya makine değişik birçok parçadan meydana gelir. Bu parçaların oluşumunu sağlayan imalat resimleri, montaj resimleri, yapım resimleri ve devre şemaları vardır. Bunlar teknik açıdan kataloglar içerisinde düzenli bir yapı hâlinde olursa ilgililer, kataloglardaki imalat, devre şemalarının takibi, bakım ve revizyon önerilerine ne kadar itina gösterirlerse üretilen parçanın dayanıklılığı daha fazla, ömrü de uzun olur.

Bugün birçok sektörün kendisine ait katalogları mevcuttur. İmalat atölyesinde çalışan bir işçi kendisine verilen ve yaptığı işin tanımını yapan belgelerden faydalanır. Sizler de birer teknik eleman olma sıfatıyla bir kataloğu veya işin tanımını içeren belgeyi okuyabilmeli ve yorumlayabilmelisiniz.

3.1.1. Yapım Resmini Okumak ve Yorumlamak

Bilindiği gibi bir iş parçasını, şekil ve boyutları hakkında açık ve yeterli bilgi olmadıkça üretilmez. Bu bilgiler tasarımcıdan, işi yapacak kişinin amirine ulaşır. O da işi yapacak kişiye talimat verir. Verilen bu talimatlar, ne yapılması gerektiğini doğru ve açık olarak ifade etmelidir.

Mesleğimiz ile ilgili olarak tasarımcı neyin yapılması gerektiğini çok iyi anlatmalıdır. Tasarımcı, kafasında canlandırdığı ve üretilmesini istediği nesneyi eksiksiz olarak belirtmelidir. Bu nedenle tasarımcı ile onu yapacak kişinin ortak bir anlayışta olması gerekir.

Bu anlayış için tasarımcı ile onu yapacak kişi arasında her ikisinin bildiği ve kabul ettiği bir iletişim aracına ihtiyaç duyulur. İşte, bu iletişim aracının adı teknik resimdir.

İyi resim okuyabilmek için çok çizmek ve çizilmiş resimleri her fırsatta incelemek faydalıdır. Resim okumanın kesin kuralları olmamakla birlikte aşağıda tavsiye edilen sıra takip edilebilir:

- İncelenmek istenen resim levhası, bütün görünüşlerinin görülebileceği şekilde açılır.
- Çizilmiş görünüşlerin adları, özellikleri ve konumları tespit edilir.
- Her görünüş için uygun bakış yönlerinden bakıldığı kabul edilerek cismin biçimi ve büyüklüğü hakkında fikir edinilir.
- Cismi meydana getiren geometrik elemanlar (prizma, silindir, koni, küre vb.), göz önünde bulundurularak önemli kısımlar ve aralarındaki ilişkiler incelenir.
- Görünüşler üzerinde bulunan delikler ve yerleri, takviye kanatları yerleri, yüzeylerin ve kenarların teğet durumları, ara kesitler, göbek kısımları, girintilerin veya çıkıntıların şekil ve yerleri tek tek araştırılır.
- Görünüşler üzerindeki kesik çizgilerin, neyi ifade ettiği araştırılır.
- Verilmiş olan ölçüler kontrol edilir. Hangi ölçülere tolerans verildiği belirlenir.
- Şekil ve konum toleransları belirlenir, referans elemanları araştırılır.
- Yüzey işleme işaretlerinin hangi yüzeylere konulduğu araştırılır.
- Genel bilgi olup olmadığına bakılır.
- Yazı alanı incelenir.

3.1.2. Parça Yapım Resimlerinin Okunması

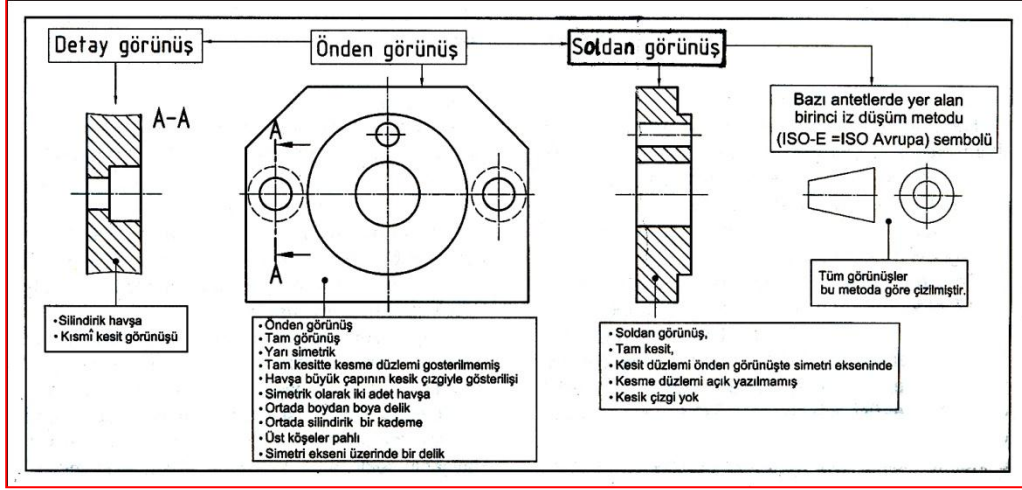
Komple resmi meydana getiren parçaların üretilmesi için parçaları, komple resimden ayırarak parça yapım resimlerinin tek tek çizilmesi gerekir.

Bu nedenle, parça resimleri çizilirken ve üretilirken gerekli tüm bilgileri taşıması ve bu bilgilerin kolaylıkla okunması istenir.

3.1.3. Yapım Resmi Görünüşlerinin İncelenmesi

Parçaların verilen görünüşlerine ait özelliklerini açıklayabilmek için görünüş çıkarma ve çizme kurallarının bilinmesine gerek duyulur.

Şekil 3.1'de, sıkma aparatına ait olan 2 numaralı kapağın (Şekil 3.2'de verilen) görünüşleri verilmiş olup bu görüşlere ait bilgiler aynı resim üzerinde görülmektedir.



Şekil 3.1: Kapak resmine ait görünüşler

Şekil 3.2'de sıkma aparatına ait parçaların yapım resimleri verilmiştir. Görünüşler incelenirken parçayı tam olarak ifade edecek şekilde şu bilgiler araştırılır:

- Görünüş sayıları
- Görünüş adları
- Kesit çeşitleri ve adları
- Görünüşlerin simetrikliği
- Üzerinde bulunan girinti ve çıkıntılar
- Üzerinde bulunan kanal, delik vb. elemanlar
- Şekli oluşturan geometrik formlar
- Çizgi çeşitleri

Şekil 3.3'te sıkma aparatına ait olan 2 numaralı kapak parçasının (Şekil 3.2'de verilen) yapım resmine ait işlem basamakları verilmiştir.

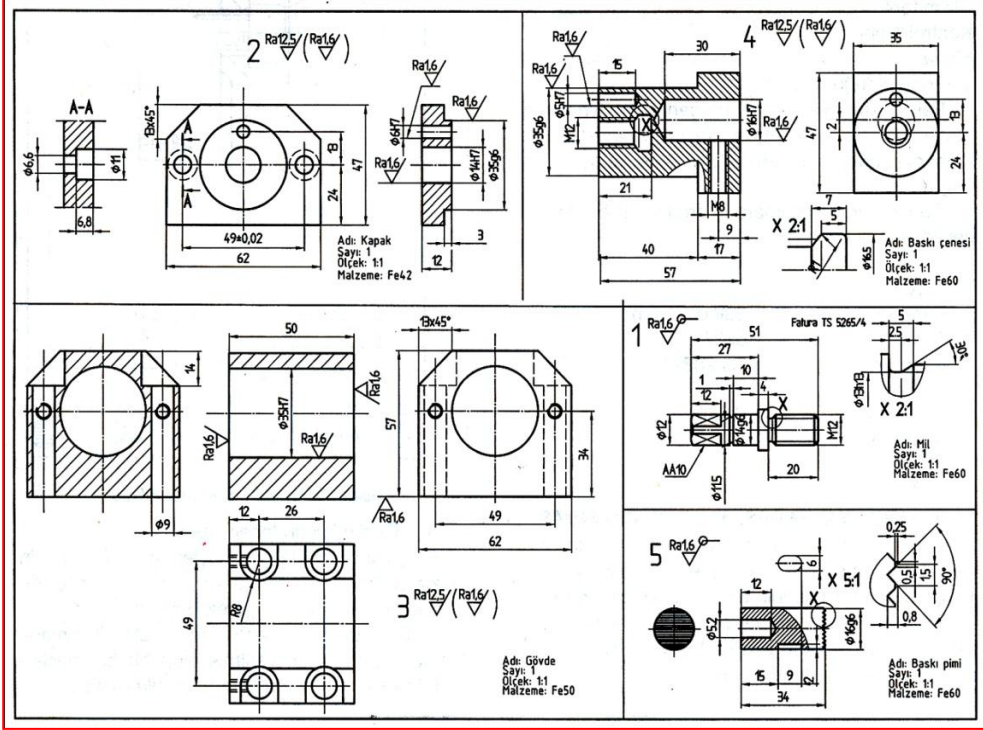
3.1.4. Yapım Resmi Görünüşlerinde Ölçülerin İncelenmesi

Resmi çizilen her parçanın ölçülendirilmesi gerekir. Bunun için ölçülendirme kurallarının bilinmesine gerek vardır. Verilen ölçüler, daima parçanın bitmiş hâldeki ölçüleridir.

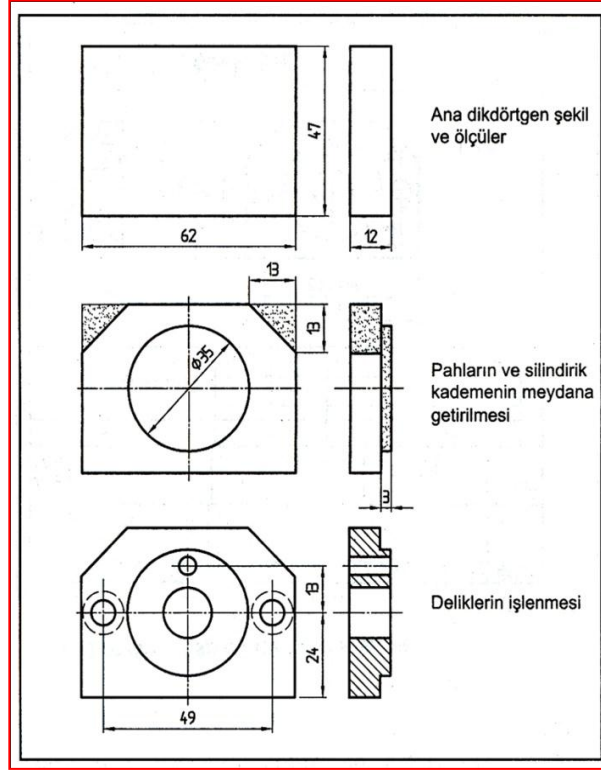
Ölçülendirme ile ilgili inceleme yapılırken parçanın boyutları ve boyut toleransları araştırılır.

Şekil 3.4'te sıkma aparatına ait ölçülendirilmiş kapak parçasının yapım resmi görülmektedir.

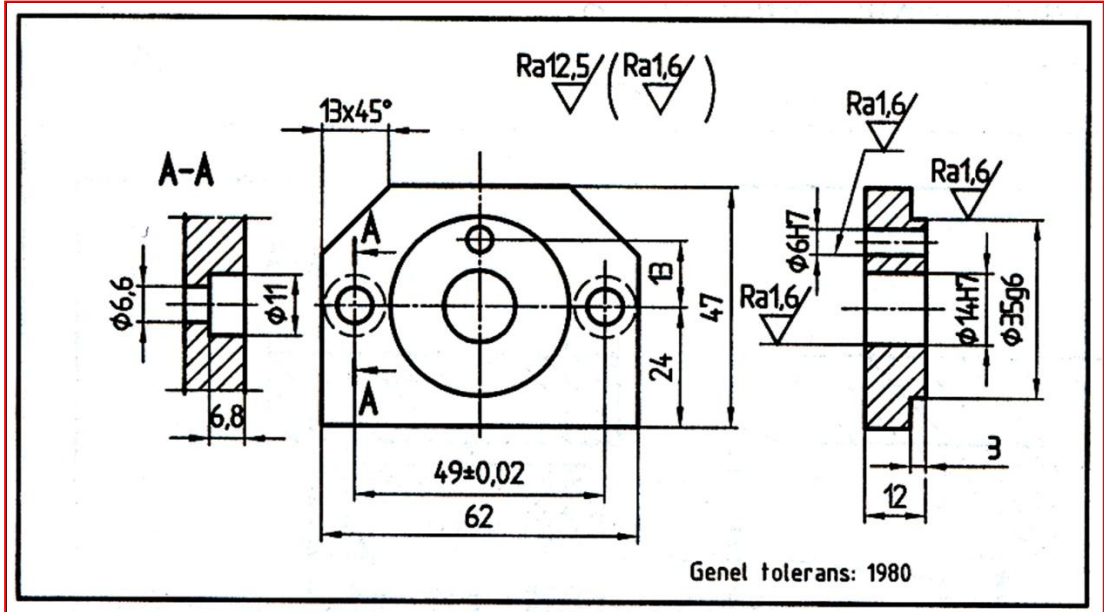
Parça üzerinde tornalanmış kısımdaki silindir çapı 35 mm (soldan görünüşte) ve derinliği 3 mm'dir. Bu silindir çapına g6 toleransı verilmiştir. Pah ölçüsü 13x45° şeklinde verilmiş olup parça simetrik olduğundan diğer tarafa verilmemiştir. Havşanın şekli ve ölçüleri için A-A kesiti alınmıştır.



Şekil 3.2: Sıkma aparatına ait parça resimler



Şekil 3.3: İşlem basamakları



Şekil 3.4: Kapak resmi

Eksenler arası 49 mm olup ± 0.02 toleransı verilmiştir. $\emptyset 6$ pim deliği ölçüsüne H7 toleransı verilmiş olup pim deliği, havşalardan 13 mm yukarıda ve simetri eksenindedir.

Ortadaki delik ölçüsü, $\emptyset 14$ olup H7 toleransı verilmiştir. Parçanın ana ölçüleri ise 62x47 mm (önden görünüşte) ve kalınlığı 12 mm (soldan görünüşte) şeklindedir. Bunların dışındaki ölçülerde genel tolerans (TS 1980) şeklinde verilmektedir.

Parçaya ait, $\emptyset 14$ ve $\emptyset 6$ delikleriyle $\emptyset 35$ silindirin dış yüzeyi N7 (Ra1,6) kalitesinde işlenmiştir. Diğer bütün yüzeylerin kalitesi N10 (Ra 12,5)'dur. Bu durumu açıklamak üzere parçanın üst kısmında gerekli semboller ve yüzey kaliteleri gösterilmiştir.

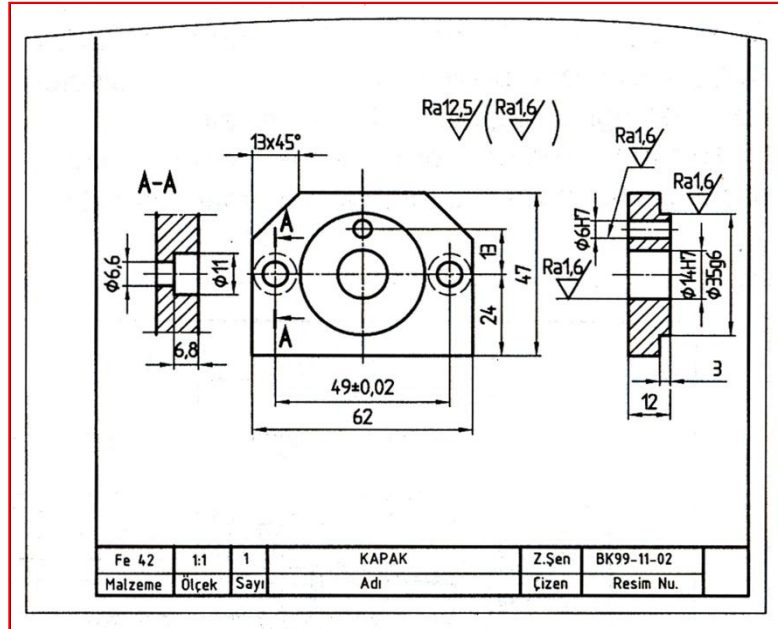
Dikkat edilirse resim ölçülendirilirken ölçülerin konulacağı görünüşlerin, ölçülendirilen elemanların en iyi ifade edildiği görünüş olduğu fark edilecektir.

Bu ve diğer örnekler incelendiğinde görünüş, ölçüler ve yüzey sembolleri arasındaki ilişkilerin çok önemli olduğu görülecektir.

3.1.5. Parça Yapım Resimlerinde Yazı Alanının İncelenmesi

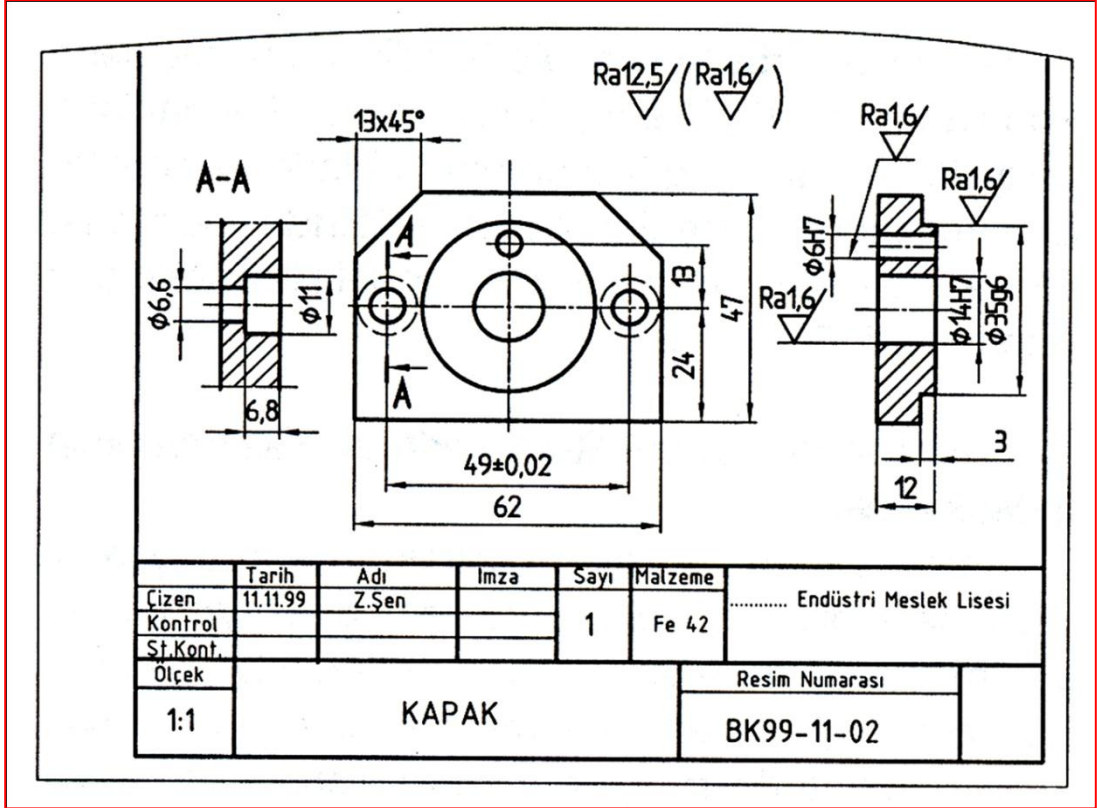
Parça yapım resimleri çizildikten sonra gerekli olan bazı bilgiler, her parça için ayrı ayrı çizilen yapım antetlerinde verilir. Bu antetler ihtiyaca göre belirlenir. Eğer parçanın montaj resmi çizilmişse kullanılan antetle parça bağımsız olarak kabul edildiğinde kullanılan antet farklılık gösterir.

Şekil 3.5'te montaj resmi çizilmiş kabul edilen kapağa ait antetli yapım resmi verilmiştir.



Şekil 3.5: Kapak yapım resmi

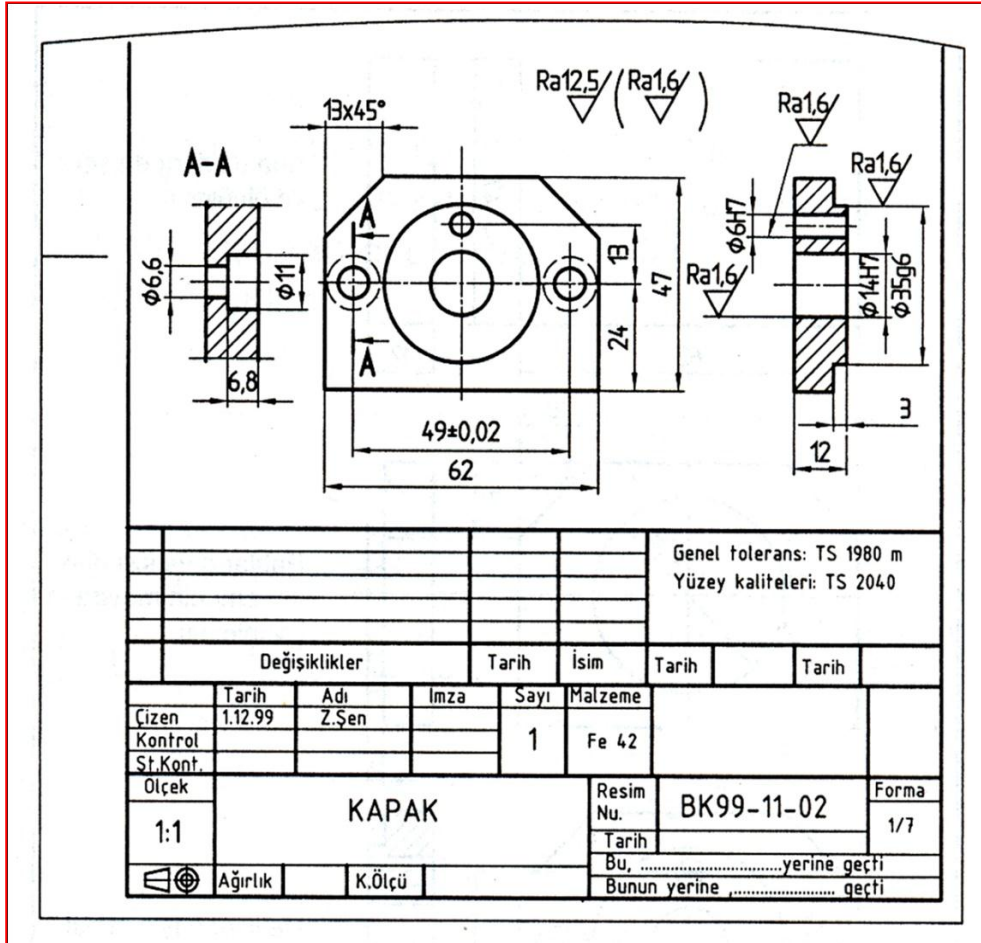
Bu antette malzeme, ölçek, sayı, adı, çizim ve resim numarası gibi bilgiler yer almıştır. Eğer parça yapım resimleri aynı kâğıt üzerine çizilmişse (kroki veya net resim olarak) bu takdirde Şekil 3.2'de görüldüğü gibi parçanın adı, sayısı, ölçeği ve kullanılan malzemeyi belirten bilgiler, uygun bir boşluğa yazılır. Parçanın bağımsız olarak çizildiği durumlarda, Şekil 3.6'da verilen antet kullanılır. Bu antette resim numarası, adı, ölçek, malzeme, sayı, firma, çizen ve kontrolle ilgili bilgiler verilir.



Şekil 3.6: Kapak yapım resmi (bağımsız resim)

Bazı firmalar, verilmesi gereken bilgilerin daha fazla olması gerektiğine inanarak parça yapım antetlerini geliştirmişlerdir. Parçaların komple montaj resimleri çizilse bile aynı anteti kullanmayı daha uygun bulmaktadır. Şekil 3.7'de böyle bir antet örneği görülmektedir.

Bu antette iz düşüm sembolü, ağırlık, kaba ölçü, forma sayıları, resim değişiklikleri, parça üzerindeki değişiklikler, bazı bilgilerin (tolerans, yüzey kaliteleri vb.) yazıldığı alan gibi ek bilgiler yer alır. Burada verilen örneklerle resim okuma alışkanlığının nasıl kazandırılacağı amaçlanmıştır.



Şekil 3.7: Kapak yapım resmi (geliştirilmiş antet)

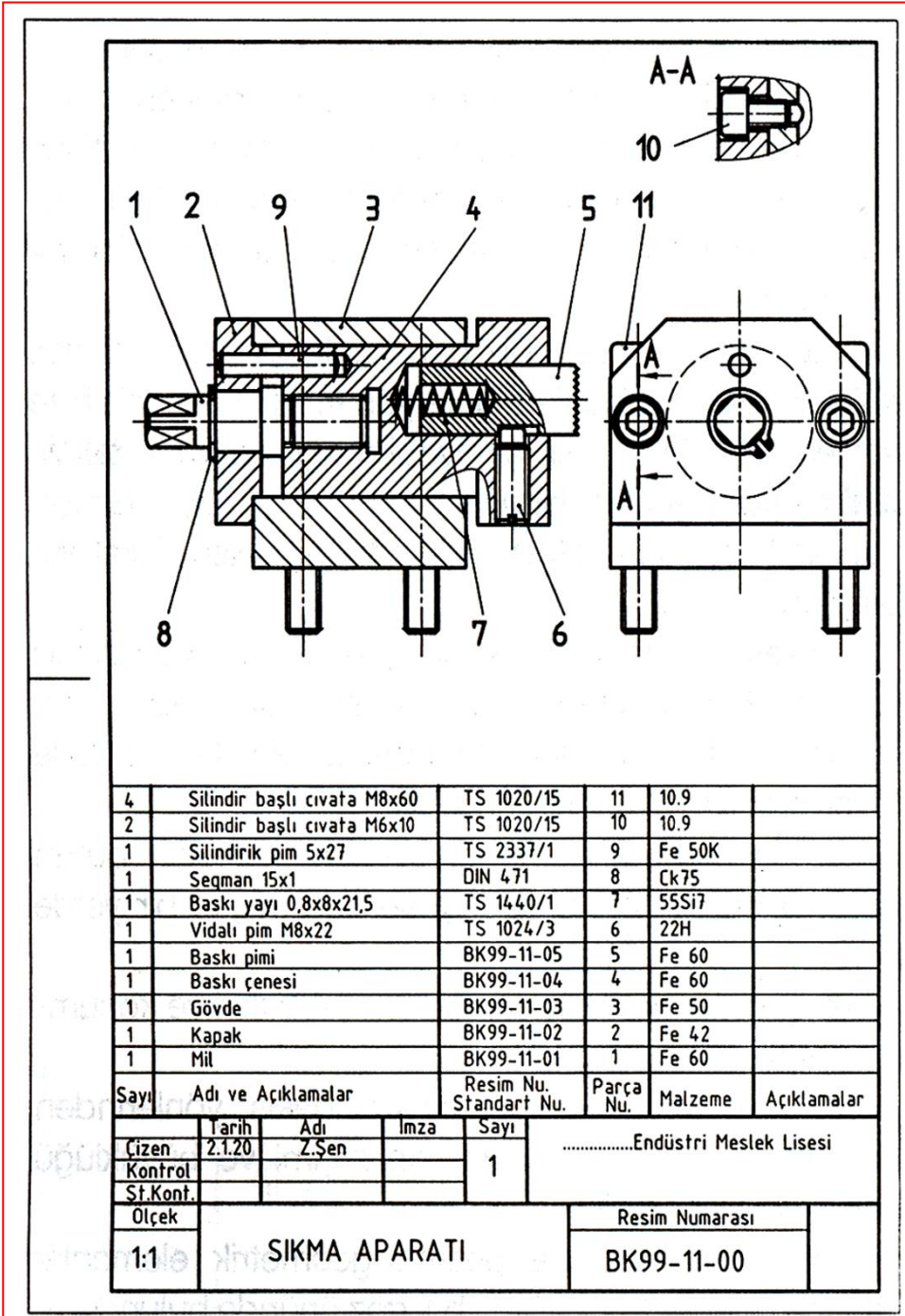
3.1.6. Komple Resimlerin Okunması

Tasarladığımız veya mevcut bir makinenin ya da aparatın imalat, montaj ve demontajı için pek çok teknik doküman ve bilgi kaynağına ihtiyaç duyulur. Bunlar şu şekilde sıralanabilir:

- Komple resimler
- Parça resimleri
- Montaj planları
- Bakım planları
- Kullanma kılavuzları
- Firma katalogları
- TS, ISO, DIN vb. normlar
- Malzeme sembolleri
- Çeşitli çizelgeler
- Fotoğraflar

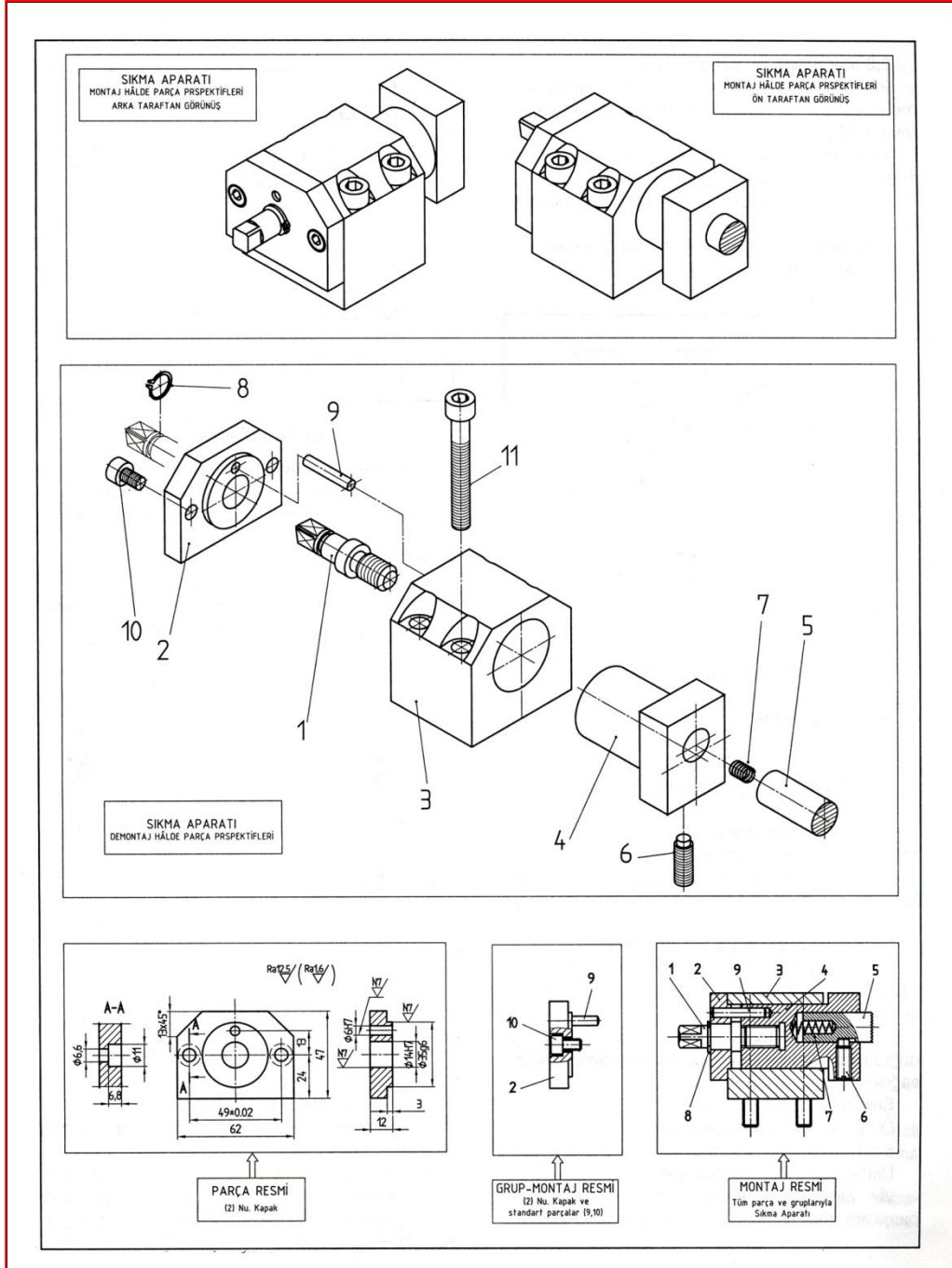
Şekil 3.8'de, sıkma aparatının yazı alanıyla birlikte görünüşlerinin ve numaralandırılmanın yapıldığı komple resmi görülmektedir. Bu resim incelendiği zaman aşağıda belirtilen konularla ilgili bilgi sahibi olunur:

- Parçaların şekilleri ve sayıları
- Parçaların montaj ve demontajları
- Birlikte çalışan parçalar
- Parçaların ve aparatın görevleri
- Parça resimlerini çizibilme olanağı
- Parçalarla ilgili gerekli bilgiler (sayı, adı, malzemesi vb.)
- Komple resimle ilgili bilgiler (adı, sayı, resim nu., ölçek, firma, çizenler, kontrol vb.)
- Tamir, bakım ve kullanımla ilgili bilgileri hazırlama olanağı



Şekil 3.8: Sıkma aparatı komple resmi

Şekil 3.9’da sıkma aparatına ait çeşitli resimler verilmiştir. Resmi dikkatlice inceleyiniz.

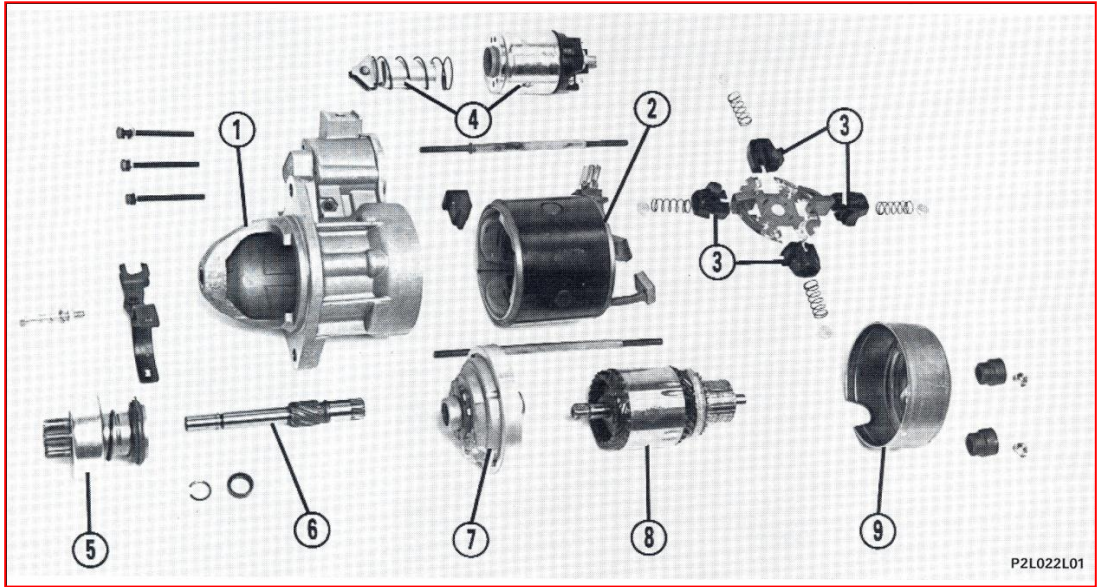


Şekil 3.9: Sıkma aparatına ait çeşitli resimler

3.1.7. Çeşitli Otomobil Montaj Resimlerini Okumak ve Yorumlamak

➤ Gezegen Dişli Sistemli M. Marelli Marş Motoru Montaj Resminin İncelenmesi

Şekil 3.10’da 9 parçadan oluşan marş motorunun montaj resmi verilmiştir. Biz bu gibi resimlere patlamış resim de diyoruz. Verilen montaj resmini dikkatlice inceleyerek yorumlayınız.



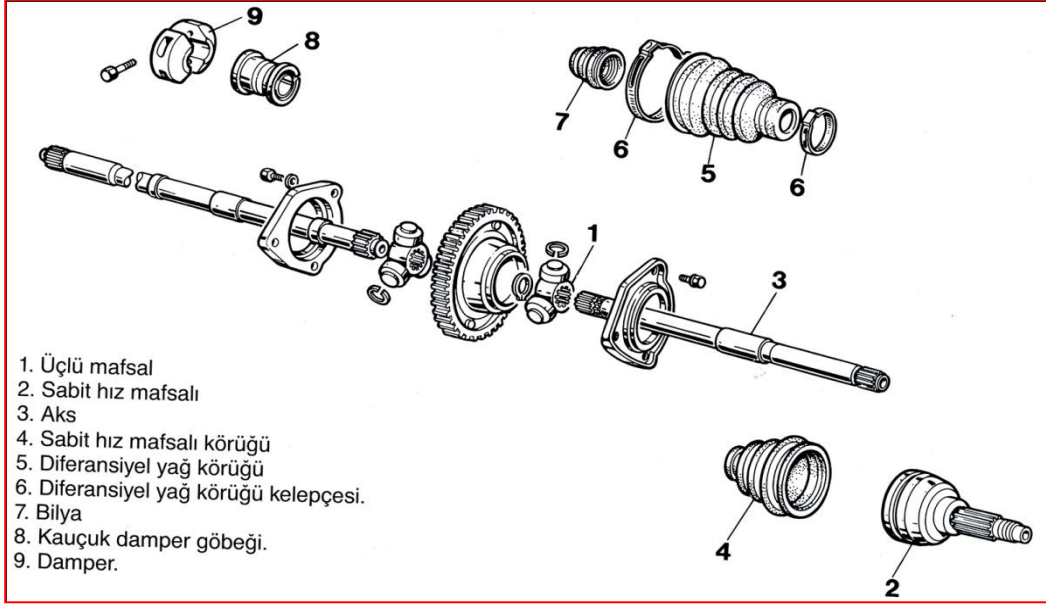
Şekil 3.10: Gezegen dişli sistemli M. Marelli marş motorunun montaj resmi

1. Ön kapak
2. Gövde, stator sargısı ile birlikte
3. Fırça tutucusu
4. Solenoid
5. Marş dişlisi, kavrama manşonu ile birlikte
6. Mil
7. Gezegen dişli sistemi
8. Rotor
9. Arka kapak

➤ Sağ ve sol aksların montaj resminin incelenmesi

Şekil 3.11’de önden çekişli araçlarda kullanılan hareket veren aks milleri “sabit hız mafsalı” olarak adlandırılan sağ ve sol aksların montaj resmi verilmiştir. Şekil 3.11’deki

montaj resmi 9 parçadan meydana gelmiştir. Resimde 1 numaralı mafsalın solunda diferansiyel sisteminin bir parçası olan alın (eğik) dişli tipine sahip ayna dişli adını verdiğimiz büyük bir dişli bulunur. 4 ve 5 numara olarak gösterilen körükler sistem içindeki yağın dışarıya sızmasına mani olur. 1 numara olarak gösterilen üçlü mafsallarda aksların değişik açılar altında hareket iletimini sağlar. 3 numara olarak gösterilen akslar yüksek kaliteli çelikten yapılmıştır. Verilen montaj resmini dikkatlice inceleyerek yorumlayınız.

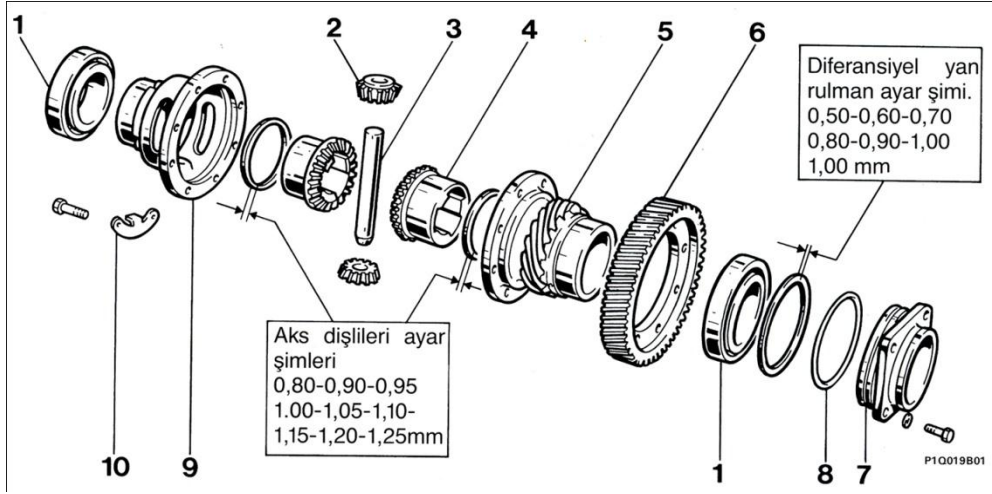


Şekil 3.11: Sağ ve sol aksların montaj resmi

➤ **Diferansiyel ünitesinin montaj resminin incelenmesi:**

Şekil 3.12’de alın (eğik) dişli (6 nu.lı parça) sistemli, enlemesine yerleştirilen motorla, ön tekerlekleri döndüren diferansiyel sisteminin montaj resmi verilmiştir. Montaj resmi 10 parçadan oluşmaktadır. Şekil 3.12’de yazı alanı olarak gösterilen aks dişlileri ayar şimleri ve diferansiyel yan rulman ayar şimleri parçalar arasındaki boşluk ayarı için kullanılır. 3 numara olarak gösterilen istavroz milinde ezilme ve şişme olmaması için montajında pirinç zımba veya plastik çekiç kullanılmalıdır. 6 numaralı olarak gösterilen ayna dişli alın (eğik) dişli tipinde yapılmıştır. 1 numara olarak gösterilen rulmanlar konik rulmandır, montaj edilirken uygun torkunda sıkılmalıdır.

Şekil 3.12’de verilen montaj resmini inceleyip yorumlayınız.



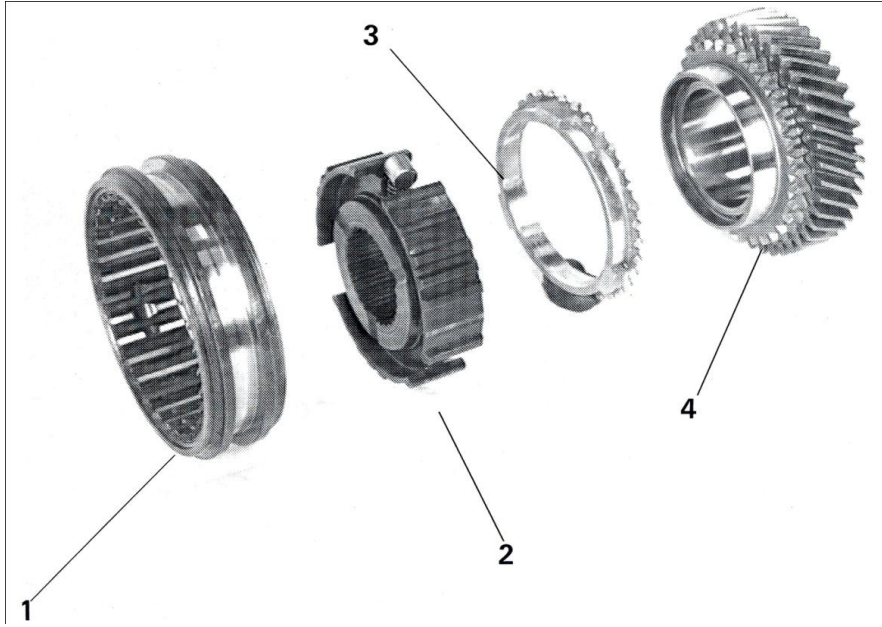
Şekil 3.12: Diferansiyel ünitesinin montaj resmi

1. Diferansiyel yan rulmanları
2. İstavroz dişlileri
3. İstavroz mili
4. Aks dişlileri
5. İstavroz kutusu, kilometre dişlisi karşılığı ile birlikte
6. Ayna dişli
7. İstavroz kutusu yan rulman kapağı
8. Keçe
9. İstavroz kutusu
10. İstavroz mili emniyet plakası

➤ **Vites kutusu senkromenç tertibatı montaj resminin incelenmesi**

Şekil 3.13'te, günümüz modern araçlarında kullanılan standart vites kutusunun içinde bulunan kamalı mil (çıkış mili) üzerinde bulunan senkromenç tertibatının montaj resmi verilmiştir. Senkromenç göbeği olarak belirtilen 2 numaralı olarak gösterilen parçaya manşon göbek dişlisi de denilmektedir. 3 numara olarak gösterilen senkromenç özel pirinç malzemedendir yapılıdır. 4 numaralı olarak gösterilen senkromenç yüzeyine kurt dişli, köpek dişli, fare dişli gibi isimler de verilmektedir. 4 numara olarak gösterilen senkromenç yüzeyi ve sağındaki büyük helisel dişli yüksek kaliteli çelikten yapılıdır, yüzeyleri ısıl işleme tabi tutularak sertleştirilir.

Şekil 3.13'te 4 parçadan oluşan montaj resmini inceleyip yorumlayınız.



Şekil 3.13: Vites kutusu senkromenç tertibatının montaj resmi

- 1- Manşon
- 2- Senkromenç göbeği
- 3- Senkromenç
- 4- Senkromenç yüzeyi

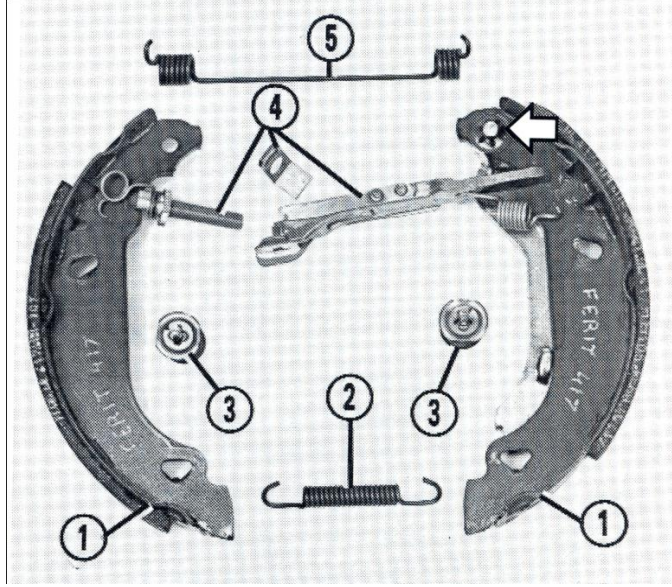
➤ **Kampanalı fren grubunun montaj resminin incelenmesi**

Şekil 3.14'te sol arka kampanalı fren grubunun parçaları verilmiştir. Fren balatalarının her değişiminde resimde ok ile gösterilen pul/segman da değiştirilmelidir. 5 numara olarak gösterilen üst geri getirme yayı sert bir yaydır. Bu da montajın daha sıkı olmasını sağlar.

Arka fren grubunun montajı şu işlem sırasına göre yapılmalıdır.

- El fren levyesi (1 numara olarak gösterilen fren balatasının arkasında kalan parça) resimde ok ile gösterilen pul / segman ile sağ fren balatasına tespit edilir.
- 4 numara olarak gösterilen otomatik ayar tertibatı üzerindeki el fren geri getirme yayı ile beraber sağ fren balatasına, sonra beraberce ayar vidasıyla sol fren balatasına takılır.
- Fren balatası üst geri getirme yayı ile her iki balata üst taraflarından sıkı bir şekilde birleştirilir.
- Toplanan fren grubu tekerlek fren tablasına oturtulur.
- 2 numara olarak gösterilen alt geri getirme yayı ile her iki balata alt tarafından birleştirilir.
- 3 numara olarak gösterilen fren balatası tespit pimleri ile fren balataları, fren siper tablasına tespit edilerek montaj sona erdirilir.

Şekil 3.14'te verilen fren grubu parçalarını inceleyerek yorumlayınız.



Şekil 3.14: Sol arka kampanalı fren grubunun parçaları

- 1- Fren pabucu ve balatası
- 2- Fren balatası alt geri getirme yayı
- 3- Fren balatası tespit pimi
- 4- Otomatik ayar tertibatı
- 5- Üst geri getirme yayı

3.1.8. Bir Araç Servis Kataloğunun İncelenmesi

Günümüzde kullanılan değişik katalog türleri vardır. Bunlar:

- Araç ekipmanları ve yedek parça kataloğu
- Ürün kataloğu
- Tamir bakım kataloğu
- Eğitim kataloğu

Bir araç servis kataloğu incelenirken aşağıdaki işlem sırası takip edilmelidir:

- Kataloğun en üst kabında aracın markası ve tipi basılıdır.
- Katalog kabını açtığımızda ilk sayfada aracın marka ve tipini bildiren iç kapak bulunur.
- İkinci sayfada araç servis fihristi bulunur.
- Üçüncü sayfada servis kataloğunda kullanılan sembollerin anlamlarını veren sayfa bulunur.
- Dördüncü sayfada genel bilgiler kapağı bulunur.
- Beşinci sayfada genel teknik bilgiler kısmına ait içindikiler kısmının verildiği bir sayfa bulunur.

- Bundan sonra hangi sistem incelenecekse ikinci sayfadaki araç servis fihristinden ilgili sistemin adı ve numarasına bakılarak gerekli inceleme yapılır.

3.1.9. Örnek Bir Araç Servis Katalođu



Şekil 3.15: Araç servis katalođu kapak sayfası

- **Araç servis katalođu fihristi**

Araç servis katalođunda bulunan tüm sistemlerin adlarını ve sayfa numaralarını gösterir.

SERVİS KATALOĐU	GENEL BİLGİLER	00
	MOTOR	10
	KAVRAMA	18
	DİFERANSİYEL VİTES KUTUSU	21-27
	FREN SİSTEMİ	33
	DİREKSİYON SİSTEMİ	41
	SÜSPANSİYON VE TEKERLEKLER	44
	AKSESUAR TEÇHİZAT	50
	ELEKTRİK SİSTEMİ	55
	KAROSERİ	70































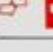







Servis Katalođu

Şekil 3.16: Araç servis katalođu fihristi

➤ **Araç servis katalođuunda kullanılan sembollerin anlamı**

Semboller araç üzerindeki tüm sistemlerin kataloglarda rahat bir şekilde incelenip takip edilmesine yardımcı olur.

Servis kataloğunda kullanılan sembollerin anlamı

	1) Çıkartmak İndirmek		19) Çalışma Devreye girme
	2) Takmak Bağlamak		20) Tolerans Ağırlık farkı
	3) Sökmek Demontaj		21) Ön yükleme
	4) Toplamak Montaj		22) Dönüş
	5) Tork değerine göre sıkmak		23) Dönüş torku
	6) Tork değeri ve açı ile sıkmak		24) Açı Açısal değer
	7) Somun ezme		25) Sıkıştırma oranı
	8) Ayarlamak Regülasyon		26) Kademe Sınıf
	9) Göz ile kontrol		27) Standart üstü Büyük Maksimum
	10) Dikkat		27) Standart altı Küçük Minimum
	11) Yağlama Gresleme		28) Devir sayısı
	12) Orijinal yedek parça değişimi		29) Oran
	13) Fren sisteminin havasının alınması		30) Basınç
	14) Yüzey işleme Taşlama		31) Sıcaklık
	15) Sıkı geçme		32) 0 C'nin altında sıcaklık Soğuk Kış
	16) Ölçülecek mesafe Tolerans kontrolü		33) 0 C'nin üzerinde sıcaklık Sıcak Yaz
	17) Emme		34) Ön cam silecekleri ve yıkama
	18) Egzost		35) Arka cam sileceği ve yıkama
			36) Motor

Şekil 3.17: Araç servis kataloğunda kullanılan sembollerin anlamları

➤ **Bir aracın periyodik bakım tablosunun incelenmesi ve yorumlanması**

Otomobilin ömrü ve randımanlı çalışması açısından periyodik bakımların önemi büyüktür. Bunun için ilgili firmalar periyodik bakım programları geliştirmişlerdir. Periyodik bakım esnasında tamiratlar ve parça değişimleri müşterinin onayı alındıktan sonra yapılır.

Şekil 3.18’de motor tiplerine (silindir hacimlerine) göre bir aracın hangi kilometrelerde periyodik bakım işlemlerinin yapılacağını gösteren bir tablo verilmiştir. Bakım periyotları kısmındaki 10, 20, 30, 40 rakamları km olarak ve 1000’le çarpılıp okunmalıdır. Örnek bir okuma işlemi yapalım: Motor tipi 1372 olan bir motorun yakıt filtre değişiminin hangi km’lerde yapılacağını bulup okuyalım. Önce motor tipleri kısmından 1372 motor tipi bulunur. Sonra periyodik bakım işlemleri kısmından yakıt filtre değişimi kısmı bulunur. 1372 motor tipi sütunu ile yakıt filtre değişimi satırı birleştirilerek okunur. Buna göre tabloda görüldüğü gibi 1372 motor tipinde yakıt filtre değişimi her 10 bin km’de bir yapılacaktır. Siz de verilen bu örneği dikkate alarak tabloyu inceleyerek yorumlayabilirsiniz.

		Teknik değerler							
		Periyodik bakımlar							
		00.							
		BAKIM PERİYOTLARI KM'LER				MOTOR TIPLERİ			
		10	20	30	40	1372	1681	1750	1924
								Z.e.	turbo D
PERİYODİK BAKIM İŞLEMLERİ									
Yakıt filtre değişimi	☆	☆	☆	☆	☆	●	●	●	●
Bujilerin değişimi-buji kabloları ve distribütör kapağının kontrolü		☆		☆		●	●	●	
Diagnos ile ateşleme sistemi ve elektronik ateşlemenin kontrolü		☆		☆			●	●	
Motor havalandırma sistemi kontrolü				☆		●	●	●	●
Lastiklerin aşınma ve havalanmasının kontrolü	☆	☆	☆	☆	☆	●	●	●	●
Ön fren balatalarının kontrolü (disk fren)	☆	☆	☆	☆	☆	●	●	●	●
Borulann kontrolü (egzost, yakıt, fren)	☆	☆	☆	☆	☆	●	●	●	●
Lastik elemanların kontrolü, körükler hortumlar vs.	☆	☆	☆	☆	☆	●	●	●	●
V kayışı gerginlik kontrolü gerekirse ayarı	☆	☆	☆	☆	☆	●	●	●	●
Kavrama pedalı yükseklük kontrolü gerekirse ayarı	☆	☆	☆	☆	☆	●	●	●	●
El fren kolu kontrolü gerekirse ayarı	☆	☆	☆	☆	☆	●	●	●	●
Far ayar kontrolü gerekirse ayarı	☆	☆	☆	☆	☆	●	●	●	●
Hava filtre elemanının değ.	☆	☆	☆	☆	☆	●	●	●	●
Elektrofanın devreye girme kontrolü, retardli ayarı	☆	☆	☆	☆	☆	●	●	●	●
Lamba, ikaz ve sinyallerin çalışma kontrolü	☆	☆	☆	☆	☆	●	●	●	●
Sıvıların ilave ve tamamlanması soğutma suyu, fren, vites kutusu direksiyon camı yıkama vs.	☆	☆	☆	☆	☆	●	●	●	●
Kaput ve kapı kilitlerinin yağlanması	☆	☆	☆	☆	☆	●	●	●	●
Söbap boşluk kontrolü gerekirse ayarı	☆		☆			●	●	●	●
Eksantrik dişli kayışı kontrolü		☆		☆		●	●	●	●
Arka fren balatalarının aşınma kontrolü		☆		☆		●	●	●	●
Egzost gaz kontrolü	☆	☆	☆	☆	☆	●	●	●	●
Otomatik vites kutusu yağının değişimi		☆		☆				●	
Otomatik vites kutusu kumanda kablolarının durumunun ve pozisyonunun kontrolü	☆	☆	☆	☆				●	

Şekil 3.18: Periyodik bakım tablosu

➤ **Bir araç kataloğuna ait sıkma torklarını veren tablonun incelenmesi ve yorumlanması**

Şekil 3.19’da vida ölçülerine göre çeşitli motor parçalarının sökülmesi veya takılması işlemi yapılırken yapılması zorunlu olan sıkma torkları tablo hâlinde verilmiştir. Vida ölçüsü sütunundaki, örneğin M10 X 1,25 olarak verilen vida ölçüsünde M harfi vidanın metrik anahtar olduğunu, 1,25 ise vidanın adımını belirtir. 10 değeri, mm cinsinden vida dış üstü çapı olarak okunur. Örnek bir okuma işlemi yapalım: Ana yatak kep vidalarının hangi vida ölçüsünde ve hangi sıkma torkunda sıkılacağını tablodan bulup okuyalım. Önce açıklama kısmından ana yatak kep vidaları işlemi bulunur. Aynı satırda ilerlediğimizde vida ölçüsünün M 10 X 1,25, sıkma torkunun da 8 daNm olarak okuyoruz. Netice olarak şu yorumu yapabiliriz. Ana yatak kep vidaları adımı 1,25 olan 10 mm’lik çapa göre anahtar ağzı kullanılarak 8daNm sıkma torkun da sıkılacağını gösterir. Siz de verilen bu örneği dikkate alıp tabloyu inceleyerek örnek uygulamalar yapabilir ve yorumlayabilirsiniz.

		Motor Sıkma torkları
		10.
AÇIKLAMA	Vida ölçüsü	Sıkma torku
		daNm
Ana yatak kep vidaları	M 10 x 1,25	8
Silindir kapak vidaları	M 10 x 1,25	4 +90°+90°
Silindir kapak vidaları	M 8 x 1	3
Kam mili gövdesi tespit vidaları	M 8	2
Karter havalandırmayı bloğa tespit eden vidalar	M 8 x 1,25	2,3
Emme ve egzost manifoldlarını silindir kapağına tespit somunları	M 8	2,8
Piston kol yatak keplerinin somunları	M 9 x 1	5,1
Volanı krank miline tespit eden vidalar	M 10 x 1,25	8,3
Kam mili dişlisi tespit vidası	M 10 x 1,25	8,3
Krank mili kasnağı tespit somunu	M 20 x 1,5	13,7
Kayış gergi kasnağı sabitleme somunu	M 10 x 1,25	4,4
Yardımcı mil dişlisi tespit vidası	M 10 x 1,25	8,3
Hararet müşiri	M 16 x 1,5 taper	4,9
Bujiler	M 14 x 1,25	3,7
Alternatörü üst brakete bağlayan vida ve somun.	M 10 x 1,25	4,9
Alternatörü alt brakete bağlayan somun.	M 10 x 1,25	4,9
Alternatör alt braket bağlantı vidası.	M 10 x 1,25	4,9

Şekil 3.19: Bazı sistemlere ait sıkma torkları

➤ **Bir araç kataloğuna ait kullanılan özel takımları veren tablonun incelenmesi ve yorumlanması**

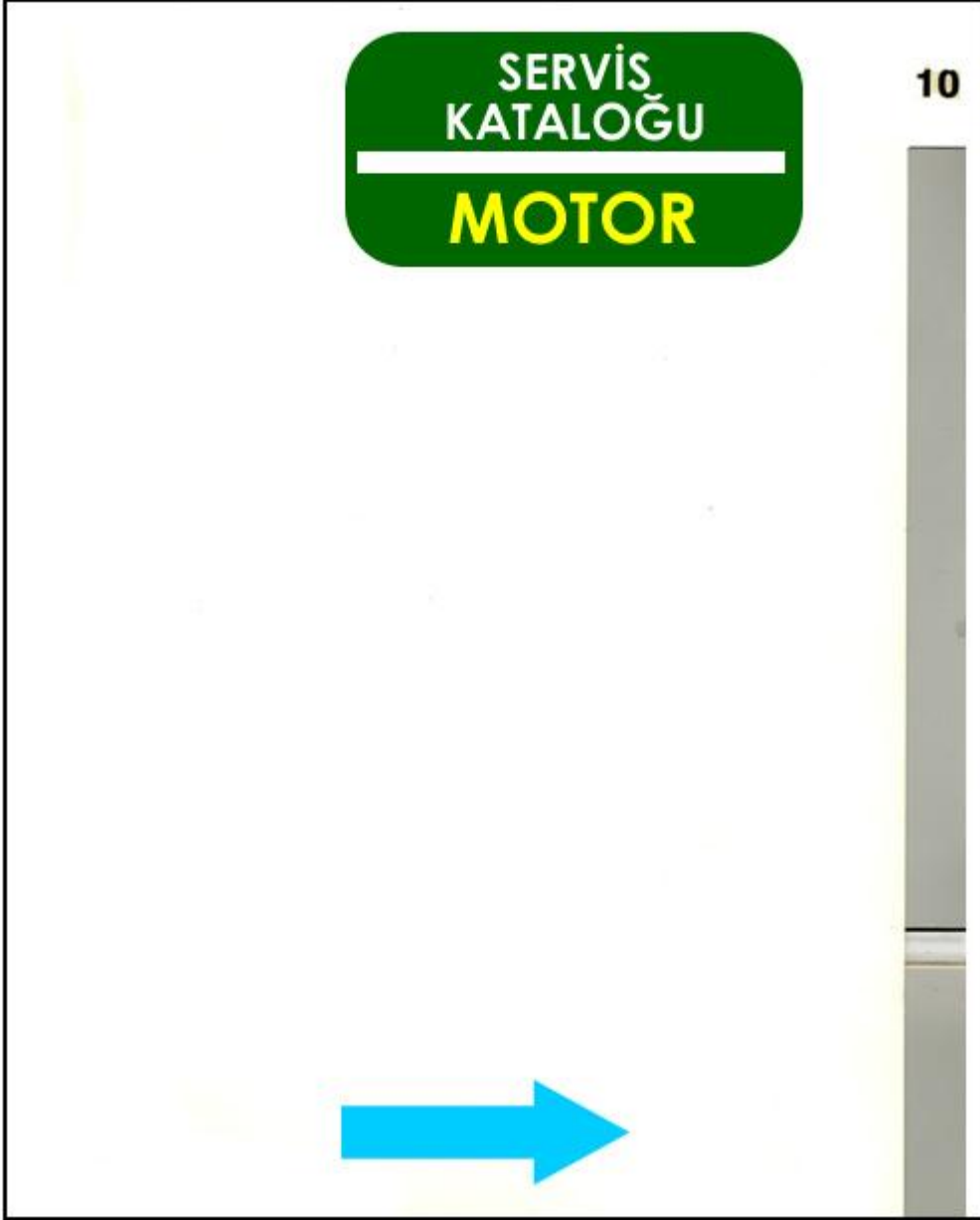
Şekil 3.20’de motor tiplerine (silindir hacimlerine) göre çeşitli sistemlerdeki parçaların sökülmesi ve montajı esnasında hangi özel takım kullanılacağını gösteren bir tablo verilmiştir. Sol üst tarafta gösterilen 1372, 1580 şeklinde gösterilen değerler motorun tipini verir. Örnek bir okuma işlemi yapalım: Tabloda ilk sıradaki 1850088000 özel takımın hangi sistemin, hangi parçasının sökülmesi veya takılmasında kullanılacağını inceleyelim. Önce verilen özel takım numarası bulunarak karşısındaki yazı okunur. Buna göre 1850088000 özel takımı yakıt pompası tespit vidalarının sökülmesi ve takılmasında kullanıldığını görüyoruz. Parantez içinde verilen 13 mm ise 1850088000 özel takımının mm olarak metrik anahtar karşılığıdır. Siz de verilen bu örneği dikkate alarak örnek uygulamalar yapabilir ve yorumlayabilirsiniz.

1372 1580		Motor Özel Takımlar 10.A	
1850088000	Yakıt pompası tespit vidaları için anahtar (13 mm)	1860455000	Subap ayar simlerini değiştirirken silindir kapağını mengeneyle tespit etmek için destek braketi.
1850113000	Motor yağı boşaltma tapası (12 mm.) için anahtar.	1860462000	Subap kılavuzları çıkartıcısı
1850132000	Kam mili gövdesi ve silindir kapak tespit vidaları için 1/2" soketli 13 mm anahtar	1860470000	Revizyon sırasında silindir kapağını tespit sportu
1850150000	Krank mili kasnağı tespit somunu için (32 — 36 mm) anahtar.	1860486000	Subap kılavuzları takıcısı
1850167000	Su pompası tespit vidaları için (13 mm) anahtar	1860490000	Subap kaçak test aparatı 189586800 bin tespit parçası
1850172000	Silindir kapak vidaları için 1/2" soketli, 17 mm lik bir çift anahtar.	1860592000	Motor—viteskutusu grubunun kaldırılıp taşınması için universal kanca
1854040000	Yakıt depo şamandırası halka somununu ayarlamak için anahtar	1860605000	Normal ve standart üstü pistonların silindirlere takmak için özel takım (060—125 mm)
1854041000	Yakıt deposu üzerindeki halka somununu ayarlamak için özel anahtar	1860642000	Subap ayarında şim değiştirirken tapetleri alt konumda tutmak için özel takım
1860054000	Piston pim çıkarıcı — takıcısı (Ø22 mm)	1860644000	Subap sökücü—takıcısı
1860162000	Motor yağ basıncı test özel takımı. (ölçek 0—9,81 bar)	1860744000	Krank mili çeviricisi. (Sehpa üzerinde)
1860183000	Piston segmanları sökme takma pensesi (075—110 mm)	1860745100	Triger kayışı germe özel takımının kolu
1860303000	Piston pim segmanı takıcısı	1860745200	Triger kayışı germe özel takımı. (1860745100 ile birlikte kullanılır.)
1860313000	Subap kılavuz keçeleri takıcısı	1860758000	Yağ filtresi sökücüsü
1860372000	Yardımcı mil yatakları sökücü takıcısı	1860765000	Kam mili dişlisi ve yardımcı mil dişlisi kilitleyicisi.
1860395000	Subap kılavuzları çıkartıcısı	1861001032	1861000000 nolu döner motor seh-pasına motorun zamanlama dişli-leri tarafından bağlantı braketi
1860442000	Sübapların sökülüp takılması sırasında silindir kapağı tespit braketi.	1861001034	1861000000 nolu döner motor seh-pasına motorun volan tarafından bağlantı braketi.

Şekil 3.20: Bazı sistemlere ait kullanılan özel takımlar

➤ **Araç servis kataloğundan motor kısmının incelenmesi**

Motor kısmı araç servis kataloğu fihristine bakılarak bulunur.



Şekil 3.21: Araç servis kataloğu motor kısmına ait kapak resmi

➤ **Araç kataloğu üzerindeki motor kısımdan sehpa motorun sökülmesi işleminin incelenmesi**

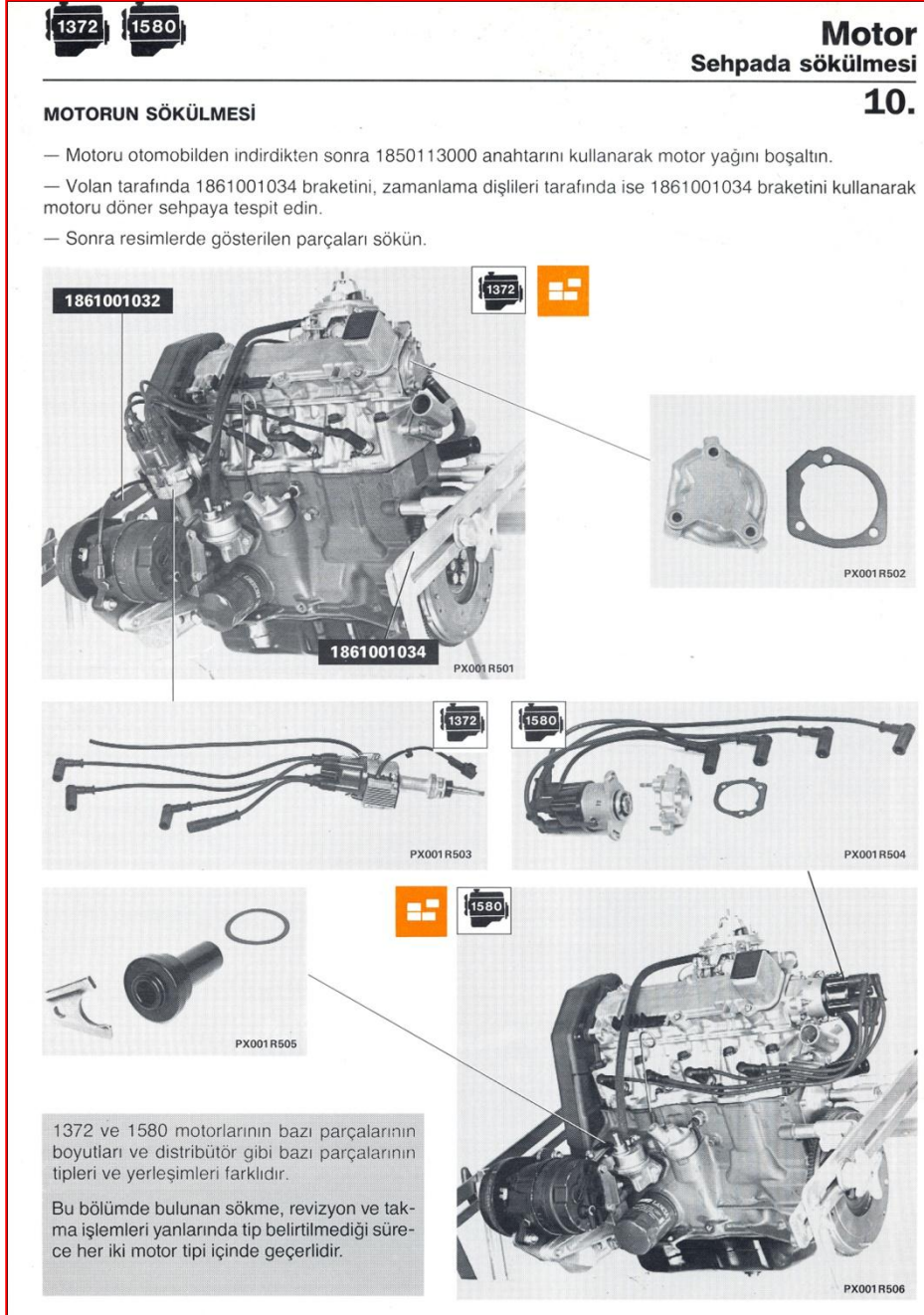
Şekil 3.22’de gösterilen tabloya baktığımızda sehpa motorun sökülmesi kısmı bulunur. İçeriğine baktığımızda sökülmesi ve kesit resimlerin sayfa numaralarına bakılır. Sayfa numaralarının 1 ile 10 arasında olduğu görülmektedir. Sizler de verilen bu örneği dikkate alarak diğer sistemleri inceleyiniz.

		Motor 10
1372, 1580		
	Sayfa	
SEHPADA MOTORUN SÖKÜLMESİ		
— Sökülmesi	1	
— 1372 motorun kesit resim	9	
— 1372 motorun uzunlamasına kesit resmi	10	
SİLİNDİRLER — SİLİNDİR BLOĞU		
— Silindirler	11	
— Silindir bloğu	12	
KRANK MİL VE İLGİLİ ELEMANLAR		
— Krank mili	15	
— Krank mili yatakları	17	
— Klavuz yarım yatakları	19	
— Krank mili arka kapağı	20	
— Volan	21	
— Krank mili ön kapağı	24	
— Piston kolu — piston komple	25	
— Pistonlar	26	
— Piston pimleri	28	
— Segmanlar	29	
— Piston kolları	30	
— Piston pim burçları	31	
— Piston kol yatakları	33	
— Devir ve üst ölü nokta sensörü taşıyıcı plakasının pozisyonu ve sensörün ana mil arka kapağı üzerine yerleştirilmesi	35	
SİLİNDİR KAPAĞI		
— Silindir kapağının sökülmesi	37	
— Kam mili yatakları	39	
— Subaplar	40	
— Subap kılavuzları	41	
— Yaylar	43	
— Kam mili	45	
— Tapetler	46	
— Silindir kapağının takılması	47	
— Silindir kapak vidalarının torklanması	50	
— 1580 motorun kesit resmi	52	
— 1580 motorun uzunlamasına kesit resmi	53	
ZAMANLAMA SİSTEMİ		
— Zamanlama sistemi elemanlarının montajı	54	
— Zamanlama kayışının takılması (trigger kayışı)	57	
SEHPADA MOTORUN MONTAJI		
— Çeşitli motor elemanlarının toplanması	59	
— SON KONTROLLER VE TESTLER		
— ÖN ve devir sensörünün ayar ve kontrolü	67	
YAKIT SİSTEMİ		
— TLDE karbüratör	68	
— Otomatik kapış pompası	70	
— 1. Boğaz tam güç devresi ve 2. boğaz besleme devresi	71	
— Tek kademeli hızlı rölanti tertibatı	72	
— İki kademeli hızlı rölanti tertibatı	74	
— Weber 32 TLDE karbüratörü ayarları — Şamandıra seviye — Motor rölanti devri ve CO oranı	79	
SOĞUTMA SİSTEMİ		
— Soğutma sisteminin çalışmasını gösteren şema	81	
YAĞLAMA		
— Yağlama sisteminin çalışmasını gösteren şema	83	
ÖZEL TAKIMLAR	85	
SIKMA TORQLARI	87	

Şekil 3.22: Araç servis kataloğu motor kısmında sistemlere ait sökme işlemleri

➤ Motor sökülmesi işleminin incelenmesi ve yorumlanması

Sehpada motorun sökülmesi işlem sıraları ve kesit resimleri Şekil 3.23 ile Şekil 3.32 arasında verilmiştir. Katalog resimlerini inceleyip yorumlayınız.



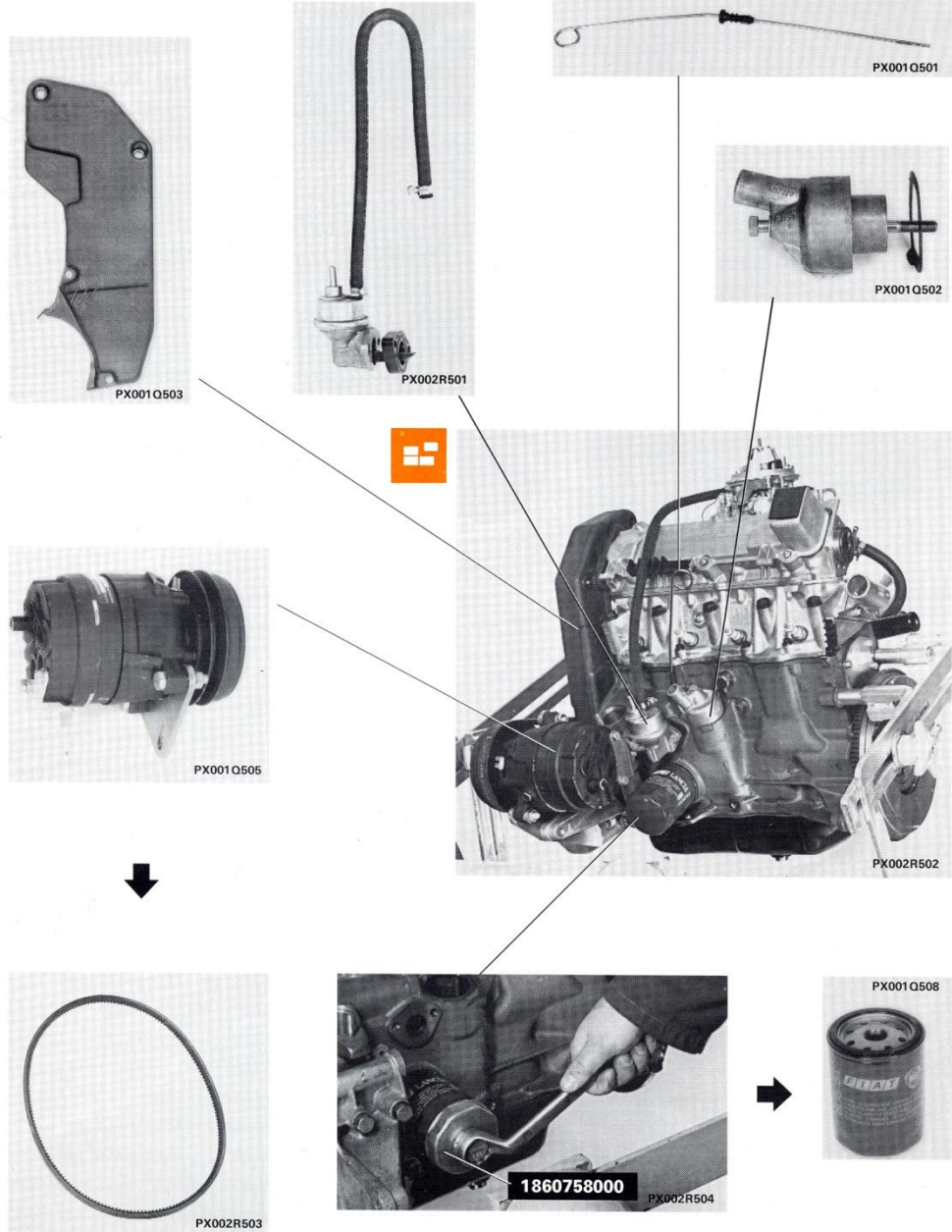
Şekil 3.23: Motorun sökülmesi işlemi 1

Motor

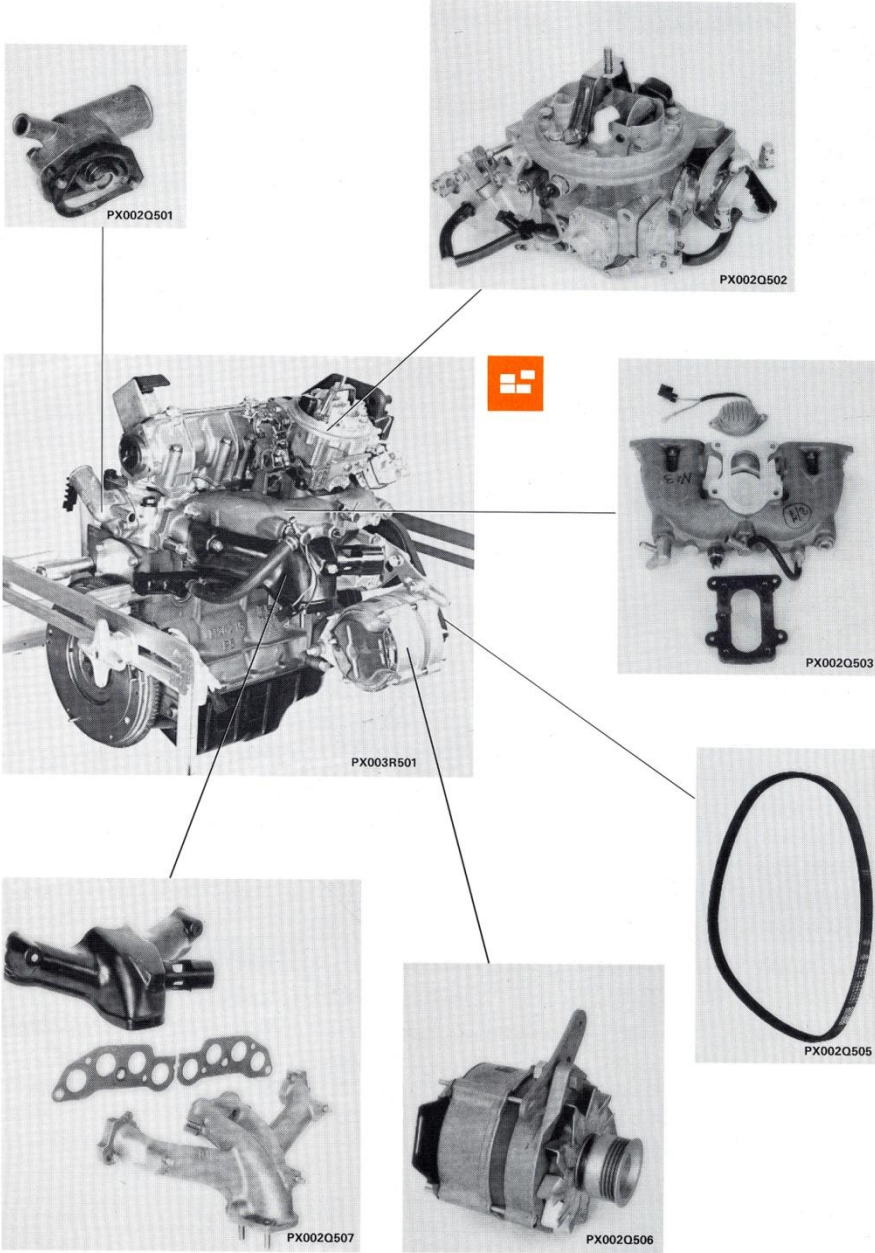
Sehpada sökülmesi

10.

1372 1580



Şekil 3.24: Motorun sökülmesi işlemi 2

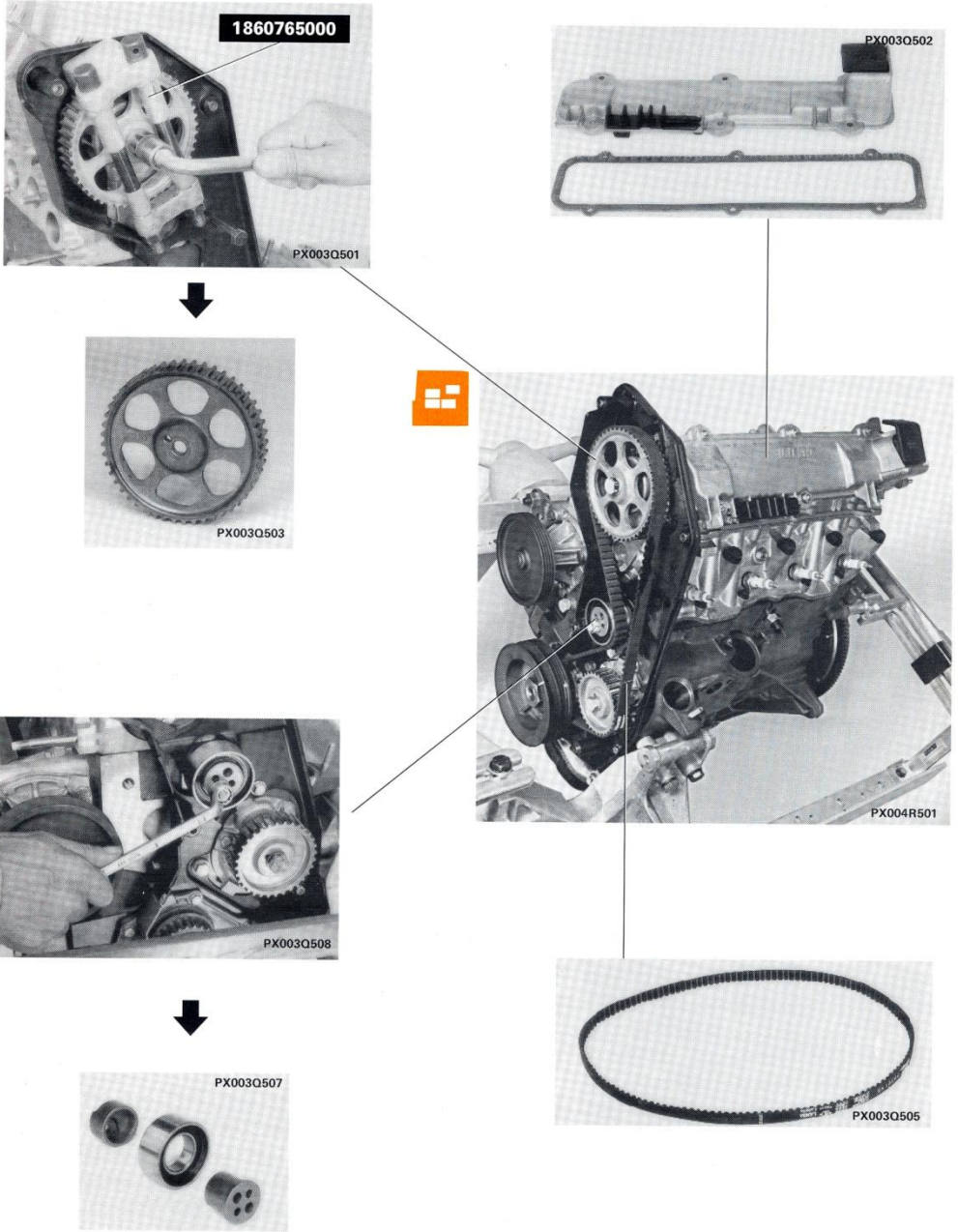


Şekil 3.25: Motorun sökülmesi işlemi 3

Motor Sehpada sökülmesi

1372 1580

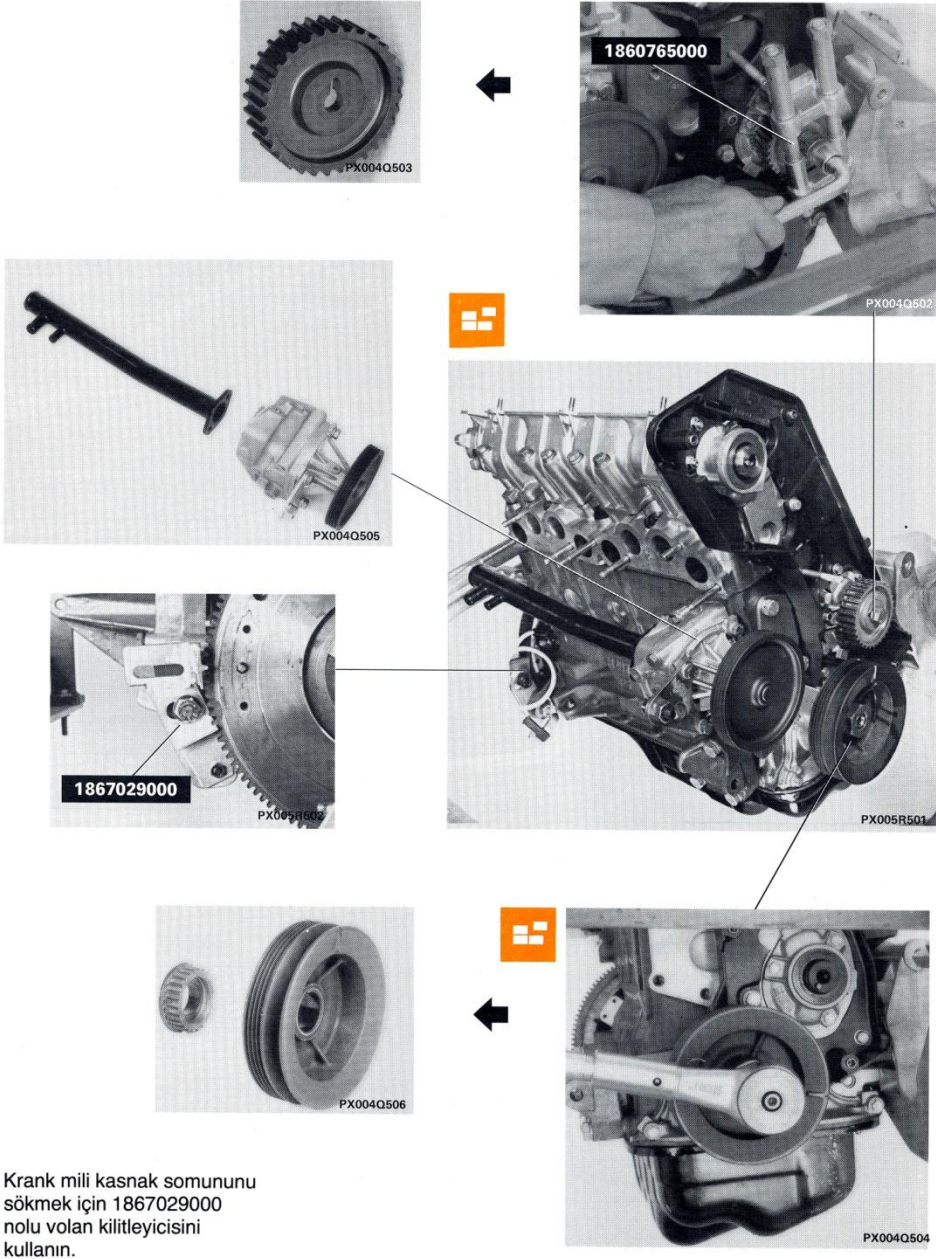
10.



Şekil 3.26: Motorun sökülmesi işlemi 4



Motor Sehpada sökülmesi 10.



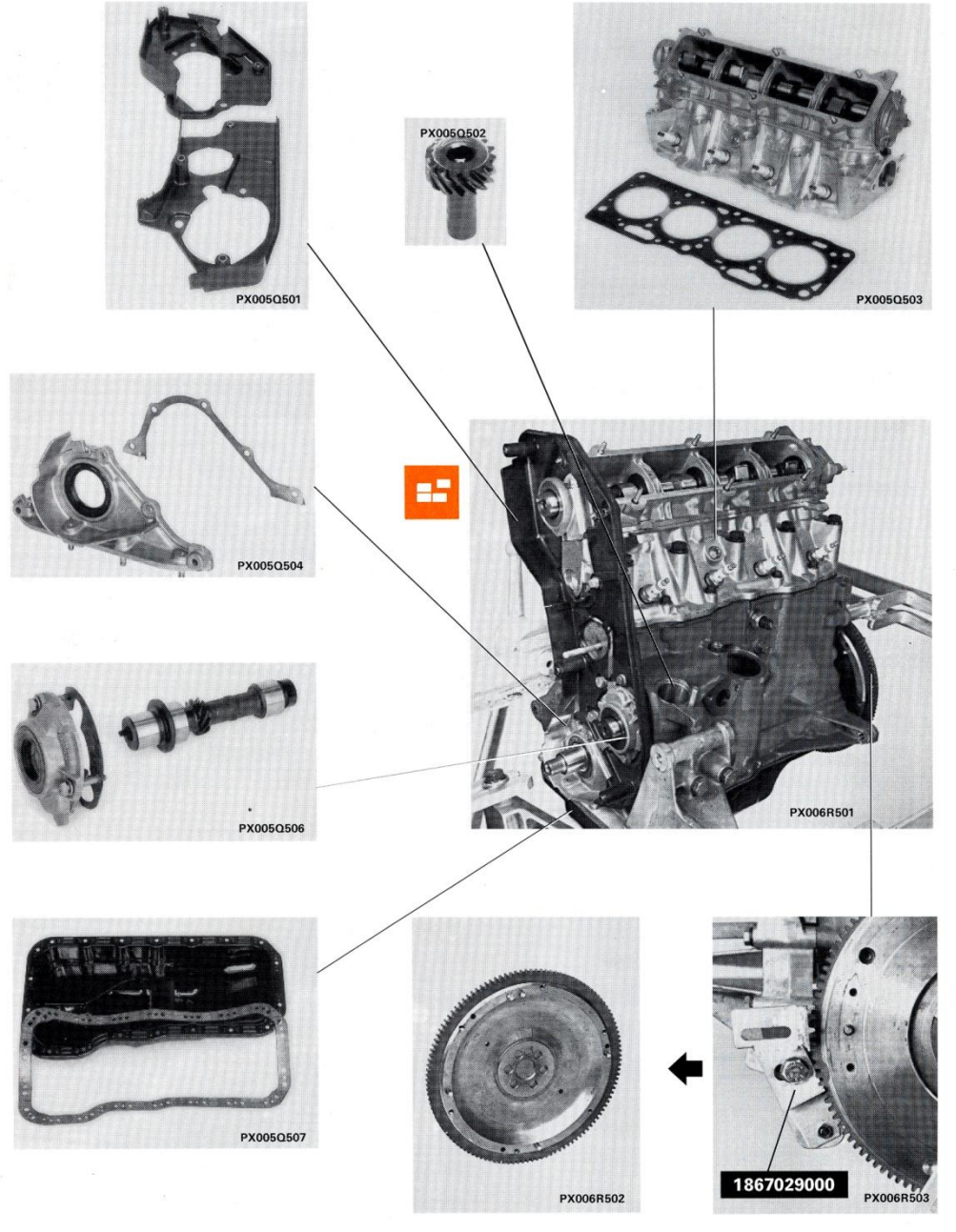
Şekil 3.27: Motorun sökülmesi işlemi 5

Motor

Sehpada sökülmesi

10.

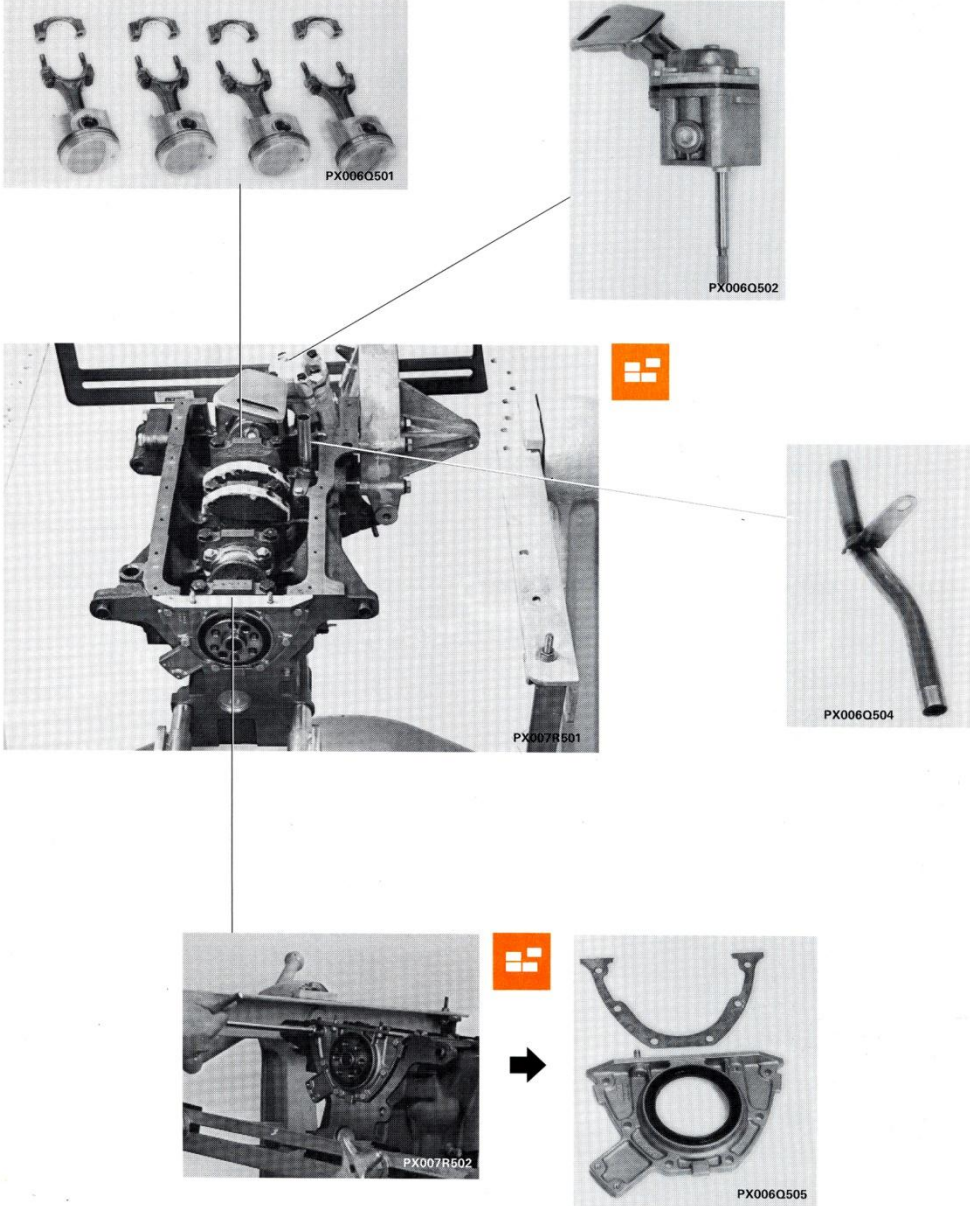
1372 1580



Şekil 3.28: Motorun sökülmesi işlemi 6

1372 1580

Motor Sehpada sökülmesi 10.



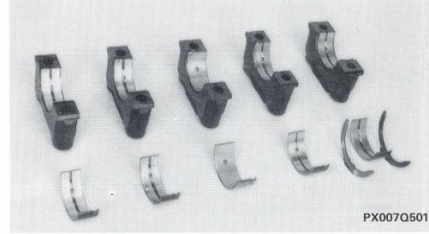
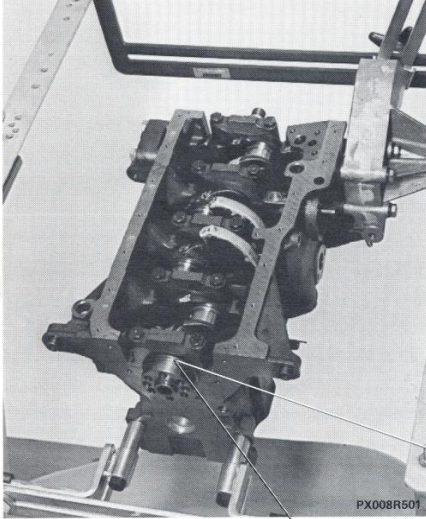
Şekil 3.29: Motorun sökülmesi işlemi 7


Motorun sehpa da sökülmesi işleminin incelenmesi ve yorumlanması

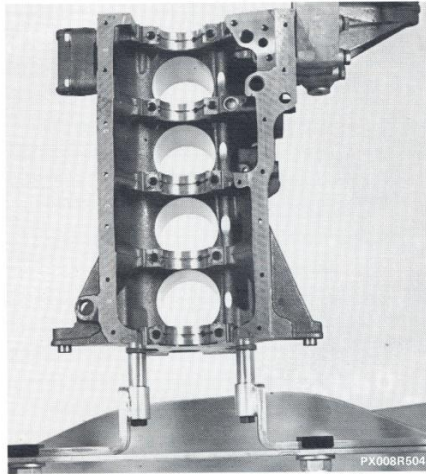
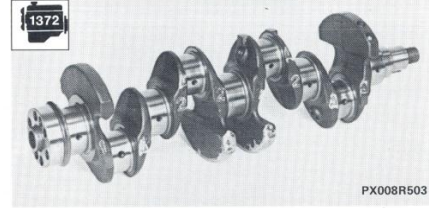
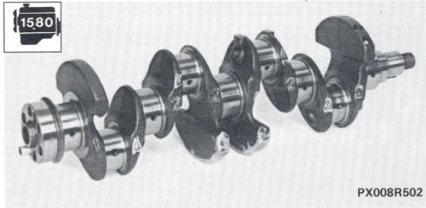
Motor Sehpada sökülmesi



10.



 Silindir bloğu ve ana yatak kepleri üzerine vurulan numaralar aynı olmalı ve volan tarafından başlanarak sayılmalıdır. Ana yatak keplerinin pozisyonları, zamanlama dişlileri tarafından başlayan referans işaretleri ile belirlenmiştir.



NOT

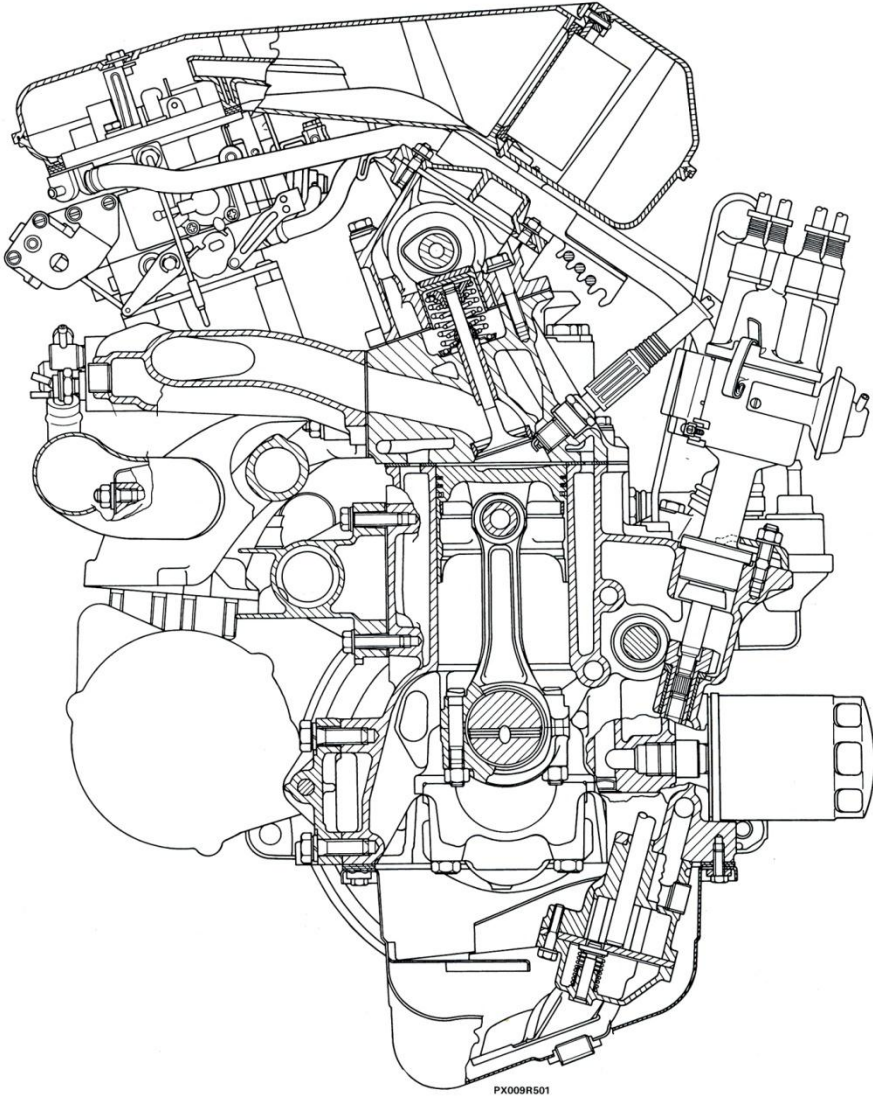
Motor söküldükten sonra parçalar dikkatle temizlenerek kontrol edilmelidir. Takip eden sayfalarda parçaların tekrar kullanılıp kullanılmayacağı kararı için gerekli ana kontroller ve ölçümler tarif edilecektir. Ayrıca uygun montaj işlemleri ve motorun daha hızlı verimli montajı için gerekli olan özel takımlar tanıtılacaktır.

Şekil 3.30: Motorun sökülmesi işlemi 8

1372 1580

Motor 10.

1372 MOTORUN KESİT RESMİ

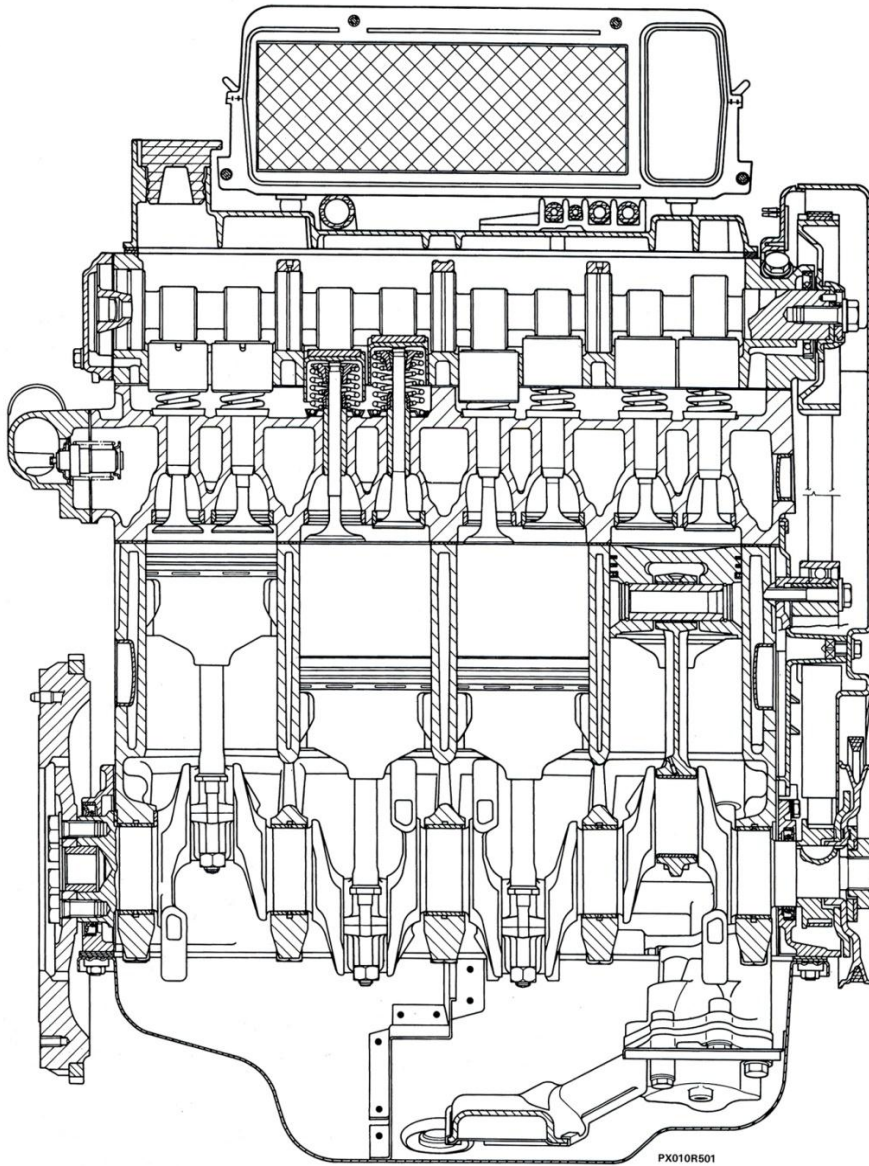


Şekil 3.31: Motorun yanlamasına kesit resminin incelenmesi 9

Motor
10.

1372 1580

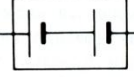
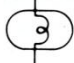
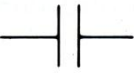
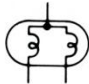
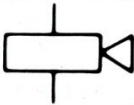
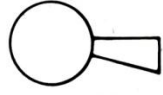

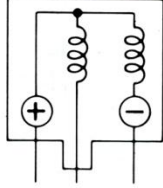
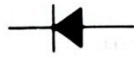
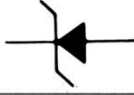
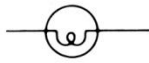
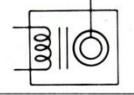






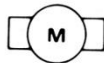
1372 MOTORUN UZUNLAMASINA KESİT RESMİ



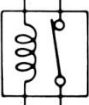

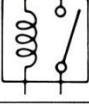
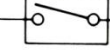
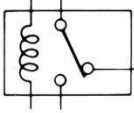
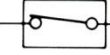

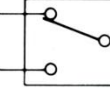

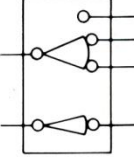




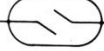

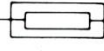

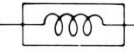
Şekil 3.32: Motorun uzunlamasına kesit resminin incelenmesi 10

➤ **Elektrik devresi elemanlarının sembollerinin anlamlarının incelenmesi**

Verilen bir elektrik devresinde sembolleri, devre şemalarını, soket sembollerini ve bağlantı tiplerini bilirsek verilen herhangi bir elektrik devresini rahatlıkla okuyup yorumlayabiliriz. Şekil 3.33'te elektrik devresi elemanlarının sembollerinin anlamlarının verildiği 3 tabloyu inceleyiniz.

 AKÜ	 FARLAR 1. TEK FLAMANLI
 KAPASİTÖR (KONDANSATÖR)	 2. ÇİFT FLAMANLI
 ÇAKMAK	 KORNA
 DEVRE KESİCİ	 ATEŞLEME BOBİNİ
 DİYOT	
 DİYOT, ZENER	 LAMBA
 DİSTRİBÜTÖR, İA	 LED (Işık veren diyot)
 SİGORTA	 GÖSTERGE, İBRELİ
 SİGORTALI BAĞLANTI	 FUEL GÖSTERGE, DİJİTAL
 TOPRAK (ŞASI)	 MOTOR

Şekil 3.33: Elektrik devresi elemanlarının sembollerinin anlamları

 <p>RÖLE 1. NORMALDE KAPALI</p>	 <p>HOPARLÖR</p>
 <p>2. NORMALDE AÇIK</p>	<p>ANAHTAR, ELLE KUMANDALI</p>  <p>1. NORMALDE AÇIK</p>
 <p>RÖLE ÇİFT DEVRELİ</p>	 <p>2. NORMALDE KAPALI</p>
 <p>DİRENÇ</p>	 <p>ANAHTAR, ÇİFT DEVRELİ</p>
 <p>DİRENÇ, BAĞLANTILI</p>	 <p>KONTAK ANAHTARI</p>
 <p>DİRENÇ, DEĞİŞKEN (REOSTA)</p>	 <p>ANAHTAR, SİLECEK KONUM</p>
 <p>MÜŞİR (Termistör)</p>	 <p>TRANSİSTÖR</p>
 <p>MÜŞİR, HIZ ALICI</p>	<p>KABLolar</p>  <p>1. BİRLEŞMEMİŞ</p>
 <p>KISA PİM</p>	 <p>2. BİRLEŞTİRİLMİŞ</p>
 <p>SELENOİD</p>	

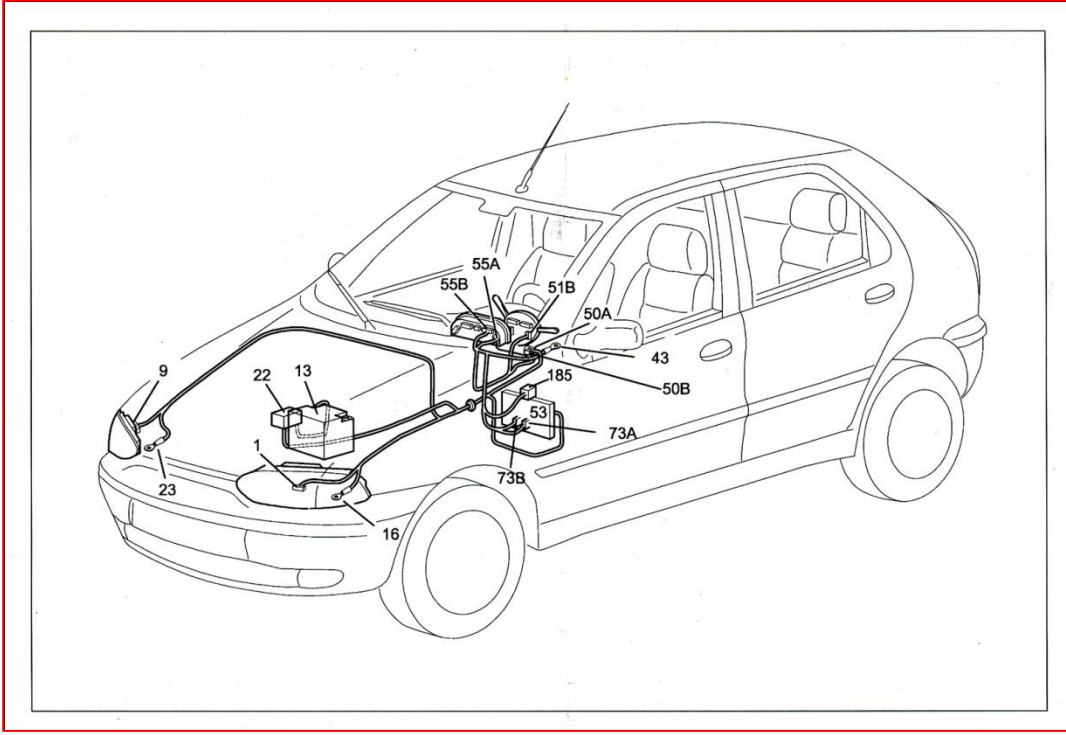
Şekil 3.34: Elektrik devresi elemanlarının sembollerinin anlamları

DEVRE ŞEMASINDAKİ SEMBOL	BAĞLANTI TİPİ	DEVRE ŞEMASINDA GÖSTERİMİ (ÖRNEK)	SOKET SEMBOLLERİ (ÖRNEK)	
(A), (B), (C),	Direkt olarak parçaya bağlı	<p>Pim numarası</p> <p>Soket sembolü</p> <p>Röle</p> <p>Tek soket, tek parça</p>	<p>Soket sembolü</p> <p>Pim numarası</p> <p>Kablo tesisatı tarafındaki soket</p>	
		<p>Pim numaraları</p> <p>Soket sembolü</p> <p>MARŞ MOTORU</p> <p>Çift soket, tek parça</p>	<p>Soket sembolü</p> <p>Pim numaraları</p> <p>Kablo tesisatı tarafındaki soket</p>	
(1A), (1B),	1 nolu sigorta kutusuna bağlı	<p>Pim numaraları</p> <p>Soket sembolü</p> <p>Sigorta kutusu içi devresi</p>	<p>Soket sembolü</p> <p>Soket rengi SİYAH</p> <p>Pim numaraları</p>	
(2A), (2B),	2 nolu sigorta kutusuna bağlı			
(3A), (3B),	3 nolu sigorta kutusuna bağlı			
(A1), (B1),	Kablo tesisatlarını bağlıyor	<p>Pim numarası</p> <p>Dışı soket tarafı</p> <p>Erkek soket tarafı</p> <p>Soket sembolü</p>	<p>Soket sembolü</p> <p>SİYAH</p> <p>Soket rengi</p> <p>Dışı soket</p> <p>Erkek soket</p>	

Şekil 3.35: Elektrik devresi elemanlarının sembollerinin anlamları

- Otomobil uzun far ve kısa far elektrik devre şemasının incelenmesi ve yorumlanması

Şekil 3.36'da bir aracın uzun farlar ve kısa farlar elemanlarının araç üzerindeki yerlerinin gösterildiği ve elemanlarının anlatımının yapıldığı bir resim verilmiştir. Örneğin araç üzerinde 1 numara olarak gösterilen eleman ön sol fardır. Sizler önce verilen örneği dikkate alarak diğer elemanların ne anlamlara geldiklerini öğrenerek resimdeki yerlerini bulup inceleyiniz.



Şekil 3.36: Otomobil üzerinde uzun ve kısa far elemanlarının yerlerinin gösterilişi

Uzun far ve kısa far elemanlarının resim üzerindeki kot numaraları

1	Ön sol far	51	Seyir kontrol ünitesi
9	Sağ ön far	53	Paralel devre santrali
12	Ön sağ park lambası	55	Sistem şeması
13	Akü	73	Ön kablo ile kontrol paneli kablosu bağlantısı
16	Ön sol şasi	185	Komütatör devre kesici
22	«MAXI» Sigorta santrali	50	Ateşleme komütatörü
























Şekil 3.37’de bir aracın uzun far ve kısa far elektrik devre şeması verilmiştir. Bir önceki resimde uzun farların ve kısa farların elemanlarının ne anlamlara geldikleri belirtilmişti. Daha önce verilen elektrik devresi elemanlarının sembollerinin anlamlarını incelemiştiniz. Bu anlamları da dikkate alarak verilen devre şemasını inceleyip yorumlayınız.



Şekil 3.38: Araç servis katalođu kaporta kısmına ait kapak resmi

➤ **Karoseri kısmında kullanılan sembollerin anlamları**

Karoseri kısmında verilen semboller, karoseri kısmında gösterilen tüm işlemlerin katalogdan rahat bir şekilde incelenip takip edilmesine yardımcı olur (Şekil 3.39).

Karoseri	
Gövde saclarının değiştirilmesi	
70.	
SEMBOLLER	
Elektrikli testere ile kesme	
Dairesel testere ile kesme	
Döner fırça ile temizleme	
Punta çürütme aleti ile kaynak puntalarının sökülmesi	
MIG kaynağı için matkap ile delme	
Sacın keski ile çıkartılması	
Üzerine kaynak yapılabilir koruyucu malzemelerin uygulanması	
Üzerine kaynak yapılabilir malzemelerin kalın olarak uygulanması	
Parçaların merkezlenmesi	
Ölçme	
Parçaların birleştirilmesi	
Boşlukların kontrolü ve ayarlanması	
Punta kaynağı	
MIG kaynağı	
Oksiasetilen kaynağı	
Yüzey taşlama	
Dişli perçinlerin tespiti	
Sızdırmazlık malzemelerinin uygulanması	
Gövde altı için koruyucu malzemelerin kullanılması	
Boya uygulanması	
WAX (Balmumu) ihtiva eden malzemelerin kullanılması	
Köpük malzemelerin kullanılması	
Dişli perçin takılması	

SEMBOLLER MIG KAYNAĞI İLE DOLGU
- - - - KESME HATTI	UUUU MIG KAYNAĞI
•••• PUNTA KAYNAĞI	XXXXXXXX PİRİNÇ KAYNAĞI

Şekil 3.39: Araç servis katalogu karoseri kısmında kullanılan sembollerin anlamları

- Araç servis kataloğu karoseri kısmından tamponlar kısmının bulunması, ön tampon kısmının incelenmesi

Şekil 3.40'taki tabloya baktığımızda önce tamponlar kısmı bulunur. İçeriğine bakıldığında ön tamponun sayfa numarası bulunur. Sizler de bu örneği dikkate alarak diğer sistemleri inceleyiniz.

Karoseri 70	
İÇİNDEKİLER	
sayfa	sayfa
SÖKÜLEBİLİR PARÇALAR	KAPORTA AKSAMININ DEĞİŞTİRİLMESİ
- Dış dikiz aynası	1
- Ön kapının dağıtılması	3
- Ön kapının toplanması	10
- Ön kapının sökülüp takılması	11
- Ön kapının ayarlanması	13
- Kapı tahdit elastiki pimi	13
- Arka kapının dağıtılması	14
- Arka kapının toplanması	22
- Arka kapının ayarlanması	22
- Arka kapının sökülüp takılması	23
- Ön panjur	25
- Motor kaputu	26
- Bagaj kaputu	28
- Bagaj kilitinin sökülüp takılması	31
- Bagaj kilit fişeğinin değiştirilmesi	32
- Bagaj kilitinin dağıtılıp, toplanması	33
- Arka plaka taşıyıcı	33
- Bagaj kaput menteşesinin sökülüp takılması	39
- Ön çamurluğun değiştirilmesi	83
- Arka çamurluğun değiştirilmesi	86
- Arka çamurluk tespit vidalarının değiştirilmesi	90
- Elektrikli kaynak tabancası ile gövdeye vidaların montajı	91
- Tavanın değiştirilmesi	92
- Ön travers kaplama sacının değiştirilmesi	104
- Arka travers kaplama sacının değiştirilmesi	110
- Kapı altı marşpiye sacının değiştirilmesi	118
- Alt gövde kontrol şeması	
- Gövdedeki çinko kaplamalı saçlar ile plastik elemanları ayarı ayrı gösteren şema	129
- Vasıta üzerindeki ses kesici, tecrit maddeleri, poliüretan ve sünger malzemelerin tatbik edildikleri yerleri gösteren şema	130
- Gövdenin özel mumlu yağ ile korunan parçaları	131
- Koruyucu maddeler ve macunlar	132
İÇ KAPLAMALAR	AÇILIR TAVAN
- Kadranın sökülüp-takılması	40
- Ön göğüsün komple sökülüp takılması	42
- Kumanda tablasının sökülüp takılması	44
- Tavan kaplamasının sökülüp takılması	48
- Emniyet kemeri	53
KOLTUKLAR	- Elektrikli kumandalı açılır tavanın acil durumlar için el kumandası
- Ön koltukların sökülüp-takılması	56
- Ön koltukların dağıtılıp-toplanması	57
- Arka koltuğun sökülüp takılması	62
TAMPONLAR	- Açılır tavanın elektrik motorunun sökülüp takılması
- Ön tampon	63
- Arka tampon	64
CAMLAR	- Kumanda motorunun fişinin sökülüp takılması
- Ön camın değiştirilmesi	65
- Ön camın iç tarafındaki dikiz aynasının taşıyıcı plakasının yapılandırılması	70
- Arka camın değiştirilmesi	72
- Yan sabit camın değiştirilmesi	79
- Kullanılan malzeme ve özel aletler	
	- Açılır tavan su tahliye hortumlarının sökülüp takılması
	- Açılır tavan camının çerçevesi ile birlikte komple tavadan çıkarılması

Şekil 3.40: Araç servis kataloğu karoseri kısmında sitemlere ait sökme işlemleri

- Karoseri kısmında ön tamponun sökülmesi işleminin incelenmesi ve yorumlanması

Karoseri
Tamponlar
70.

ÖN TAMPONLAR

Sökme

- 25. sayfada gösterildiği gibi ön panjuru sökünüz
- 1878077000 no'lu özel aleti kullanarak çamurluk bakalit muhafaza klipslerini çıkartınız



P21063M05



P21063M04

Takma

NOT Tamponu takmak için sökme işlemini tersten uygulayınız.



P21063M02



P21063M03

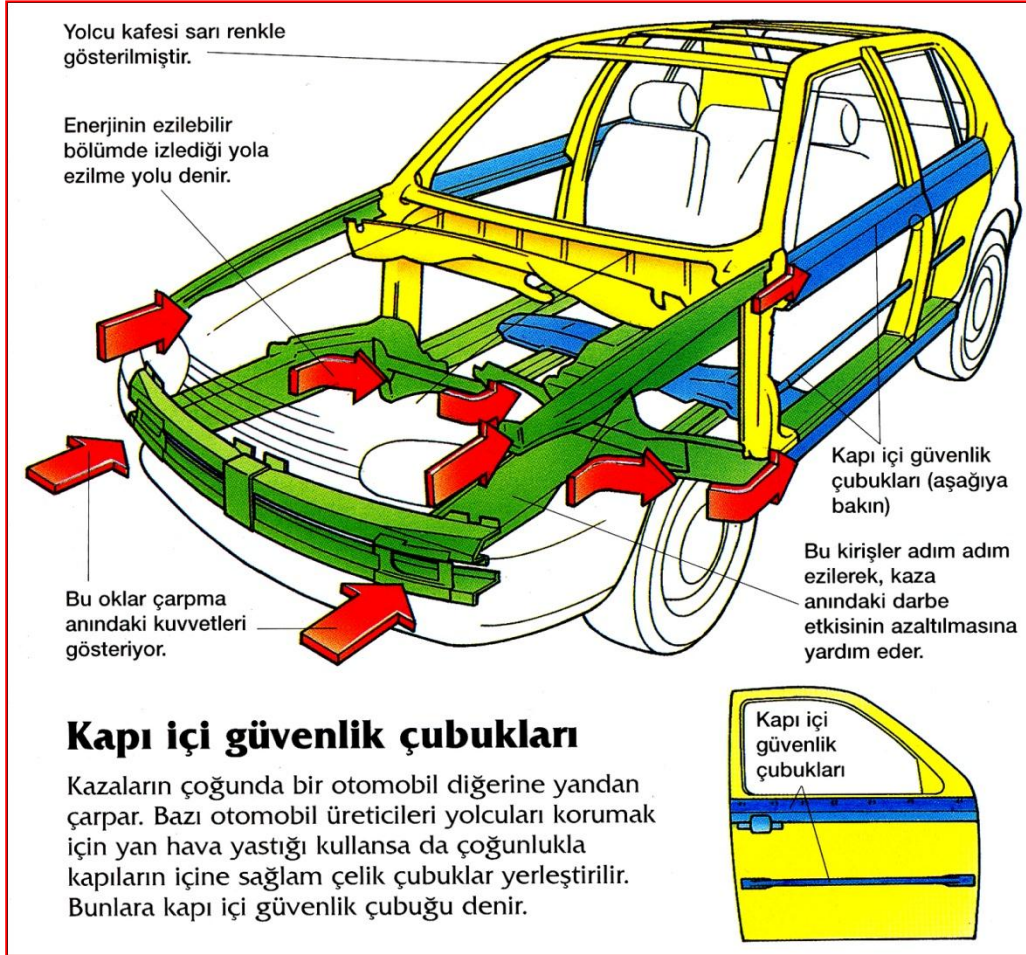


P21063M06

Şekil 3.41: Karoseri kısmında ön tamponun sökülmesi işlemi

➤ Kapı içi güvenlik çubukları ve karoseri darbe emiciler

Şekil 3.42’de bir aracın üzerinde meydana gelebilecek kazalara karşı dayanımını artırmak için yapılan destekleme yerlerinin gösterildiği bir resim verilmiştir. Ön taraftaki kirişler yeşil renkte, kafes kısmı sarı renkte, kapı içi güvenlik çubukları ise mavi renkte verilmiştir. Kırmızı oklar ise bir araçta, meydana gelen kaza anında çarpma etkisiyle oluşacak kuvvetlerin yönünü göstermektedir. Şekil 3.42’de açıklamaları da dikkate alarak gereken incelemeyi yapabilir ve yorumlayabilirsiniz.

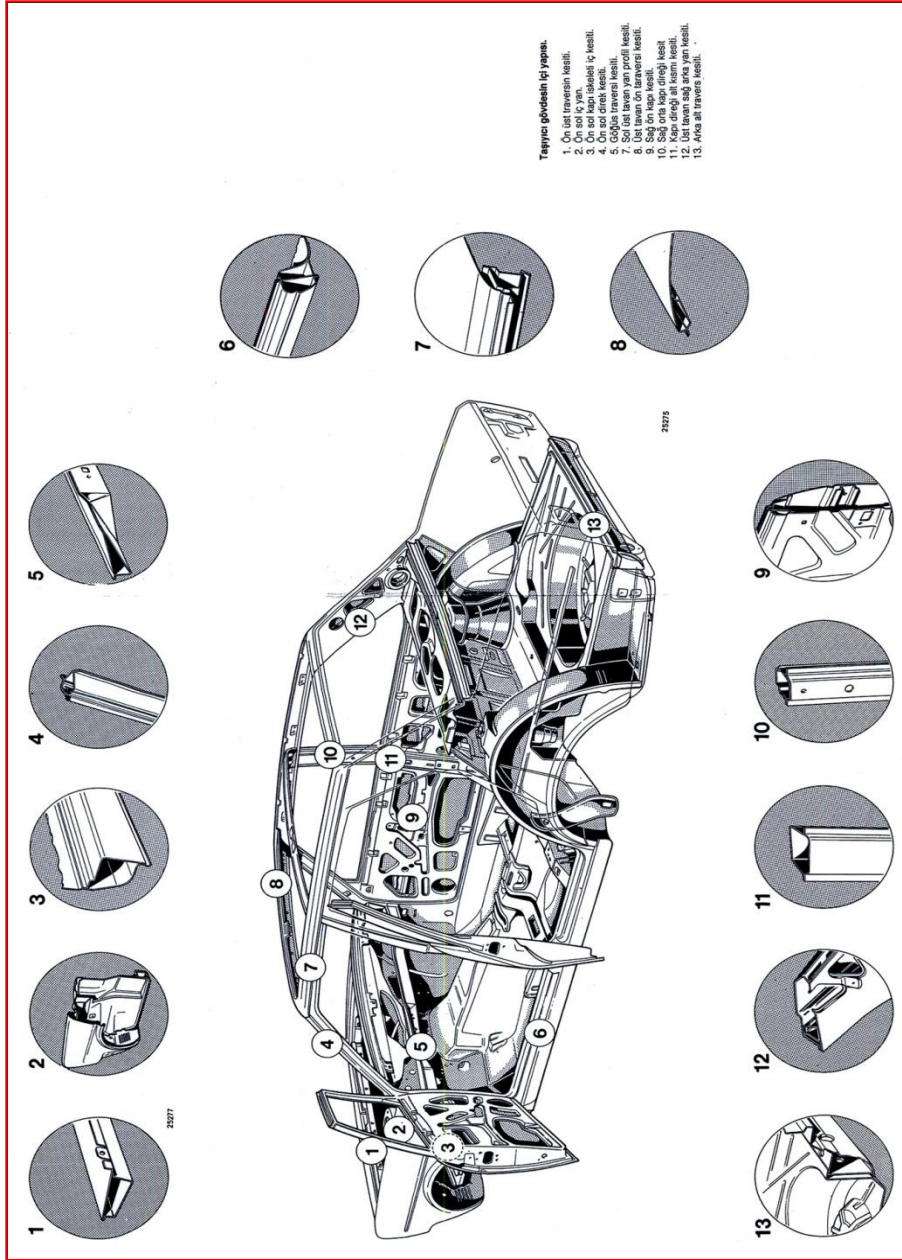


Şekil 3.42: Kapı içi güvenlik çubukları ve karoseri darbe emiciler

➤ Karoseri taşıyıcı gövdesinin iç yapısının şemasını incelenmesi ve değerlendirmesi

Şekil 3.43’te araç gövdesi üzerinde taşıyıcı gövdenin iç yapısının gösterildiği bir şema vardır. Araç üzerinde taşıyıcı gövdenin iç yapısı 1’den 13’e kadar numaralandırılmıştır. Araç gövdesinin en üstünde ise 1’den 13’e kadar daireler içinde taşıyıcı gövdesinin iç yapısının gösterildiği şasi kesit resimleri verilmiştir. Örneğin 1 numara olarak gösterilen ön üst

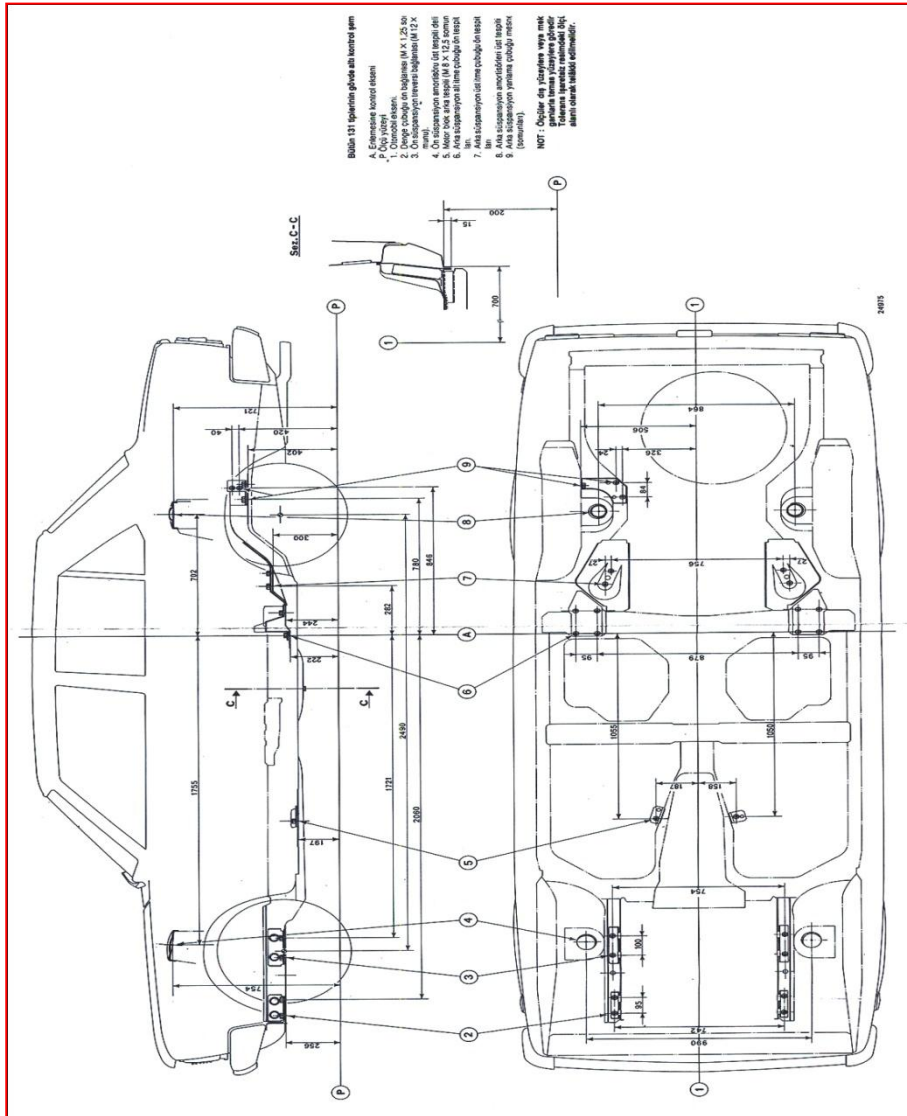
traversin kesit resminde içi boş, dikdörtgen kesitli altta «U» şeklindeki çelik gereçlerden yapılmış putrelin, üstte ise düz çelik gereçlerden yapılmış putrelin birbiri üzerine kapatılıp kaynak yapılarak birleştirilmiş hâli gösteriliyor. Sizler de verilen araç şemasının en sağındaki bilgileri de okuyarak ve verilen örneği de dikkate alarak hem araç gövde yapısını hem de verilen kesit resimleri inceleyip yorumlayabilirsiniz.



Şekil 3.43: Karoseri taşıyıcı gövdesinin iç yapısı

➤ **Gövde dış parça, bütün gövde altı kontrol şemasını incelenmesi ve değerlendirilmesi**

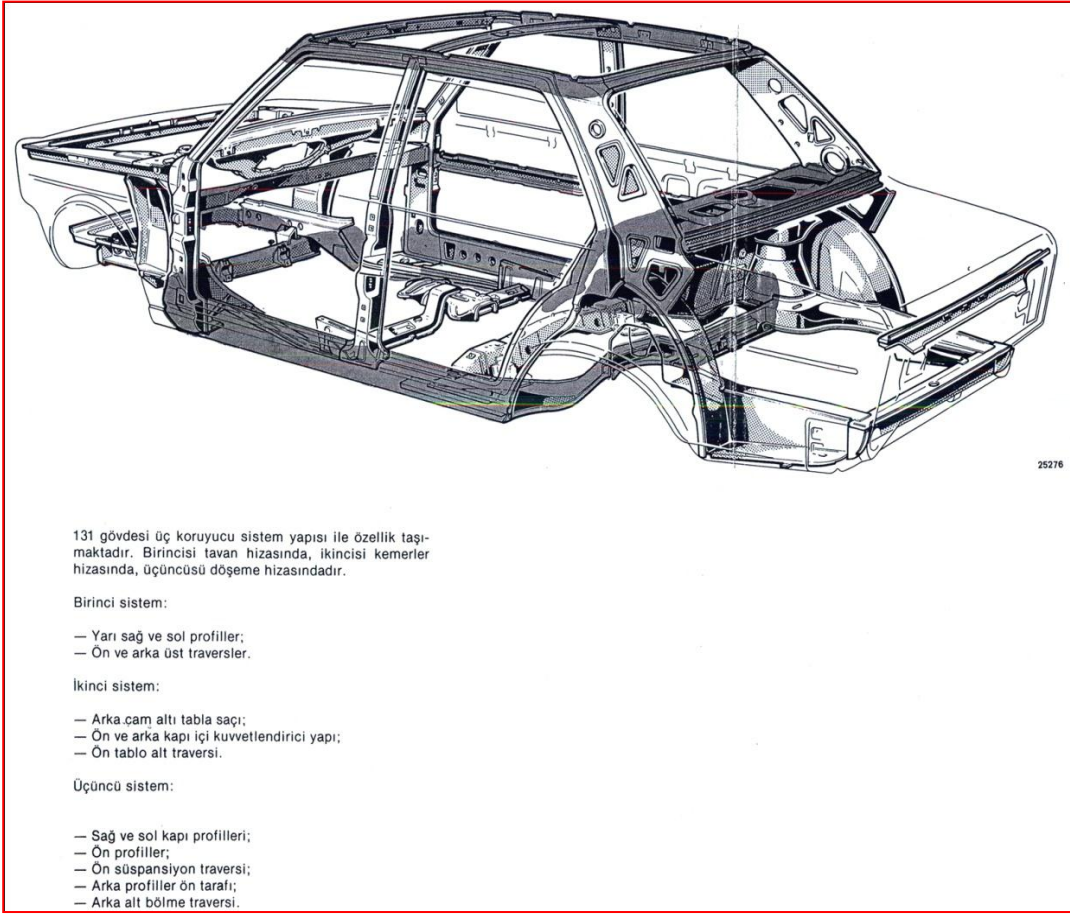
Şekil 3.44'te bir aracın A ve P eksenleri üzerinde çizilmiş iki görünüşünün (önden ve üstten) gösterildiği gövde alt kontrol şeması verilmiştir. Örneğin 2 numara olarak denge çubuğu ön bağlantısı gösterilmiştir. En soldaki daire içinde verilen 2 rakamından yukarı doğru çıkan ok önden görünüşte denge çubuğunun bağlantı yerini, aşağı doğru inen ok ise üstten görünüşte denge çubuğunun bağlantı yerini gösterir. Ayrıca montaj esnasındaki vida ölçüsü de M12x1,25 olarak verilmiştir. Sizler de verilen örneği ve sağdaki açıklamaları da dikkate alarak gövde alt kontrol şemasındaki araç parçalarının montaj yerlerinin önden ve üstten görünüşlerde gösterilen yerlerini bulup inceleyebilir ve yorumlayabilirsiniz.



Şekil 3.44: Gövde dış parça ve gövde altı kontrol şeması

➤ **Gövde iç parça koruyucu sistem yapısı şemasının incelenmesi ve değerlendirilmesi**

Şekil 3.45'te bir otomobilin kazalara karşı gövde üzerinde oluşabilecek hasarları önlemek için gövde iç parça koruyucu sistem yapısı ve özellikleri 3 sistem başlığı altında incelenmesini gösteren bir aracın koruyucu sistem yapısının şeması verilmiştir. Resimde koyu olarak gösterilen yüzeyler ve bunların bağlantılarının yapılacağı yerler kuvvetlendirilmiş ve gövde desteklenmiştir. Örneğin birinci sistem başlığı altında, tavan hizasında bulunan yarı sağ ve sol profiller ile ön ve arka üst traversleri gösteriyor. Dikkat edilirse bu alanlar koyu renkte gösterilmiştir. Sizler de verilen bu örneği ve aşağıdaki diğer açıklamaları da dikkate alarak ikinci ve üçüncü sistemi inceleyebilir ve yorumlayabilirsiniz.



Şekil 3.45: Gövde iç parça koruyucu sistem yapısının şeması

➤ **Şablon ile yapılan şasi kontrol işleminin incelenmesi ve yorumlanması**

Kaza sonucu hasara uğrayan bir taşıtta çarpıklık ve hiza bozukluğu oluşur. Bu bozukluk şasi çerçevesinde yapılacak bir kontrol ile tespit edilebilir. Otomobil yapımcıları kendi araçlarına ait şasi ölçülerini, şekiller üzerinde kataloglarla verirler. Şekil 3.46'da üst

resimde böyle bir şema verilmiştir. Şema üzerinde kontrol için ölçü alma noktaları verilmiştir. Bu noktalardan zemine izler düşürülerek araç geriye çekilir. İşaretlenen noktaların arası, özellikle köşegenler ölçülür. Ölçme sonunda elde edilen değerler, katalog değerleri ile karşılaştırılır.

Şekil 3.46'da alt resimdeki şemada ise şasi çatkısının şasi kontrol mastarı üzerine konmasını gösterir. Eğer mastarın gösterge pimleri aynı eksene gelmez ve hizalanmazsa şasi çatkısı çarpıktır. Sizler de verilen bilgileri dikkate alarak şablon ile yapılan şasi kontrol işlemini inceleyip yorumlayabilirsiniz.

DARBE TESTLERİ

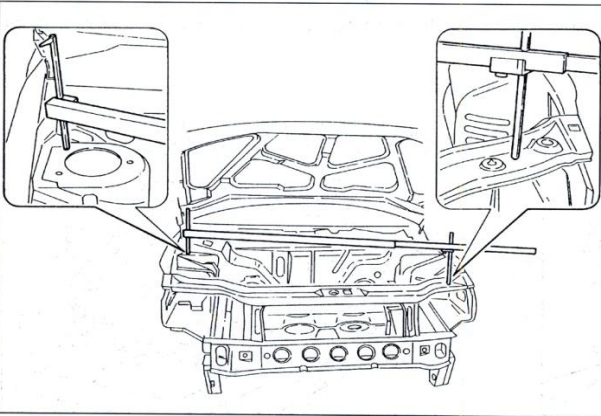
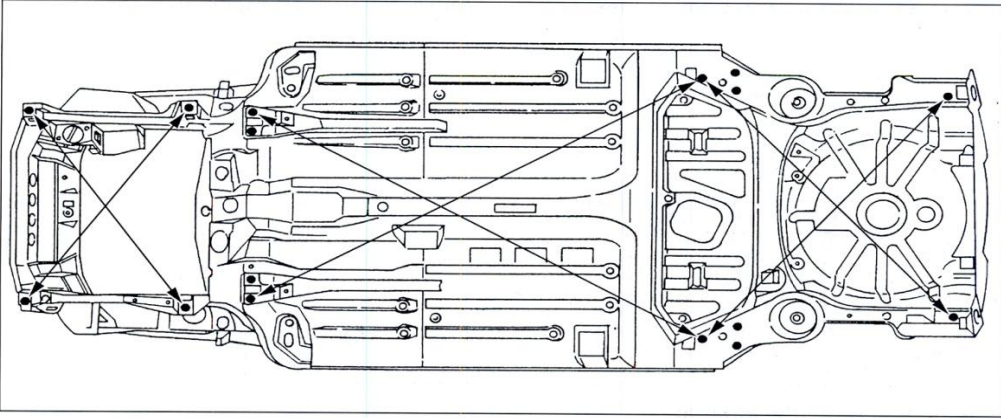
Bu bölüm mümkün olan en iyi sonucun elde edilebilmesi için yapılması gereken en pratik ve uygun işlemleri açıklamak için hazırlanmıştır.

Bir otomobilin tamir işlemine başlamadan evvel az hasarlı da olsa bir dizi kontrol yapılması gerekir.

BİR ŞABLON İLE KONTROL YAPILMASI

Bu kontroller aracın orjinal geometrisine göre alt yapısını meydana getiren parçalarını ve mekanik parçalarını, aracın şasi mastarı üzerinde tamir edilmesini gerektirecek ölçüde bozulmadığını tespit etmek için yapılmaktadır.

Ortaya çıkan ölçümler imalat toleranslarının çok hassas verilmiş olması dolayısıyla farklılıklar gösterebilir.



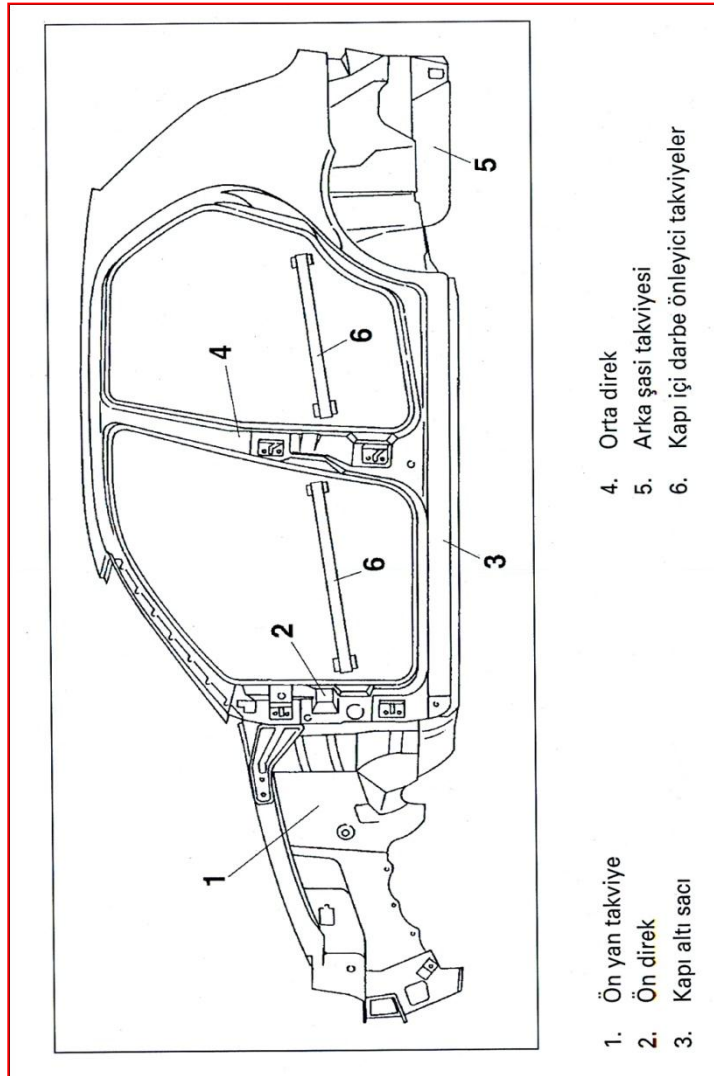
ŞABLON İLE KONTROL:

NOT Şablonlar ve şasi mastarları kontrol prosedürlerinin anlatımını hedeflemekte ve yalnız birer gösterge olarak verilmektedir.

Şekil 3.46: Şablon ile yapılan şasi kontrol işlemi

➤ **Karoseri emniyet sisteminde pasif emniyet sisteminin başlıca elemanlarını incelenmesi**

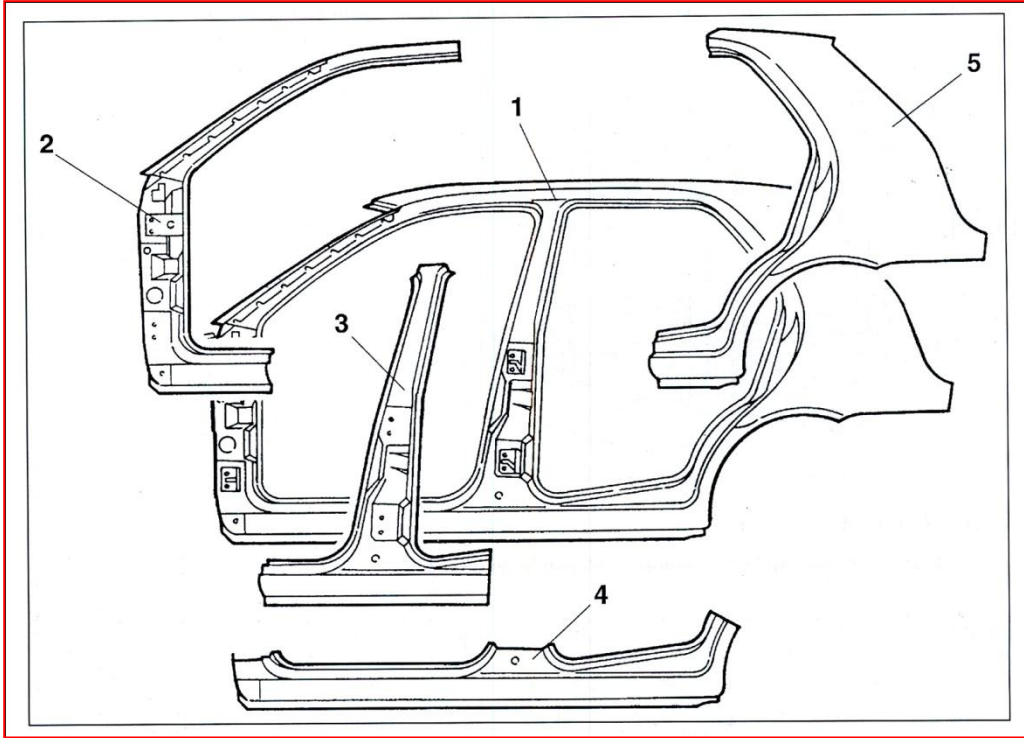
Günümüzde kullanılan taşıtların kaportaları büyük presler altında basılır ve biçimlendirilir. Daha sonra tek tek parçalar, nokta kaynak aracılığıyla ham karoseri (kaporta) hâlinde gelmek üzere bir üretim hattında (bant hattında) birleştirilir. Bu birleştirmeler bugün sanayi robotları tarafından uygulanmaktadır. Binek taşıtı karoserleri bugün de hemen hemen çelik sacdan yapılmaktadır. Ancak bazı taşıt tiplerinde karoseri plastikten yapılmaktadır. Karoseri daha sonra hasar ve korozyona karşı korumak amacı ile boyanır. Şekil 3.47’de aracın alt kısmında bulunan karoseri ile ilgili parçalar numaralandırılmış ve isimleri belirtilmiştir.



Şekil 3.47: Karoseri emniyet sistemindeki pasif emniyet sisteminin başlıca elemanları

➤ **Karoseri gövde saclarının deęişim Őemasının incelenmesi**

Őekil 3.48’de karoseri gövde saclarının deęişim Őeması verilmiŐtir. BeŐ parçadan oluŐan montaj edilecek parçaları inceleyiniz ve ana resim format yerine uygunluęuna dikkat ediniz.



Őekil 3.48: Karoseri gövde saclarının deęişim Őeması

Karoseri gövde saclarının deęişimi yapılan kısımları:

1. Yan tarafın komple deęişimi
2. Ön direęin deęişimi
3. Orta direęin deęişimi
4. Kapı alt sacının deęişimi
5. Arka çamurluęun deęişimi

3.2. ÇeŐitli Araç Katalog CD’lerinden Montaj, Yapım, Devre Őemalarını Okuma ve Yorumlama

Ülke ekonomisi bakımından önem taşıyan otomobil sektörü, sürekli gelişim hâlinde olduğundan her geçen gün daha fazla bilgi ile donanmış bir şekilde çalışmaya zorlanmakta olduğu için gelişen teknolojik bilgileri araç katalog CD’lerinden takip edilmektedir.

İncelenecek büyük bir makine veya otomobil farklı birçok parçadan oluştuğu için bunların ayrıntılı bir şekilde incelenmesinde araç katalog CD'lerinden faydalanılır.

Sizler herhangi bir araç katalog CD'sini alıp bilgisayarın CD ROM kısmından faydalanarak araç katalog bilgilerini bilgisayarın monitöründen rahatlıkla izleyebilir ve gerekli yorumları yapabilirsiniz.

Sizler öğrenmiş olduğunuz bütün teorik ve pratik bilgiler ışığında artık tüm öğretim teknik ve araçlarından görsel ve işitsel olarak yararlanarak dersin etkinliğini sağlamalısınız.

Gerekli katalog ve CD'lerden faydalanarak resim uygulamalarına geçebilir ve şemalar üzerinde pratik çalışmalar yapabilirsiniz.

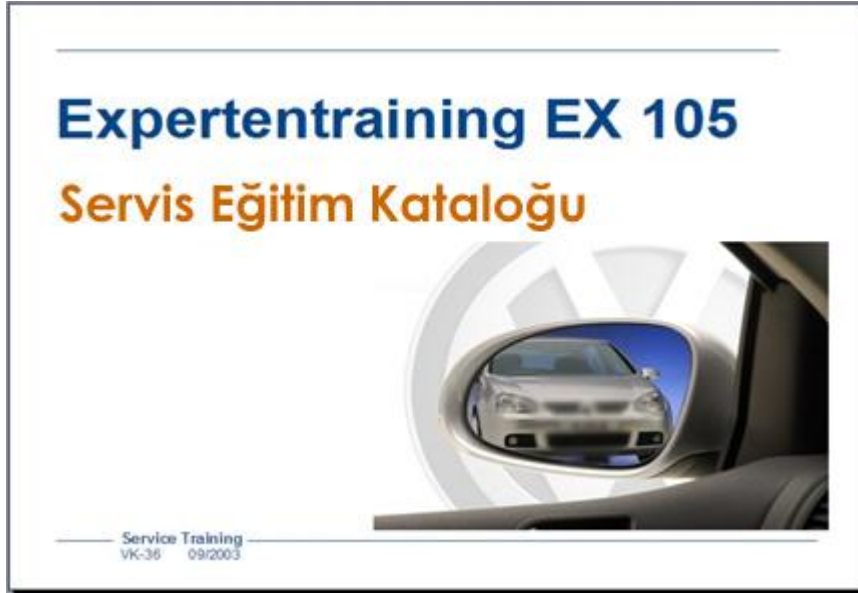


Resim 3.1: Araç katalog CD'leri

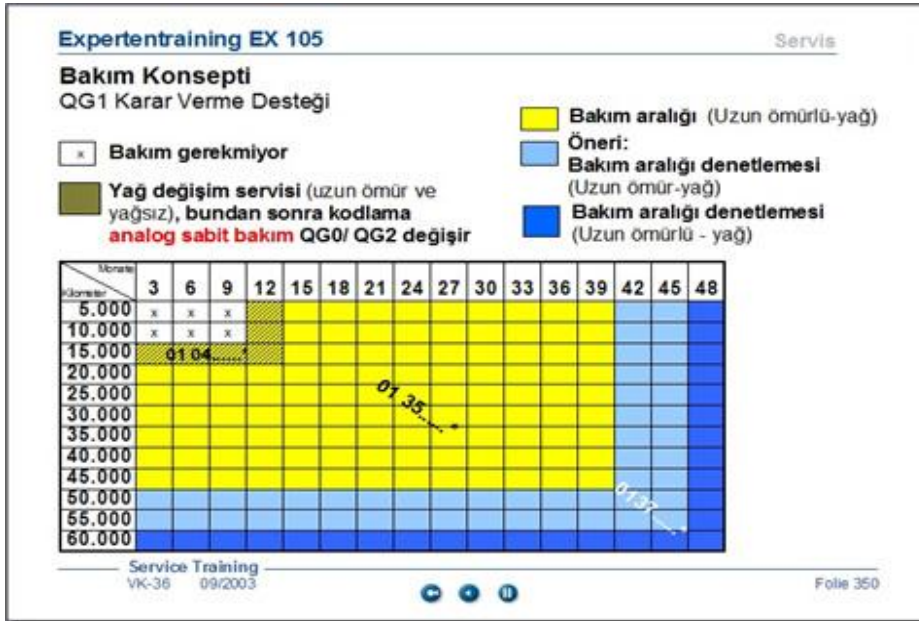
Aşağıdaki şekillerde bilgisayar ortamında CD'lerde yüklenmiş durumda olan araç kataloglarında veya araç cihaz kataloglarındaki ilgili kısımları görmekteyiz.

Bu ilgili kısımlar her araç veya cihaza göre farklılık göstermektedir. Örnek uygulamalar için öğretmeninizden bilgi alabilir veya çevrenizdeki servislerden yardım isteyebilirsiniz.

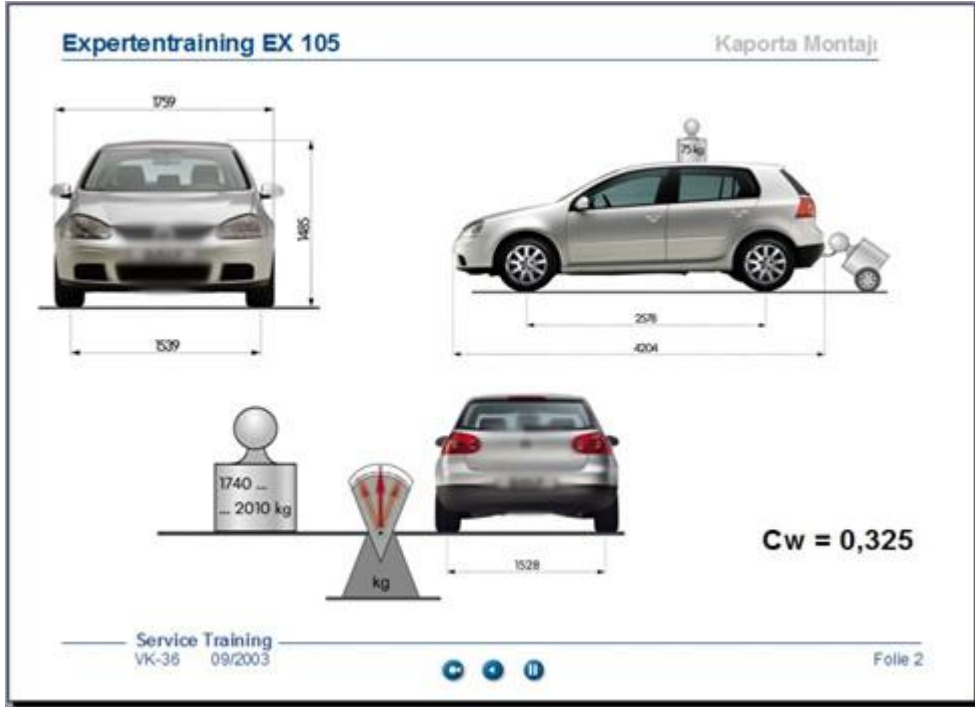
Örnek olarak aşağıda bilgisayar ortamında araç ile ilgili hangi bilgilerin görülebileceği gösterilmektedir.



Şekil 3.50: Araç katalog CD'si



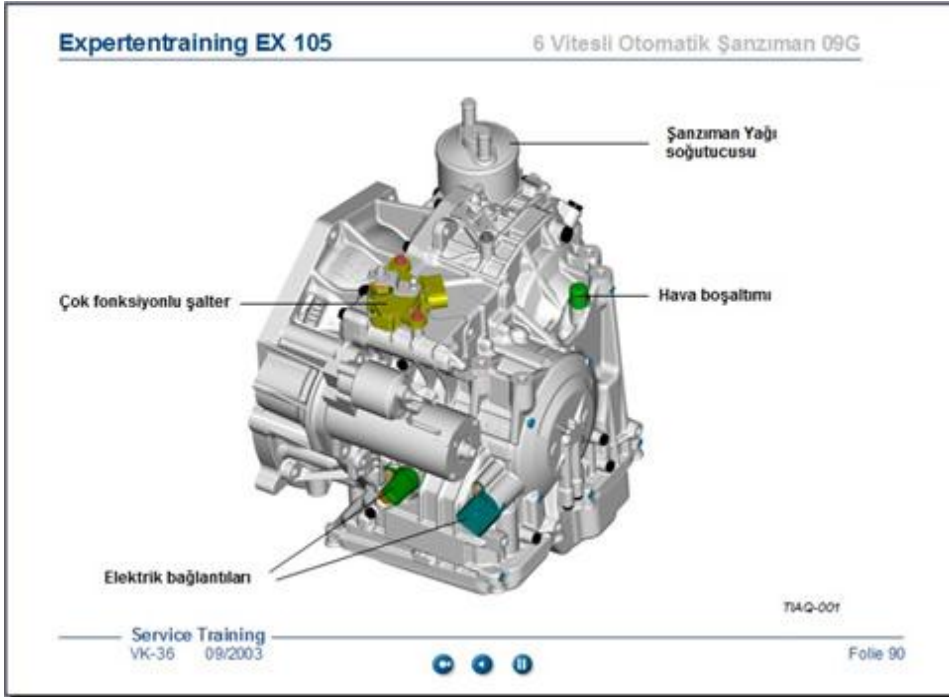
Şekil 3.51: Araç katalog CD'sinde aracın bakım periyotları



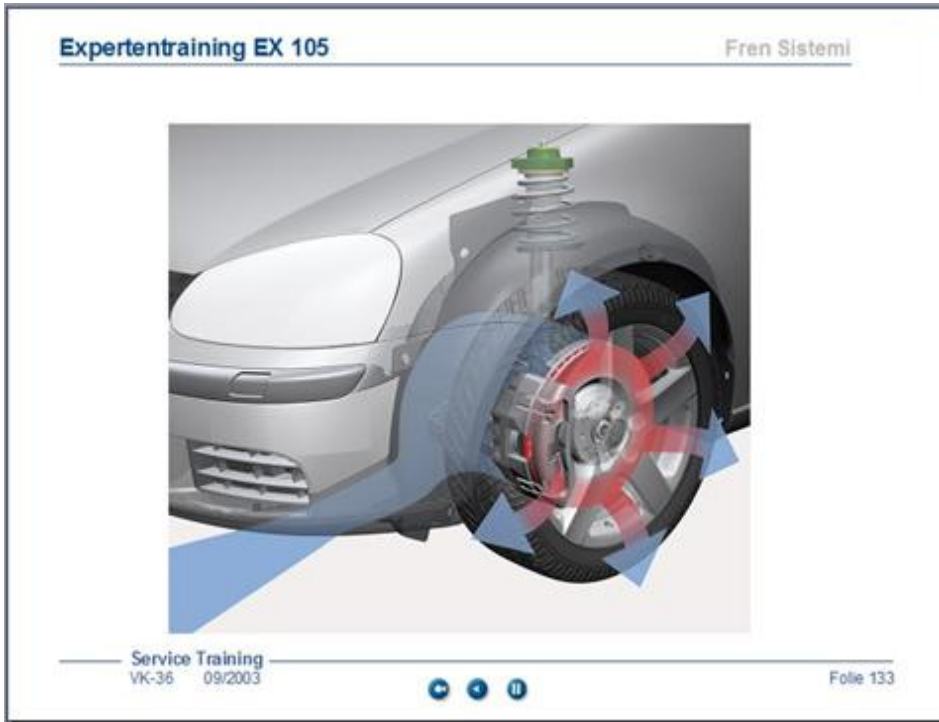
Şekil 3.52: Araç katalog CD'sinde aracın karoseri bilgileri



Şekil 3.53: Araç katalog CD'sinde aracın motor bilgileri



Şekil 3.54: Araç katalog CD'sinde aracın otomatik vites kutusu bilgileri



Şekil 3.55: Araç katalog CD'sinde aracın fren sistemi bilgileri


Expertentraining EX 105 Merkezi Elektrik

Teşhis

Fahrzeug-Eigendiagnose	09 - elektronische Zentralelektrik 1K0937049B 1K0937049B *
Diagnosefunktion auswählen	PO35 BordnetzSG 1.0 0101 Codierung lang Betriebsnummer 1324

Unterstützte Funktionen

- 02 - Fehlerspeicher abfragen
- 03 - Stellglieddiagnose
- 04 - Grundeinstellung
- 05 - Fehlerspeicher löschen
- 06 - Ausgabe beenden
- 07 - Steuergerät codieren
- Codierung Subbussystem
- 08 - Messwertblock lesen
- 10 - Anpassung
- 11 - Codierung II
- 16 - Zugriffsberechtigung
- Komponentenschutz
- Identifikationsdienste



Service Training
VK-36 09/2003 Folie 163

Şekil 3.56: Araç katalog CD'sinde aracın arıza teşhis programı bilgileri

Expertentraining EX 105 Motor grupları



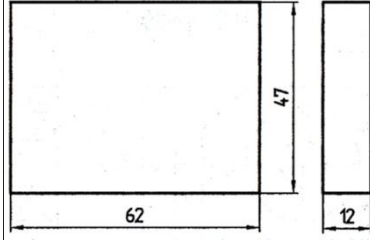
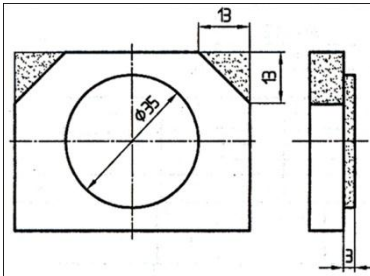
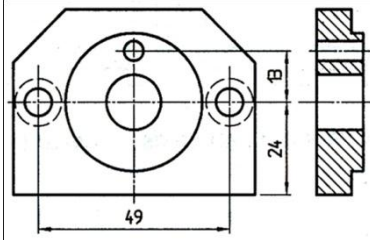
Kavrama çanı


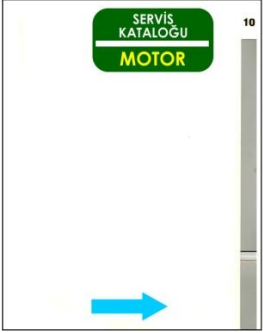
Service Training
VK-36 09/2003 Folie 60

Şekil 3.57: Araç katalog CD'sinde aracın motor teknik bilgileri

UYGULAMA FAALİYETİ

Aşağıda verilen yapım resimleri uygulamalarını teknik resim kurallarına göre çiziniz.

İşlem Basamakları	Öneriler
<p>➤ Resim levhası üzerinde yapım resmini inceleyiniz.</p>	 <p>Yapım resmi</p> <p>➤ Ana dikdörtgen şekli ve ölçüleri inceleyiniz.</p>
<p>➤ Yapım resminde pahların ve silindirik kademelerin meydana getirilme şeklini inceleyiniz.</p>	 <p>Yapım resmi</p> <p>➤ Pahların ve silindirik kademelerin ölçülerini inceleyiniz.</p> <p>➤ Merkezdeki büyük kademelerin konumunu inceleyiniz.</p>
<p>➤ Yapım resminde deliklerin işlenme şeklini inceleyiniz.</p>	 <p>Yapım resmi</p> <p>➤ Deliklerin konumlarını inceleyiniz.</p> <p>➤ Deliklerin ölçü yerlerini inceleyiniz.</p>

Araç servis kataloğu	
<p>➤ Araç servis kataloğu fihristini inceleyiniz.</p>	<p style="text-align: center;">Fihristi dikkatlice inceleyiniz.</p> <div style="text-align: center;">  <p style="text-align: center;">Araç servis kataloğu fihristi</p> </div>
<p>➤ Araç servis kataloğundan motor kısmının bulunuz.</p>	<div style="text-align: center;">  <p style="text-align: center;">Servis kataloğu motor kısmına ait kapak</p> </div> <p>➤ 10 numaralı motor kısmını bulunuz.</p>

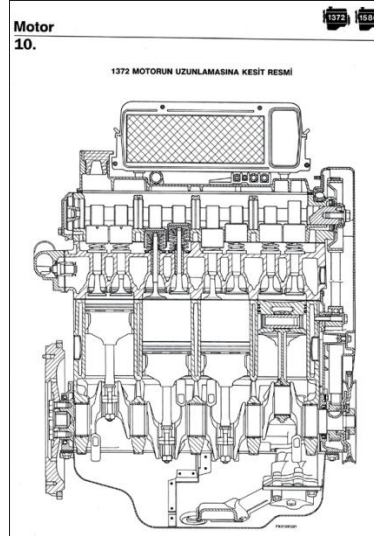
- Araç servis kataloğundan sembollerin anlamlarını inceleyiniz.

Servis kataloğunda kullanılan sembollerin anlamı	
1. Çamaşır makinesi	10. Çamaşır makinesi
2. Çamaşır makinesi	11. Çamaşır makinesi
3. Çamaşır makinesi	12. Çamaşır makinesi
4. Çamaşır makinesi	13. Çamaşır makinesi
5. Çamaşır makinesi	14. Çamaşır makinesi
6. Çamaşır makinesi	15. Çamaşır makinesi
7. Çamaşır makinesi	16. Çamaşır makinesi
8. Çamaşır makinesi	17. Çamaşır makinesi
9. Çamaşır makinesi	18. Çamaşır makinesi
19. Çamaşır makinesi	20. Çamaşır makinesi
21. Çamaşır makinesi	22. Çamaşır makinesi
23. Çamaşır makinesi	24. Çamaşır makinesi
25. Çamaşır makinesi	26. Çamaşır makinesi
27. Çamaşır makinesi	28. Çamaşır makinesi
29. Çamaşır makinesi	30. Çamaşır makinesi
31. Çamaşır makinesi	32. Çamaşır makinesi
33. Çamaşır makinesi	34. Çamaşır makinesi
35. Çamaşır makinesi	36. Çamaşır makinesi
37. Çamaşır makinesi	38. Çamaşır makinesi
39. Çamaşır makinesi	40. Çamaşır makinesi
41. Çamaşır makinesi	42. Çamaşır makinesi
43. Çamaşır makinesi	44. Çamaşır makinesi
45. Çamaşır makinesi	46. Çamaşır makinesi
47. Çamaşır makinesi	48. Çamaşır makinesi
49. Çamaşır makinesi	50. Çamaşır makinesi
51. Çamaşır makinesi	52. Çamaşır makinesi
53. Çamaşır makinesi	54. Çamaşır makinesi
55. Çamaşır makinesi	56. Çamaşır makinesi
57. Çamaşır makinesi	58. Çamaşır makinesi
59. Çamaşır makinesi	60. Çamaşır makinesi
61. Çamaşır makinesi	62. Çamaşır makinesi
63. Çamaşır makinesi	64. Çamaşır makinesi
65. Çamaşır makinesi	66. Çamaşır makinesi
67. Çamaşır makinesi	68. Çamaşır makinesi
69. Çamaşır makinesi	70. Çamaşır makinesi
71. Çamaşır makinesi	72. Çamaşır makinesi
73. Çamaşır makinesi	74. Çamaşır makinesi
75. Çamaşır makinesi	76. Çamaşır makinesi
77. Çamaşır makinesi	78. Çamaşır makinesi
79. Çamaşır makinesi	80. Çamaşır makinesi
81. Çamaşır makinesi	82. Çamaşır makinesi
83. Çamaşır makinesi	84. Çamaşır makinesi
85. Çamaşır makinesi	86. Çamaşır makinesi
87. Çamaşır makinesi	88. Çamaşır makinesi
89. Çamaşır makinesi	90. Çamaşır makinesi
91. Çamaşır makinesi	92. Çamaşır makinesi
93. Çamaşır makinesi	94. Çamaşır makinesi
95. Çamaşır makinesi	96. Çamaşır makinesi
97. Çamaşır makinesi	98. Çamaşır makinesi
99. Çamaşır makinesi	100. Çamaşır makinesi

Katalogda kullanılan sembollerin anlamları



- Sembollerin anlam ve ifadelerini inceleyiniz.

- Araç servis kataloğundan motor kesitini inceleyiniz.



Motorun uzunlamasına kesit resmi

- Motor kesitini inceleyiniz.
- Motor kasağını ve zaman ayar dişlisinin yerini tespit ediniz.
- Motor krankını inceleyiniz.

	<ul style="list-style-type: none">➤ Motor krank milini ve biyel kolu keplerini inceleyiniz.➤ Biyel kolu kepleri ile ilgili uyarıcı sembolü okuyunuz.
<ul style="list-style-type: none">➤ Araç servis kataloğu kısmından 70 numaralı karoseri kısmını bulunuz.	<div data-bbox="758 488 1148 1031" style="border: 1px solid red; padding: 10px; text-align: center;"><p>SERVİS KATALOĞU KAROSERİ</p><p>70</p></div> <p style="text-align: center;">Servis kataloğu kaporta kısmına ait kapak</p> <ul style="list-style-type: none">➤ 70 numaralı karoseri kısmını bulunuz.

- Araç servis kataloğundan karoseri gövde saclarının değiştirilmesi sembollerini inceleyiniz.

Karoser Gövde saclarının değiştirilmesi

70.

SEMBOLLER

Elektrikli testere ile kesme		Punta kaynağı:	
Dairesel testere ile kesme		MIG kaynağı:	
Döner fırça ile temizleme		Oksiasetlen kaynağı:	
Punta görütme aleti ile kaynak puntalarının sökülmesi		Yüzey taşılama	
MIG kaynağı için matkap ile delme		Dişli perçinlerin tespiti	
Sacın keski ile çıkartılması		Sızdırmazlık malzemelerinin uygulanması	
Üzerine kaynak yapabilir koruyucu malzemelerin uygulanması		Gövde altı için koruyucu malzemelerin kullanılması	
Üzerine kaynak yapabilir malzemelerin kalın olarak uygulanması		Boya uygulanması	
Parçaların merkezlenmesi		WAX (Balmumu) ihtiva eden malzemelerin kullanılması	
Ölçme		Köpük malzemelerin kullanılması	
Parçaların birleştirilmesi		Dişli perçin takılması	
Boşlukların kontrolü ve ayarlanması			

SEMBOLLER

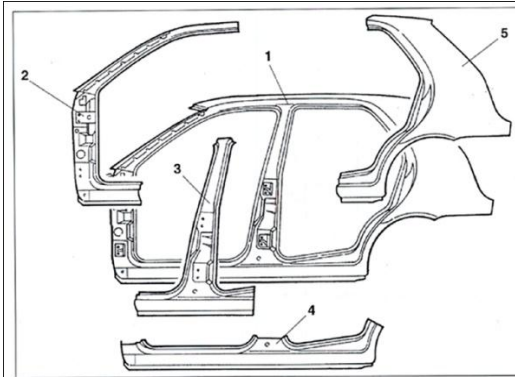
--- KESME HATTI
... PUNTA KAYNAĞI

.... MIG KAYNAĞI İLE DOLGU
UUU MIG KAYNAĞI
XXXXXX PİRİNÇ KAYNAĞI

Karoseri kısmında kullanılan semboller

- Gösterilen sembol ve kaynak izlerinin anlamlarını inceleyiniz.

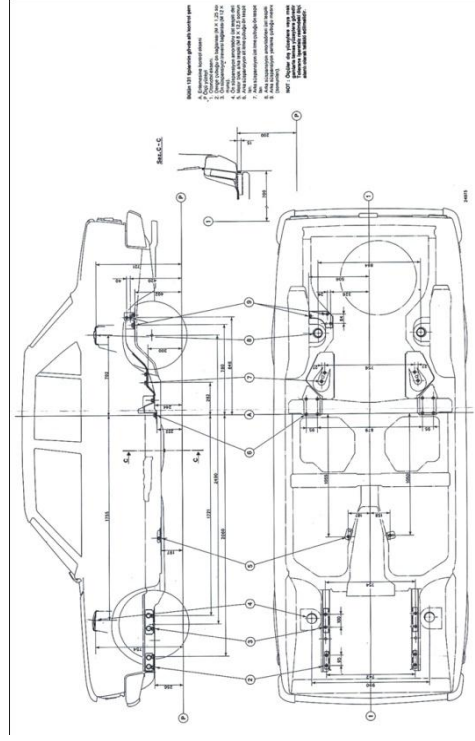
- Araç servis kataloğundan karoseri gövde saclarının değiştirilme bölgelerini inceleyiniz.



Karoseri gövde saclarının değişim şeması

- Parçaların özellikle ana format yerine uygunluğuna dikkat ediniz.

- Araç servis kataloğundan karoseri gövde ölçülerini inceleyiniz.



Gövde dış parça ve gövde altı kontrol şeması

- A ve P eksenleri üzerinde çizilmiş iki görünüşü dikkatlice inceleyiniz.
- İki görünüş üzerinde daire içerisinde verilen rakamları ve oklarla gösterilen yönlere parçaların bağlantı yerlerini gösteren kısımlarını inceleyiniz.
- Verilen harf ve rakamların açıklayıcı bilgilerini dikkatlice okuyunuz.

KONTROL LİSTESİ

Bu faaliyet kapsamında aşağıda listelenen davranışlardan kazandığınız beceriler için **Evet**, kazanamadığınız beceriler için **Hayır** kutucuğuna (X) işareti koyarak kendinizi değerlendiriniz.

Değerlendirme Ölçütleri	Evet	Hayır
1. Çizilen yapım veya montaj resimleri parçayı, makineyi veya sistemi tam olarak anlatabiliyor mu?		
2. Yüzey kalitelerini gösteren sembolleri resim üzerinde uygun yerlerde gösterdiniz mi?		
3. Genel tolerans değerlerini yazdınız mı?		
4. Çizgi kalınlıklarını, rakamları vb. standartlara uygun yaptınız mı?		
5. Antet kısmındaki yazı alanı ve parça listesini eksiksiz ve doğru olarak doldurdunuz mu?		
6. Araç kataloğunu incelerken doğru bir sıra takip ettiniz mi?		
7. Araç servis kataloğunda motor ve karoseri kısımlarına ait verilen montaj resimlerini ve sembollerini yeterince açık ifade ettiniz mi?		
8. Araç servis kataloğunda verilen karoseri kısmında gövde saclarının değişimi yapılan kısımlarını verilen görüntüleri yeterince açık gösterdiniz mi?		
9. Araç servis kataloğunda verilen gövde dış parça ve gövde altı kontrol şemasında açıklayıcı olarak verilen görünüşleri, ölçüleri, rakamlarla belirtilen ok yönlerini, eksenleri vb. bilgileri ifade ettiniz mi?		

DEĞERLENDİRME

Değerlendirme sonunda “Hayır” şeklindeki cevaplarınızı bir daha gözden geçiriniz. Kendinizi yeterli görmüyorsanız öğrenme faaliyetini tekrar ediniz. Bütün cevaplarınız “Evet” ise “Ölçme ve Değerlendirme”ye geçiniz.

ÖLÇME VE DEĞERLENDİRME

Aşağıdaki soruları dikkatlice okuyarak doğru seçeneği işaretleyiniz.

1. Aşağıdakilerden hangisi bir araç servis katalog çeşitlerinden birisi değildir?
- A) Yedek parça kataloğu
 - B) Eğitim kataloğu
 - C) Taşıt vergisi kataloğu
 - D) Tamir bakım kataloğu

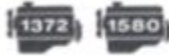
2. Araç servis kataloğunda aşağıdaki temel sistemlerden hangisi bulunmaz?
- A) Motor
 - B) Fren sistemi
 - C) Direksiyon sistemi
 - D) Video kamera sistemi





3. Araç kataloğunda yanda verilen sembol aşağıdakilerden hangisini ifade etmektedir?
- A) Sıcaklık
 - B) Ön cam silecekleri
 - C) Fren sistemi
 - D) Isıtıcı rezistans



4. Araç kataloğunda yanda verilen sembol aşağıdakilerden hangisini ifade eder?
- A) Yağlama sistemi
 - B) Soğutma sistemi
 - C) Fren sistemi
 - D) Yakıt sistemi



5. Katalogda verilen   şekilde gösterilen sembol ve içindeki rakamlar aşağıdakilerden hangisini ifade etmektedir?
- A) Motor tipini ve motor silindir hacmini verir.
 - B) Motor sayısını ve montaj numarasını verir.
 - C) Motor sayısını ve özel takım numarasını verir.
 - D) Motor silindir hacmini ve motor sayısını verir.
6. Sökme ve montaj işlemini gösteren resmin yanında ok işaretiyle gösterilen 185008000 gibi on haneli rakam aşağıdakilerden hangisini ifade eder?
- A) Vida ölçüsünü
 - B) Motor şasi numarasını
 - C) Sökme ve montaj esnasında kullanılacak özel takımların numarasını
 - D) Motor tipini

7. Sökme ve montaj esnasında verilen sıkma torkları tablosunda M10×1.25 değeri aşağıdakilerden hangisini ifade eder?

- A) Sıkma torkunu
- B) Motor tipini
- C) Özel takım numarasını
- D) Vida ölçüsünü



8. Yanda verilen sembolün elektrik devresindeki anlamı aşağıdakilerden hangisidir?

- A) Toprak (şasi)
- B) Direnç
- C) Lamba
- D) Sigorta



9. Yanda verilen sembolün elektrik devresindeki anlamı aşağıdakilerden hangisidir?

- A) Lamba
- B) Ampermetre
- C) Direnç
- D) Anahtar



10. Montaj resminde yazı alanı içinde aşağıdakilerden hangisi bulunmaz?

- A) Resim numarası
- B) Malzemesi
- C) Ölçek
- D) Standart numarası

11. Parça listesinde aşağıdakilerden hangisinin bulunması zorunludur?

- A) Malzeme bilgisi
- B) Ölçek bilgisi
- C) Çizen kişinin adı
- D) Kontrol eden kişinin adı

DEĞERLENDİRME

Cevaplarınızı cevap anahtarıyla karşılaştırınız. Yanlış cevap verdiğiniz ya da cevap verirken tereddüt ettiğiniz sorularla ilgili konuları faaliyete geri dönerek tekrarlayınız. Cevaplarınızın tümü doğru ise “Modül Değerlendirme”ye geçiniz.

Değerlendirme Ölçütleri	Evet	Hayır
1. A3 Teknik resim kağıdını çizim masasına doğru olarak bağladınız mı?		
2. Teknik resim araç ve gereçlerini çizime başlamadan önce hazırladınız mı?		
3. A3 Teknik resim kâğıdına çizeceğiniz resimlerin yerleşim planını yapabildiniz mi?		
4. Parça resimlerini oluştururken öncelikle ince çizgilerle çalıştınız mı?		
5. Kesit görünüşle ifade edilen parçaların çizimlerini yaparken doğru olarak çizebildiniz mi?		
6. Parçaların ölçülerini doğru, uygun ve eksiksiz olarak çizebildiniz mi?		
7. Yüzey kalitelerini gösteren sembolleri resim üzerinde uygun yerlerde gösterebildiniz mi?		
8. Şekil, konum ve boyut toleranslarını doğru olarak verebildiniz mi?		
9. Çizgi kalınlıklarını, rakamları vb. standartlara uygun çizebildiniz mi?		
10. Antet kısmındaki yazı alanını ve parça listesini eksiksiz ve doğru çizip doldurabildiniz mi?		

DEĞERLENDİRME

Yapmış olduğunuz uygulamalı çizimi Değerlendirme Ölçütlerine göre kontrol ettiriniz. Yanlış yapılan bölümler ya da değerlendirirken tereddüt ettiğiniz bölümler ile ilgili konuları faaliyete geri dönerek tekrarlayınız. Çizimin tümü doğru ise bir sonraki modüle geçmek için öğretmeninize başvurunuz.

CEVAP ANAHTARLARI

ÖĞRENME FAALİYETİ-1'İN CEVAP ANAHTARI

1	A
2	C
3	B
4	D
5	A
6	A
7	C
8	D

ÖĞRENME FAALİYETİ-2'NİN CEVAP ANAHTARI

1	A
2	D
3	C
4	C
5	B
6	B
7	D
8	B
9	D
10	A

ÖĞRENME FAALİYETİ-3'ÜN CEVAP ANAHTARI

1	C
2	D
3	B
4	A
5	A
6	C
7	D
8	A
9	C
10	D
11	A

KAYNAKÇA

- BAĞCI Mustafa, **Makine Teknik Resmi**, Millî Eğitim Yayınevi, İstanbul, 1981.
- KÜÇÜK Mehmet, **Teknik Resim**, Millî Eğitim Yayınevi, 2. Baskı, İstanbul, 2002.
- KARAGÖZ Yaşar, **Uygulamalı Teknik Çizim**, Ege Üniversitesi Basımevi, 7. Baskı, İzmir, 2003.
- ÖZÇİLİNGİR Nail, İ.Zeki ŞEN, **Teknik Resim**, Ege Reklam Basım Sanatları Tesisleri, 2. Baskı, İstanbul, 2003.
- ÖZÇİLİNGİR Nail, İ.Zeki ŞEN, **Meslek Resmi**, Ege Reklam Basım Sanatları Tesisleri, 3. Baskı, İstanbul, 2004.
- Çeşitli firma servis katalogları ve eğitim dokümanları